

PRISLISTA 800-SERIEN 1-1987

1987-03-09

| BENÄMNING | GARANTI- KOD | ARTIKELNR | PRIS EXKL MOMS |
|--------------------------|-----------------|-------------|-------------------|
| <u>DATORER</u> | | | |
| ABC 806 exkl tangentbord | A | 230 8089-15 | 6435,- |
| <u>BILDSKÄRMAR</u> | | | |
| ABC 815 monokrom | A | 190 9212-15 | 3125,- |
| <u>TANGENTBORD</u> | | | |
| ABC 77 | A | 230 8077-01 | 2100,- |
| ABC 99 | A | 230 8450-15 | 2450,- |
| <u>MINNESENHETER</u> | | | |
| ABC 834 | A | 230 8834-15 | 6150,- |
| ABC 852 m Streamer | A | 230 8442-15 | 28400,- |
| ABC 856 | A | 230 8444-15 | 40250,- |
| ABC 894 expansionsenhet | A | 230 8894-01 | 2550,- |

C I R K A P R I S L I S T A 800-SERIEN

| BENÄMNING | GARANTI- KOD | ARTIKELNR | PRIS EXKL MOMS |
|--------------------------|-----------------|-------------|-------------------|
| <u>DATORER</u> | | | |
| ABC 806 exkl tangentbord | A | 230 8089-15 | 9900,- |
| <u>BILDSKÄRMAR</u> | | | |
| ABC 815 monokrom | A | 190 9212-15 | 4465,- |
| <u>TANGENTBORD</u> | | | |
| ABC 77 | A | 230 8077-01 | 3000,- |
| ABC 99 | A | 230 8450-15 | 3500,- |
| <u>MINNESENHETER</u> | | | |
| ABC 834 | A | 230 8834-15 | 9450,- |
| ABC 852 m Streamer | A | 230 8442-15 | 43670,- |
| ABC 856 | A | 230 8444-15 | 61900,- |
| ABC 894 Expansionsenhet | A | 230 8894-01 | 3900,- |

| BENÄMNING | ARTIKELNR | PRIS EXKL MOMS | LUX-NET |
|---------------------------------------|-------------|-------------------|---------|
| PROGRAMVARA ABC 800-FAMILJEN | | | |
| Administration 800 | 68 21011- | 6000,- | 7500,-* |
| Administration II 800 | 68 28021- | 10000,- | 17500,- |
| Assembler 800 | 68 29041- | 1200,- | 3500,- |
| Bankgiro | 68 21091- | 500,- | 625,-* |
| Bas-Ord-Brev | 68 28011- | 4500,- | |
| Basregister 800 | 68 23011- | 2100,- | |
| Bild 806 | 68 40011- | 2700,- | 4725,- |
| Brevrutin 800 | 68 20041- | 425,- | |
| Diagram II 800 | 68 22031- | 2450,- | 3700,- |
| Fakturerings/Kundr.k 800 | 68 21041- | 2250,- | 2800,-* |
| Finalys 800 | 68 21121- | 2800,- | 3500,- |
| Fortran 800 | 68 29071- | 2500,- | |
| Giro 800 | 68 21131- | 1250,- | 2200,- |
| Ida 800 | 68 22051- | 6000,- | 10000,- |
| Ida Bygg 800 | 68 29051- | 2500,- | 3500,-* |
| Isam 800 | 68 29051- | 250,- | |
| Kalkyl 800 | 68 22011- | 2000,- | 3150,- |
| Konvertering 80/800 | 68 29021- | 100,- | |
| Lager 800 | 68 21031- | 1500,- | 1875,-* |
| Leverantörsreskontra 800 | 68 21071- | 1125,- | 1400,-* |
| Läs & Skriv 800 | 68 23031- | 500,- | |
| OFL II 800 | 68 28031- | 8000,- | 13500,- |
| Ord 800 | 68 20031- | 2100,- | 4900,- |
| Order 800 | 68 21051- | 1500,- | 1875,- |
| Pascal 800 | 68 29061- | 1750,- | |
| Rapportgen-bas 800 | 68 23041- | 825,- | |
| Redovisning 800 | 68 21021- | 2250,- | 2800,-* |
| Redovisning II 800 | 68 21111- | 4000,- | 6250,- |
| Reg 800 | 68 23051- | 3000,- | 5325,- |
| Skydd 800 | 68 29271- | 2100,- | |
| Squeeze 800 | 68 29031- | 1500,- | |
| Teledata A 800 | 68 20091- | 1750,- | |
| Teledatahämtning 800 | 68 20081- | 750,- | |
| Teledatainmatning 800 | 230 8002- | 3250,- | |
| Tidsredovisning 800 | 68 21101- | 2250,- | 3950,- |
| Hjälpprogram för programmering | | | |
| Graaf-Dump 800 | 68 29301- | 500,- | |
| Rocadus 800 | 68 29291- | 500,- | |
| Systemfunktion 800 | 68 29281- | 500,- | |
| KOMMUNIKATION 800 | | | |
| ABC UTE 800 | 68 29221- | 2000,- | |
| CDC User 200 | 68 29211- | 3250,- | |
| IBM 2780/3780 BSC | 68 29081- | 2000,- | |
| IBM 3270 BSC | 68 29091- | 3250,- | |
| IBM 3270 SNA/SDLC | 68 29161- | 3250,- | 6000,- |
| IBM RJE SNA/SDLC | 68 29171- | 3250,- | 6000,- |
| IBM 5250 SNA/SDLC | 68 29371- | 3250,- | |
| UNIVAC 1004 | 68 29181- | 3250,- | |
| UNIVAC UTS4000 | 68 29191- | 3250,- | 6000,- |
| UNIVAC NTR | 68 29201- | 3250,- | |
| Protokoll på promkort | | | |
| ABC UTE 800 | 68 29221-09 | 3250,- | |
| IBM 3270 SNA/SDLC | 68 29161-03 | 4500,- | |
| UNIVAC UTS4000 | 68 29191-03 | 4500,- | |

Kontek Datalön 800

(säljes av Kontek, tel 0372-811 20)

* - enanvändarversion

| BENÄMNING | ARTIKELNR | PRIS EXKL MOMS | LUX-NET |
|---|-------------|-------------------|----------|
| PROGRAMVARA ABC 800-FAMILJEN | | | |
| Administration 800 | 68 21011- | 12000,- | 15000,-* |
| Administration II 800 | 68 28021- | 20000,- | 35000,- |
| Assembler 800 | 68 29041- | 2000,- | 3500,- |
| Bankgiro | 68 21091- | 1000,- | 1250,-* |
| Bas-Ord-Brev | 68 28011- | 7500,- | |
| Basregister 800 | 68 23011- | 3500,- | |
| Bild 806 | 68 40011- | 4500,- | 7875,- |
| Brevrutin 800 | 68 20041- | 650,- | |
| Diagram II 800 | 68 22031- | 3500,- | 6100,- |
| Fakturering/Kundr.k 800 | 68 21041- | 4500,- | 5625,-* |
| Finalys 800 | 68 21121- | 4000,- | 5000,- |
| Fortran 800 | 68 29071- | 2500,- | |
| Giro 800 | 68 21131- | 1750,- | 3000,- |
| Ida 800 | 68 22051- | 9800,- | 17000,- |
| Ida Bygg 800 | 68 22091- | 4000,- | 5000,-* |
| Isam 800 | 68 29051- | 375,- | |
| Kalkyl 800 | 68 22011- | 3000,- | 5250,- |
| Konvertering 80/800 | 68 29021- | 200,- | |
| Lager 800 | 68 21031- | 3000,- | 3750,-* |
| Leverantörsreskontra 800 | 68 21071- | 2250,- | 2800,-* |
| Läs & Skriv 800 | 68 23031- | 800,- | |
| OFL II 800 | 68 28031- | 16000,- | 27000,- |
| Ord 800 | 68 20031- | 3500,- | 7000,- |
| Order 800 | 68 21051- | 3000,- | 3750,- |
| Pascal 800 | 68 29061- | 2500,- | |
| Rapportgen-bas 800 | 68 23041- | 1350,- | |
| Redovisning 800 | 68 21021- | 4500,- | 5600,-* |
| Redovisning II 800 | 68 21111- | 8000,- | 12500,- |
| Reg 800 | 68 23051- | 4500,- | 7875,- |
| Skydd 800 | 68 29271- | 3000,- | |
| Squeeze 800 | 68 29031- | 3000,- | |
| Teledata A 800 | 68 20091- | 2600,- | |
| Teledatahämtning 800 | 68 20081- | 1500,- | |
| Teledatainmatning 800 | 230 8002- | 5000,- | |
| Tidsredovisning 800 | 68 21101- | 4500,- | 7875,- |
| Hjälpprogram för programmering | | | |
| Graaf-Dump 800 | 68 29301- | 1000,- | |
| Rocadus 800 | 68 29291- | 1000,- | |
| Systemfunktion 800 | 68 29281- | 1000,- | |
| KOMMUNIKATION 800 | | | |
| ABC UTE 800 | 68 29221- | 3000,- | |
| CDC User 200 | 68 29211- | 5000,- | |
| IBM 2780/3780 BSC | 68 29081- | 3000,- | |
| IBM 3270 BSC | 68 29091- | 5000,- | |
| IBM 3270 SNA/SDLC | 68 29161- | 5000,- | 10000,- |
| IBM RJE SNA/SDLC | 68 29171- | 5000,- | 10000,-* |
| IBM 5250 SNA/SDLC | 68 29371- | 5000,- | |
| UNIVAC 1004 | 68 29181- | 5000,- | |
| UNIVAC UTS4000 | 68 29191- | 5000,- | 10000,- |
| UNIVAC NTR | 68 29201- | 5000,- | |
| Protokoll på promkort (inkl promkort och prom) | | | |
| ABC UTE 800 | 68 29221-09 | 5000,- | |
| IBM 3270 SNA/SDLC | 68 29161-03 | 6000,- | |
| UNIVAC UTS4000 | 68 29191-03 | 6000,- | |

Kontek Datalön 800

(säljes av Kontek, 0372-811 20)

* = enanvändarversion

ÅF-PRISLISTA SKOLDATORSYSTEM

1987-01-01

| <u>Benämning</u> | <u>ÅF-pris exkl moms</u> | <u>Skolpris exkl moms</u> | <u>Art.nr</u> |
|---------------------------------|------------------------------|-------------------------------|---------------|
| <u>DATORPAKET</u> | | | |
| ABC 806-S | 11.900:- | 14.150:- | 230 9089-15 |
| - ABC 806-S | | | |
| - ABC 817 monokrom HR-monitor | | | |
| - ABC 77 tangentbord | | | |
| 1200 | 29.951:- | 34.827:- | 230 1224-11 |
| - ABC 1224 | | | |
| - Nokia MDU15 monitor | | | |
| - Keytronic TB 5151A | | | |
| <u>MASSMINNEN</u> | | | |
| ABC 834 flexskivminne | 5.830:- | 6.550:- | 230 8834-15 |
| ABC 894 expansionsenhet | 1.850:- | 2.080:- | 230 8894-01 |
| ABC 852-S winchesterminne | 28.100:- | 38.650:- | 230 8442-15 |
| ABC 856 winchesterminne | 40.000:- | 47.100:- | 230 8444-15 |
| <u>DATORER</u> | | | |
| ABC 806 | 5.800:- | 7.400:- | 230 8089-15 |
| <u>BILDSKÄRMAR</u> | | | |
| ABC 815 monokrom | 2.290:- | 2.600:- | 190 9212-15 |
| <u>TANGENTBORD</u> | | | |
| ABC 77 | 2.100:- | 2.750:- | 230 8077-01 |
| ABC 99 | 2.450:- | 3.050:- | 230 8450-15 |
| <u>UPPGRADERING 806 - 806-S</u> | | | |
| Uppgraderingssats 806-S | 2.500:- | 2.950:- | 230 9003-11 |
| ABC 817 monokrom HR-monitor | 1.950:- | 2.295:- | 230 8090-45 |

PROGRAMVARA FÖR CATNETBESTÄLLS FRÅN

| | | | |
|---------------------------------|----------|----------|----------------|
| BASPAKET | 8.000:- | 10.000:- | Cat AB |
| - Kalkyl 800* | | | |
| - Diagram II 800* | | | |
| - Kontek Datalön 800 | | | (Kontek AB) |
| MULTIBAS | 2.500:- | 3.300:- | P-data |
| ORD III | 2.900:- | 3.800:- | P-data |
| REG 800* | 3.800:- | 5.400:- | T-D-X Software |
| ADMINISTRATION II 800* | 10.000:- | 14.000:- | Cat AB |
| - Redovisning II * | | | |
| - OFL II * | | | |
| IDA 800 (Skolversion) | 5.000:- | 7.000:- | Cat AB |
| TURBO-PASCAL (inkl 15 licenser) | 3.450:- | 4.600:- | Databiten |
| CP/M 3.0 (inkl 8 licenser) | 6.300:- | 9.000:- | Cat AB |
| CP/M 3.0 (inkl 15 licenser) | 11.000:- | 12.400:- | Cat AB |

* Single-versioner av dessa program beställs från Nokia Information Systems. Single-versioner av övriga program beställs från angiven leverantör, med undantag från CP/M 3.0 som beställs från MYAB Mikrokonsult.

Cat AB
Skvadronsbacken 62-64
172 47 SUNDBYBERG
Tfn 08/733 00 20

P-data AB
Landerigränden 4
223 55 LUND
Tfn 046/15 00 65

Kontek AB
Box 74
341 00 LJUNGBY
Tfn 0372/811 20

T-D-X Software
Box 227
191 23 SOLLENTUNA
Tfn 08/96 01 80

Databiten
Västanbygatan 3 C
811 32 SANDVIKEN
Tfn 026/25 64 93

MYAB Mikrokonsult AB

P R I S L I S T A

C I R K A P R I S L I S T A ABC 800-SERIEN 2-1986 1986-08-01

| BENÄMNING | GARANTI- KOD | ARTIKELNR | PRIS EXKL MOMS |
|--|-----------------|-------------|-------------------|
| DATORER | | | |
| ABC 802 exkl tangentbord | A | 230 8088-15 | 7900,- |
| ABC 806 exkl tangentbord | A | 230 8089-15 | 9900,- |
| BILDSKÄRMAR | | | |
| ABC 812 färg | A | 230 8812-11 | 7250,- |
| ABC 815 monokrom | A | 190 9212-15 | 4465,- |
| TANGENTBORD | | | |
| ABC 77 | A | 230 8077-01 | 3000,- |
| ABC 99 | A | 230 8450-15 | 3500,- |
| MINNESENHETER | | | |
| ABC 834 | A | 230 8834-15 | 9450,- |
| ABC 852 | A | 230 8441-15 | 27300,- |
| ABC 852 m Streamer | A | 230 8442-15 | 43670,- |
| ABC 856 | A | 230 8444-15 | 61900,- |
| ABC 894 Expansionsenhet | A | 230 8894-01 | 3900,- |
| LUX-NET | | | |
| LUX-NET 800 Central | A | 230 8460-01 | 9500,- |
| LUX-NET 800 Nod | A | 230 8462-01 | 3800,- |
| SKRIVARE | | | |
| ABC 874 skönskrivare | A | 230 7690-11 | 13650,- |
| Traktormatning ABC 874 dubbel matad | A | 230 7691-01 | 2900,- |
| Traktormatning ABC 874 | A | 230 7692-01 | 1750,- |
| Arkmatrare ABC 874 | A | 230 7693-01 | 4500,- |
| Epson RX80 | A | 230 7180-11 | 5700,- |
| Epson FX80 | A | 230 7080-12 | 7200,- |
| Traktormatning FX80 | A | 230 7081-01 | 425,- |
| Epson FX100 | A | 230 7100-11 | 9900,- |
| Epson JX80 | A | 230 7580-11 | 9600,- |
| Epson LQ 1500 | A | 230 7500-11 | 15500,- |
| Traktormatning LQ 1500 | A | 230 7501-01 | 890,- |
| Epson P40 | B | 230 7640-11 | 1500,- |
| KRINGUTRUSTNING | | | |
| Digitizer med penna | B | 230 7200-01 | 7800,- |
| Teletex 800 | A | 230 7205-01 | 14500,- |
| EPSON | | | |
| PX8 | B | 230 7008-11 | 12800,- |
| PF10 flexskiveenhet | B | 230 7110-11 | 6900,- |
| TV adapter (HX 20) | | 230 7005-01 | 2800,- |
| Överföring 20, HX/PX - ABC 800 | | 68 20061-41 | 300,- |
| Systemskiva PX8 - TF20 | | 68 29341-41 | 375,- |
| Systemskiva PF10 | | 68 29351-01 | 375,- |

Garantikod: A-B 12 månaders garanti, övrigt se garantivillkor.

TILLBEHÖR, se prislista Luxor Parts Datortillbehör

Reservation för eventuella prisändringar.

CIRKAPRISLISTA ABC 800-SERIEN 2-1986 1986-08-01

| BENÄMNING | ARTIKELNR | PRIS EXKL MOMS | LUX-NET |
|---|-------------|-------------------|-----------|
| PROGRAMVARA ABC 800-FAMILJEN | | | |
| Administration 800 | 68 21011- | 12000,- | 15000,-* |
| Administration II 800 | 68 28021- | 20000,- | 35000,- |
| Assembler 800 | 68 29041- | 2000,- | 3500,- |
| Bankgiro | 68 21091- | 1000,- | 1250,-* |
| Bas-Ord-Brev | 68 28011- | 7500,- | |
| Basregister 800 | 68 23011- | 3500,- | |
| Bild 806 | 68 40011- | 4500,- | 7875,- |
| Brevrutin 800 | 68 20041- | 650,- | |
| Diagram II 800 | 68 22031- | 3500,- | 6100,- |
| Fakturerering/Kundr.k 800 | 68 21041- | 4500,- | 5625,-* |
| Finalys 800 | 68 21121- | 4000,- | 5000,- |
| Fortran 800 | 68 29071- | 2500,- | |
| Giro 800 | 68 21131- | 1750,- | 3000,- |
| Ida 800 | 68 22051- | 9800,- | 17000,- |
| Ida Bygg 800 | 68 22091- | 4000,- | 5000,-* |
| Isam 800 | 68 29051- | 375,- | |
| Kalkyl 800 | 68 22011- | 3000,- | 5250,- |
| Konvertering 80/800 | 68 29021- | 200,- | |
| Lager 800 | 68 21031- | 3000,- | 3750,-* |
| Leverantörsreskontra 800 | 68 21071- | 2250,- | 2800,-* |
| Läs & Skriv 800 | 68 23031- | 800,- | |
| OFL II 800 | 68 28031- | 16000,- | 27000,- |
| Ord 800 | 68 20031- | 3500,- | 7000,- |
| Order 800 | 68 21051- | 3000,- | 3750,- |
| Pascal 800 | 68 29061- | 2500,- | |
| Rapportgen-bas 800 | 68 23041- | 1350,- | |
| Redovisning 800 | 68 21021- | 4500,- | 5600,-* |
| Redovisning II 800 | 68 21111- | 8000,- | 12500,- |
| Reg 800 | 68 23051- | 4500,- | 7875,- |
| Skydd 800 | 68 29271- | 3000,- | |
| Squeeze 800 | 68 29031- | 3000,- | |
| Teledata A 800 | 68 20091- | 2600,- | |
| Teledatahämtning 800 | 68 20081- | 1500,- | |
| Teledatainmatning 800 | 230 8002- | 5000,- | |
| Tidsredovisning 800 | 68 21101- | 4500,- | 7875,- |
| Hjälpprogram för programmering | | | |
| Graaf-Dump 800 | 68 29301- | 1000,- | |
| Rocadus 800 | 68 29291- | 1000,- | |
| Systemfunktion 800 | 68 29281- | 1000,- | |
| KOMMUNIKATION 800 | | | |
| ABC UTE 800 | 68 29221- | 3000,- | |
| CDC User 200 | 68 29211- | 5000,- | |
| IBM 2780/3780 BSC | 68 29081- | 3000,- | |
| IBM 3270 BSC | 68 29091- | 5000,- | |
| IBM 3270 SNA/SDLC | 68 29161- | 5000,- | 10000,- |
| IBM RJE SNA/SDLC | 68 29171- | 5000,- | 10000,- * |
| IBM 5250 SNA/SDLC | 68 29371- | 5000,- | |
| UNIVAC 1004 | 68 29181- | 5000,- | |
| UNIVAC UTS4000 | 68 29191- | 5000,- | 10000,- |
| UNIVAC NTR | 68 29201- | 5000,- | |
| Protokoll på promkort (inkl promkort och prom) | | | |
| ABC UTE 800 | 68 29221-09 | 5000,- | |
| IBM 3270 SNA/SDLC | 68 29161-03 | 6000,- | |
| UNIVAC UTS4000 | 68 29191-03 | 6000,- | |

Kontek Datalön 800

(säljes av Kontek, 0372-811 20)

* = enanvändarversion

ABC KONSULT-PRISLISTA 800-SERIEN 2-1986

1986-07-01

| BENÄMNING | GARANTI- KOD | ARTIKELNR | PRIS EXKL MOMS |
|--|-----------------|-------------|-------------------|
| <u>DATORER</u> | | | |
| ABC 802 exkl tangentbord | A | 230 8088-15 | 5135,- |
| ABC 806 exkl tangentbord | A | 230 8089-15 | 6435,- |
| <u>BILDSKÄRMAR</u> | | | |
| ABC 812 färg | A | 230 8812-11 | 5075,- |
| ABC 815 monokrom | A | 190 9212-15 | 3125,- |
| <u>TANGENTBORD</u> | | | |
| ABC 77 | A | 230 8077-01 | 2100,- |
| ABC 99 | A | 230 8450-15 | 2450,- |
| <u>MINNESENHETER</u> | | | |
| ABC 834 | A | 230 8834-15 | 6150,- |
| ABC 852 | A | 230 8441-15 | 17750,- |
| ABC 852 m Streamer | A | 230 8442-15 | 28400,- |
| ABC 856 | A | 230 8444-15 | 40250,- |
| ABC 894 expansionsenhet | A | 230 8894-01 | 2550,- |
| <u>LUX-NET</u> | | | |
| LUX-NET 800 Central | A | 230 8460-01 | 6175,- |
| LUX-NET 800 Nod | A | 230 8462-01 | 2470,- |
| <u>SKRIVARE</u> | | | |
| ABC 874 | A | 230 7690-11 | 8875,- |
| Traktormatning ABC 874 dubbel matad | A | 230 7691-01 | 1900,- |
| Traktormatning ABC 874 | A | 230 7692-01 | 1150,- |
| Arkmatrare ABC 874 | A | 230 7693-01 | 2925,- |
| Epson FX80 | A | 230 7180-11 | 2750,- |
| Epson FX80 | A | 230 7080-12 | 4680,- |
| Traktormatning FX80 | A | 230 7081-01 | 295,- |
| Epson FX100 | A | 230 7100-11 | 6435,- |
| Epson JX80 | A | 230 7580-11 | 6240,- |
| Epson LQ 1500 | A | 230 7500-11 | 8300,- |
| Traktormatning LQ 1500 | A | 230 7501-01 | 625,- |
| Epson P40 | B | 230 7640-11 | 975,- |
| <u>KRINGUTRUSTNING</u> | | | |
| Digitizer med penna | B | 230 7200-01 | 5460,- |
| Teletex 800 | A | 230 7205-01 | 9425,- |
| <u>EPSON</u> | | | |
| PX8 | B | 230 7008-11 | 8960,- |
| PF10 flexskiveenhet | B | 230 7110-11 | 4830,- |
| TV adapter (HX20) | | 230 7005-01 | 1960,- |
| Överföring 20 - HX,PX - ABC 800 | | 68 20061-41 | 200,- |
| Systemskiva PX8 - TF20 | | 68 29341-41 | 250,- |
| Systemskiva PF10 | | 68 29351-01 | 250,- |

Garantikod: A-B 12 månaders garanti, övrigt se garantivillkor.
TILLBEHÖR: se prislista Luxor Parts Datortillbehör

| BENÄMNING | ARTIKELNR | PRIS EXKL MOMS | LUX-NET |
|---------------------------------------|-------------|-------------------|---------|
| PROGRAMVARA ABC 800-FAMILJEN | | | |
| Administration 800 | 68 21011- | 6000,- | 7500,-* |
| Administration II 800 | 68 28021- | 10000,- | 17500,- |
| Assembler 800 | 68 29041- | 1200,- | 3500,- |
| Bankgiro | 68 21091- | 500,- | 625,-* |
| Bas-Ord-Brev | 68 28011- | 4500,- | |
| Basregister 800 | 68 23011- | 2100,- | |
| Bild 806 | 68 40011- | 2700,- | 4725,- |
| Brevrutin 800 | 68 20041- | 425,- | |
| Diagram II 800 | 68 22031- | 2450,- | 3700,- |
| Fakturering/Kundr.k 800 | 68 21041- | 2250,- | 2800,-* |
| Finalys 800 | 68 21121- | 2800,- | 3500,- |
| Fortran 800 | 68 29071- | 2500,- | |
| Giro 800 | 68 21131- | 1250,- | 2200,- |
| Ida 800 | 68 22051- | 6000,- | 10000,- |
| Ida Bygg 800 | 68 29051- | 2500,- | 3500,-* |
| Isam 800 | 68 29051- | 250,- | |
| Kalkyl 800 | 68 22011- | 2000,- | 3150,- |
| Konvertering 80/800 | 68 29021- | 100,- | |
| Lager 800 | 68 21031- | 1500,- | 1875,-* |
| Leverantörsreskontra 800 | 68 21071- | 1125,- | 1400,-* |
| Läs & Skriv 800 | 68 23031- | 500,- | |
| OFL II 800 | 68 28031- | 8000,- | 13500,- |
| Ord 800 | 68 20031- | 2100,- | 4900,- |
| Order 800 | 68 21051- | 1500,- | 1875,- |
| Pascal 800 | 68 29061- | 1750,- | |
| Rapportgen-bas 800 | 68 23041- | 825,- | |
| Redovisning 800 | 68 21021- | 2250,- | 2800,-* |
| Redovisning II 800 | 68 21111- | 4000,- | 6250,- |
| Reg 800 | 68 23051- | 3000,- | 5325,- |
| Skydd 800 | 68 29271- | 2100,- | |
| Squeeze 800 | 68 29031- | 1500,- | |
| Teledata A 800 | 68 20091- | 1750,- | |
| Teledatahämtning 800 | 68 20081- | 750,- | |
| Teledatainmatning 800 | 230 8002- | 3250,- | |
| Tidsredovisning 800 | 68 21101- | 2250,- | 3950,- |
| Hjälpprogram för programmering | | | |
| Graaf-Dump 800 | 68 29301- | 500,- | |
| Rocadus 800 | 68 29291- | 500,- | |
| Systemfunktion 800 | 68 29281- | 500,- | |
| KOMMUNIKATION 800 | | | |
| ABC UTE 800 | 68 29221- | 2000,- | |
| CDC User 200 | 68 29211- | 3250,- | |
| IBM 2780/3780 BSC | 68 29081- | 2000,- | |
| IBM 3270 BSC | 68 29091- | 3250,- | |
| IBM 3270 SNA/SDLC | 68 29161- | 3250,- | 6000,- |
| IBM RJE SNA/SDLC | 68 29171- | 3250,- | 6000,- |
| IBM 5250 SNA/SDLC | 68 29371- | 3250,- | |
| UNIVAC 1004 | 68 29181- | 3250,- | |
| UNIVAC UTS4000 | 68 29191- | 3250,- | 6000,- |
| UNIVAC NTR | 68 29201- | 3250,- | |
| Protokoll på promkort | | | |
| ABC UTE 800 | 68 29221-09 | 3250,- | |
| IBM 3270 SNA/SDLC | 68 29161-03 | 4500,- | |
| UNIVAC UTS4000 | 68 29191-03 | 4500,- | |

Kontek Datalön 800

(säljes av Kontek, tel 0372-811 20)

* = enanvändarversion

P R I S L I S T A

1(2)

C I R K A P R I S L I S T A ABC 800-SERIEN 1-1986 1986-03-01

| BENÄMNING | GARANTI- KOD | ARTIKELNR | PRIS EXKL MOMS |
|--|-----------------|-------------|-------------------|
| DATORER | | | |
| ABC 802 exkl tangentbord | A | 230 8088-15 | 8150,- |
| ABC 806 exkl tangentbord | A | 230 8089-15 | 10825,- |
| BILDSKÄRMAR | | | |
| ABC 812 färg | A | 230 8812-11 | 7250,- |
| ABC 815 monokrom | A | 190 9212-15 | 4465,- |
| TANGENTBORD | | | |
| ABC 77 | A | 230 8077-01 | 3000,- |
| ABC 99 | A | 230 8450-15 | 3500,- |
| MINNESENHETER | | | |
| ABC 834 | A | 230 7802-01 | 12550,- |
| ABC 852 | A | 230 8440-25 | 27300,- |
| ABC 852 m Streamer | A | 230 8440-35 | 43670,- |
| ABC 856 | A | 230 8440-45 | 61900,- |
| ABC 894 Expansionsenhet | A | 230 8894-01 | 2970,- |
| LUX-NET | | | |
| LUX-NET 800 Central | A | 230 8460-01 | 13500,- |
| LUX-NET 800 Nod | A | 230 8462-01 | 3800,- |
| SKRIVARE | | | |
| ABC 874 skönskrivare | A | 230 7690-11 | 17000,- |
| Traktormatning ABC 874 dubbel matad | A | 230 7691-01 | 2900,- |
| Traktormatning ABC 874 | A | 230 7692-01 | 1750,- |
| Arkmatare ABC 874 | A | 230 7693-01 | 4500,- |
| Epson RX80 | A | 230 7180-11 | 5700,- |
| Epson FX80 | A | 230 7080-11 | 7200,- |
| Traktormatning FX80 | C | 230 7081-01 | 425,- |
| Epson FX100 | A | 230 7100-11 | 9900,- |
| Epson JX80 | A | 230 7580-11 | 9600,- |
| Epson LQ 1500 | A | 230 7500-11 | 15500,- |
| Traktormatning LQ 1500 | A | 230 7501-01 | 890,- |
| Epson P40 | B | 230 7640-11 | 1500,- |
| KRINGUTRUSTNING | | | |
| Digitizer med penna | B | 230 7200-01 | 7800,- |
| Teletex 800 | A | 230 7205-01 | 14500,- |
| EPSON | | | |
| PX8 | B | 230 7008-11 | 12800,- |
| PF10 flexskiveenhet | B | 230 7110-11 | 6900,- |
| TV adapter (HX 20) | | 230 7005-01 | 2800,- |
| Överföring 20, HX/PX - ABC 800 | | 68 20061-41 | 300,- |
| Systemskiva PX8 - TF20 | | 68 29341-41 | 375,- |
| Systemskiva PF10 | | 68 29351-01 | 375,- |

* = Pris offereras separat

Garantikod: A-B 12 månaders garanti, övrigt se garantivillkor.

TILLBEHÖR, se prislista Luxor Parts Datortillbehör

Reservation för eventuella prisändringar.

| BENÄMNING | ARTIKELNR | PRIS EXKL MOMS | LUX-NET |
|---|------------------------------------|-------------------|-----------|
| PROGRAMVARA ABC 800-FAMILJEN | | | |
| Administration 800 | 68 21011- | 12000,- | 15000,-* |
| Administration II 800 | 68 28021- | 24000,- | 30000,- |
| Assembler 800 | 68 29041- | 2000,- | 3500,- |
| Bankgiro | 68 21091- | 1000,- | 1250,-* |
| Bas-Ord-Brev | 68 28011- | 7500,- | |
| Basregister 800 | 68 23011- | 3500,- | |
| Bild 806 | 68 40011- | 4500,- | 7875,- |
| Brevrutin 800 | 68 20041- | 650,- | |
| CPM | (säljes av MYAB, tel 08-733 94 60) | | |
| Diagram II 800 | 68 22031- | 3500,- | 6100,- |
| Fakturering/Kundr.k 800 | 68 21041- | 4500,- | 5625,-* |
| Finalys 800 | 68 21121- | 4000,- | 5000,- |
| Fortran 800 | 68 29071- | 2500,- | |
| Giro 800 | 68 21131- | 1750,- | 3000,- |
| Ida 800 | 68 22051- | 9800,- | 17000,- |
| Ida Bygg 800 | 68 22091- | 4000,- | 5000,-* |
| Isam 800 | 68 29051- | 375,- | |
| Kalkyl 800 | 68 22011- | 3000,- | 5250,- |
| Kontek Datalön 800 | (säljes av Kontek, 0372-811 20) | | |
| Konvertering 80/800 | 68 29021- | 200,- | |
| Lager 800 | 68 21031- | 3000,- | 3750,-* |
| Leverantörsreskontra 800 | 68 21071- | 2250,- | 2800,-* |
| Läs & Skriv 800 | 68 23031- | 800,- | |
| OFL II 800 | 68 28031- | 19000,- | 24000,- |
| Ord 800* | 68 20031- | 3500,- | |
| Order 800 | 68 21051- | 3000,- | 3750,- |
| Pascal 800 | 68 29061- | 2500,- | |
| Rapportgen-bas 800 | 68 23041- | 1350,- | |
| Redovisning 800 | 68 21021- | 4500,- | 5600,-* |
| Redovisning II 800 | 68 21111- | 8000,- | 11000,- |
| Reg 800 | 68 23051- | 4500,- | 7875,- |
| Skydd 800 | 68 29271- | 3000,- | |
| Squeeze 800 | 68 29031- | 3000,- | |
| Teledata A 800 | 68 20091- | 2600,- | |
| Teledatahämtning 800 | 68 20081- | 1500,- | |
| Teledatainmatning 800 | 230 8002- | 5000,- | |
| Tidsredovisning 800 | 68 21101- | 4500,- | 7875,- |
| Hjälpprogram för programmering | | | |
| Graaf-Dump 800 | 68 29301- | 1000,- | |
| Rocadus 800 | 68 29291- | 1000,- | |
| Systemfunktion 800 | 68 29281- | 1000,- | |
| Kosmos | (säljes av Unikum, tel 046-129518) | | |
| KOMMUNIKATION 800 | | | |
| ABC UTE 800 | 68 29221- | 3000,- | |
| CDC User 200 | 68 29211- | 5000,- | |
| IBM 2780/3780 BSC | 68 29081- | 3000,- | |
| IBM 3270 BSC | 68 29091- | 5000,- | |
| IBM 3270 SNA/SDLC | 68 29161- | 5000,- | 10000,- |
| IBM RJE SNA/SDLC | 68 29171- | 5000,- | 10000,- * |
| IBM 5250 SNA/SDLC | 68 29371- | 5000,- | |
| UNIVAC 1004 | 68 29181- | 5000,- | |
| UNIVAC UTS4000 | 68 29191- | 5000,- | 10000,- |
| UNIVAC NTR | 68 29201- | 5000,- | |
| Protokoll på promkort (inkl promkort och prom) | | | |
| ABC UTE 800 | 68 29221-09 | 5000,- | |
| IBM 3270 SNA/SDLC | 68 29161-03 | 6000,- | |
| UNIVAC UTS4000 | 68 29191-03 | 6000,- | |

* = enanvändarversion

ABC KONSULT-PRISLISTA 800-SERIEN 1-1986 1986-03-01

| BENÄMNING | GARANTI- KOD | ARTIKELNR | PRIS EXKL MOMS |
|--|-----------------|-------------|-------------------|
| DATORER | | | |
| ABC 802 exkl tangentbord | A | 230 8088-15 | 5700,- |
| ABC 806 exkl tangentbord | A | 230 8089-15 | 7575,- |
| BILDSKÄRMAR | | | |
| ABC 812 färg | A | 230 8812-11 | 5075,- |
| ABC 815 monokrom | A | 190 9212-15 | 3125,- |
| TANGENTBORD | | | |
| ABC 77 | A | 230 8077-01 | 2100,- |
| ABC 99 | A | 230 8450-15 | 2450,- |
| MINNESENHETER | | | |
| ABC 834 | A | 230 7802-01 | 8775,- |
| ABC 852 | A | 230 8440-25 | 18575,- |
| ABC 852 m Streamer | A | 230 8440-35 | 30570,- |
| ABC 856 | A | 230 8440-45 | 43350,- |
| ABC 894 expansionsenhet | A | 230 8894-01 | 2080,- |
| LUX-NET | | | |
| LUX-NET 800 Central | A | 230 8460-01 | 9450,- |
| LUX-NET 800 Nod | A | 230 8462-01 | 2660,- |
| SKRIVARE | | | |
| ABC 874 | A | 230 7690-11 | 8875,- |
| Traktormatning ABC 874 dubbel matad | A | 230 7691-01 | 2030,- |
| Traktormatning ABC 874 | A | 230 7692-01 | 1225,- |
| Arkmatrare ABC 874 | A | 230 7693-01 | 3150,- |
| Epson RX80 | A | 230 7180-11 | 2750,- |
| Epson FX80 | A | 230 7080-11 | 5000,- |
| Traktormatning FX80 | C | 230 7081-01 | 295,- |
| Epson FX100 | A | 230 7100-11 | 6930,- |
| Epson JX80 | A | 230 7580-11 | 6720,- |
| Epson LQ 1500 | A | 230 7500-11 | 8300,- |
| Traktormatning LQ 1500 | A | 230 7501-01 | 625,- |
| Epson P40 | B | 230 7640-11 | 1050,- |
| KRINGUTRUSTNING | | | |
| Digitizer med penna | B | 230 7200-01 | 5460,- |
| Teletex 800 | A | 230 7205-01 | 9675,- |
| EPSON | | | |
| PX8 | B | 230 7008-11 | 8960,- |
| PF10 flexskiveenhet | B | 230 7110-11 | 4830,- |
| TV adapter (HX20) | | 230 7005-01 | 1960,- |
| Överföring 20 - HX,PX - ABC 800 | | 68 20061-41 | 200,- |
| Systemskiva PX8 - TF20 | | 68 29341-41 | 250,- |
| Systemskiva PF10 | | 68 29351-01 | 250,- |

* = Pris offereras separat

Garantikod: A-B 12 månaders garanti, övrigt se garantivillkor.
TILLBEHÖR: se prislista Luxor Parts Datortillbehör

| BENÄMNING | ARTIKELNR | PRIS EXKL MOMS | LUX-NET |
|---------------------------------------|-------------------------------------|-------------------|---------|
| PROGRAMVARA ABC 800-FAMILJEN | | | |
| Administration 800 | 68 21011- | 6000,- | 7500,-* |
| Administration II 800 | 68 28021- | 12000,- | 15000,- |
| Assembler 800 | 68 29041- | 1200,- | 3500,- |
| Bankgiro | 68 21091- | 500,- | 625,-* |
| Bas-Ord-Brev | 68 28011- | 4500,- | |
| Basregister 800 | 68 23011- | 2100,- | |
| Bild 806 | 68 40011- | 2700,- | 4725,- |
| Brevrutin 800 | 68 20041- | 425,- | |
| CPM | (säljes av MYAB, tel 08-733 94 60) | | |
| Diagram II 800 | 68 22031- | 2450,- | 3700,- |
| Fakturerings/Kundr.k 800 | 68 21041- | 2250,- | 2800,-* |
| Finalys 800 | 68 21121- | 2800,- | 3500,- |
| Fortran 800 | 68 29071- | 2500,- | |
| Giro 800 | 68 21131- | 1250,- | 2200,- |
| Ida 800 | 68 22051- | 6000,- | 10000,- |
| Ida Bygg 800 | 68 29051- | 2500,- | 3500,-* |
| Isam 800 | 68 29051- | 250,- | |
| Kalkyl 800 | 68 22011- | 2000,- | 3150,- |
| Kontek Datalön 800 | (säljes av Kontek, tel 0372-811 20) | | |
| Konvertering 80/800 | 68 29021- | 100,- | |
| Lager 800 | 68 21031- | 1500,- | 1875,-* |
| Leverantörsreskontra 800 | 68 21071- | 1125,- | 1400,-* |
| Läs & Skriv 800 | 68 23031- | 500,- | |
| OFL II 800 | 68 28031- | 9500,- | 12000,- |
| Ord 800 | 68 20031- | 2100,- | |
| Order 800 | 68 21051- | 1500,- | 1875,- |
| Pascal 800 | 68 29061- | 1750,- | |
| Rapportgen-bas 800 | 68 23041- | 825,- | |
| Redovisning 800 | 68 21021- | 2250,- | 2800,-* |
| Redovisning II 800 | 68 21111- | 4000,- | 5500,- |
| Reg 800 | 68 23051- | 3000,- | 5325,- |
| Skydd 800 | 68 29271- | 2100,- | |
| Squeeze 800 | 68 29031- | 1500,- | |
| Teledata A 800 | 68 20091- | 1750,- | |
| Teledatahämtning 800 | 68 20081- | 750,- | |
| Teledatainmatning 800 | 230 8002- | 3250,- | |
| Tidsredovisning 800 | 68 21101- | 2250,- | 3950,- |
| Hjälpprogram för programmering | | | |
| Graaf-Dump 800 | 68 29301- | 500,- | |
| Rocadus 800 | 68 29291- | 500,- | |
| Systemfunktion 800 | 68 29281- | 500,- | |
| Kosmos | (säljes av Unikum tel 046-129518) | | |
| KOMMUNIKATION 800 | | | |
| ABC UTE 800 | 68 29221- | 2000,- | |
| CDC User 200 | 68 29211- | 3250,- | |
| IBM 2780/3780 BSC | 68 29081- | 2000,- | |
| IBM 3270 BSC | 68 29091- | 3250,- | |
| IBM 3270 SNA/SDLC | 68 29161- | 3250,- | 6000,- |
| IBM RJE SNA/SDLC | 68 29171- | 3250,- | 6000,- |
| IBM 5250 SNA/SDLC | 68 29371- | 3250,- | |
| UNIVAC 1004 | 68 29181- | 3250,- | |
| UNIVAC UTS4000 | 68 29191- | 3250,- | 6000,- |
| UNIVAC NTR | 68 29201- | 3250,- | |
| Protokoll på promkort | | | |
| IBM 3270 SNA/SDLC | 68 29121- | 3250,- | |

P R I S L I S T A

CIRKAPRIS ABC 800 1/11 1985

| BENÄMNING | GARANTI- KOD | ARTIKELNR | PRIS EXKL MOHS | BENÄMNING | GARANTI- KOD | ARTIKELNR | PRIS EXKL MOHS |
|--------------------------|-----------------|-------------|-------------------|--------------------------------|-----------------|-------------|-------------------|
| DATORER | | | | KRINGUTRUSTNING | | | |
| ABC 802 exkl tangentbord | A | 230 8088-15 | 8150,- | Digitizer med penna | B | 230 7200-01 | 7800,- |
| ABC 806 exkl tangentbord | A | 230 8089-15 | 10825,- | HP Plotter 7470A | B | 230 6470-01 | *) |
| BILDSKÄRMAR | | | | HP Plotter 7475A | B | 230 6475-01 | *) |
| ABC 812 färg | A | 230 8812-11 | 7250,- | Teletex 800 | A | 230 7205-01 | 13825,- |
| ABC 815 monokrom | A | 190 9212-15 | 4465,- | EPSON | | | |
| TANGENTBORD | | | | PX8 | B | 230 7008-11 | 12800,- |
| ABC 22 | A | 230 8022-01 | 1075,- | TF20 (HX 20, PX 8) | B | 230 7120-11 | 11300,- |
| ABC 55 | A | 230 8055-01 | 2350,- | FF10 flexskiveenhet | B | 230 7110-11 | 6900,- |
| ABC 99 | A | 230 8450-15 | 3375,- | TV adapter (HX 20) | | 230 7005-01 | 2800,- |
| MINNESENHETER | | | | Läspenna, streckkod | | 230 7004-01 | 1830,- |
| ABC 834 | A | 230 7802-01 | 12550,- | Ord 20 | | 68 60011-61 | 1150,- |
| ABC 850 | A | 230 8440-15 | 31680,- | Reg 20 | | 68 63011-61 | 1000,- |
| ABC 894 Expansionsenhet | A | 230 8894-01 | 2970,- | Överföring 20, HX/PX - ABC 800 | | 68 20061-41 | 300,- |
| LUX-NET | | | | Kalkyl 20 | | 68 62011-61 | 500,- |
| LUX-NET 800 Central | A | 230 8460-01 | 13500,- | TTY 20 | | 68 69011-61 | 1000,- |
| LUX-NET 800 Nod | A | 230 8462-01 | 3800,- | Systemskiva PX8 - TF20 | | 68 29341-41 | 375,- |
| SKRIVARE | | | | Systemskiva FF10 | | 68 29351-01 | 375,- |
| ABC 874 skönskrivare | A | 230 7690-11 | 17000,- | * = Pris offereras separat | | | |
| Traktormatning ABC 874 | A | 230 7691-01 | 2900,- | | | | |
| Traktormatning ABC 874 | A | 230 7692-01 | 1750,- | | | | |
| Arkmatare ABC 874 | A | 230 7693-01 | 4500,- | | | | |
| Epson RX80 | A | 230 7180-11 | 5700,- | | | | |
| Epson FX80 | A | 230 7080-11 | 7200,- | | | | |
| Traktormatning FX80 | C | 230 7081-01 | 425,- | | | | |
| Epson FX100 | A | 230 7100-11 | 9900,- | | | | |
| Epson JX80 | A | 230 7580-11 | 9600,- | | | | |
| Epson LQ 1500 | A | 230 7500-11 | 15500,- | | | | |
| Traktormatning LQ 1500 | A | 230 7501-01 | 890,- | | | | |
| Epson P40 | B | 230 7640-11 | 1500,- | | | | |
| Epson P80 | B | 230 7680-11 | 2500,- | | | | |

Garantikod: A-B 12 månaders garanti, övrigt se garantivillkor.

TILLBEHÖR, se prislista Luxor Parts Datortillbehör

| BENÄMNING | ARTIKELNR | PRIS EXKL MOMS | LUX-NET |
|---|-------------|-------------------|----------|
| PROGRAMVARA ABC 800-FAMILJEN | | | |
| Administration 800 | 68 21011- | 12000,- | 15000,-* |
| Administration II 800 | 68 28021- | 24000,- | 30000,- |
| Assembler 800 | 68 29041- | 2000,- | 3500,- |
| Bankgiro | 68 21091- | 1000,- | 1250,-* |
| Bas-Ord-Brev | 68 28011- | 7500,- | |
| Basregister 800 | 68 23011- | 3500,- | |
| Bild 806 | 68 40011- | 4500,- | 7875,- |
| Brevrutin 800 | 68 20041- | 650,- | |
| CPM (säljes av MYAB, tel 08-733 94 60) | | | |
| Diagram II 800 | 68 22031- | 3500,- | 6100,- |
| Fakturerings/Kundr.k 800 | 68 21041- | 4500,- | 5625,-* |
| FAS 800 | 68 28041- | 7500,- | 11000,- |
| Finalys 800 | 68 21121- | 4000,- | 5000,- |
| Fortran 800 | 68 29071- | 2500,- | |
| Giro 800 | 68 21131- | 1750,- | 3000,- |
| Ida 800 | 68 22051- | 9800,- | 17000,- |
| Ida Bygg 800 | 68 22091- | 4000,- | 5000,-* |
| Isam 800 | 68 29051- | 375,- | |
| Kalkyl 800 | 68 22011- | 3000,- | 5250,- |
| Kontek Datalön 800 (säljes av Kontek, 0372-811 20) | | | |
| Konvertering 80/800 | 68 29021- | 200,- | |
| Lager 800 | 68 21031- | 3000,- | 3750,-* |
| Leverantörsreskontra 800 | 68 21071- | 2250,- | 2800,-* |
| Läs & Skriv 800 | 68 23031- | 800,- | |
| ØFL II 800 | 68 28031- | 19000,- | 24000,- |
| Ord 800 | 68 20031- | 3500,- | |
| Order 800 | 68 21051- | 3000,- | 3750,- |
| Pascal 800 | 68 29061- | 2500,- | |
| Rapportgen-bas 800 | 68 23041- | 1350,- | |
| Redovisning 800 | 68 21021- | 4500,- | 5600,-* |
| Redovisning II 800 | 68 21111- | 8000,- | 11000,- |
| Reg 800 | 68 23051- | 4500,- | 7875,- |
| Skydd 800 | 68 29271- | 3000,- | |
| Squeeze 800 | 68 29031- | 3000,- | |
| Teledata A 800 | 68 20091- | 2600,- | |
| Teledatahämtning 800 | 68 20081- | 1500,- | |
| Teledatainmatning 800 | 230 8002- | 5000,- | |
| Tidsredovisning 800 | 68 21101- | 4500,- | 7875,- |
| Hjälpprogram för programmering | | | |
| Graaf-Dump 800 | 68 29301- | 1000,- | |
| Rocadus 800 | 68 29291- | 1000,- | |
| Systemfunktion 800 | 68 29281- | 1000,- | |
| Kosmos (säljes av Unikum, tel 046-129518) | | | |
| KOMMUNIKATION 800 | | | |
| ABC UTE 800 | 68 29221- | 3000,- | |
| CDC User 200 | 68 29211- | 5000,- | |
| IBM 2780/3780 BSC | 68 29081- | 3000,- | |
| IBM 3270 BSC | 68 29091- | 5000,- | |
| IBM 3270 SNA/SDLC | 68 29161- | 5000,- | 10000,- |
| IBM RJE SNA/SDLC | 68 29171- | 5000,- | 10000,- |
| IBM 5250 SNA/SDLC | 68 29371- | 5000,- | |
| UNIVAC 1004 | 68 29181- | 5000,- | |
| UNIVAC UTS4000 | 68 29191- | 5000,- | 10000,- |
| UNIVAC NTR | 68 29201- | 5000,- | |
| Protokoll på pronkort (inkl pronkort och prom) | | | |
| ABC UTE 800 | 68 29221-09 | 5000,- | |
| IBM 3270 SNA/SDLC | 68 29161-03 | 6000,- | |
| UNIVAC UTS4000 | 68 29191-03 | 6000,- | |

* = enanvändarversion

Prislista för skolförsäljning 86-02-01

Produkter märkta med GRH är godkända för grundskolan och produkter märkta med GY är godkända för gymnasiet.

| <u>Benämning</u> | <u>Skolpris</u> | <u>Art nr</u> | <u>Godkänd för</u> |
|---|-----------------|---------------|--------------------|
| <u>DATORER</u> | | | |
| ABC 806 | 7.400 | 230 8089-15 | GRH |
| ABC 806 Skol | 8.300 | 230 8096-45 | GRH, GY |
| ABC 1600 | 35.651 | 230 8401-16 | *) |
| <u>BILDSKÄRMAR</u> | | | |
| ABC 815 monokrom | 2.600 | 190 9212-15 | GRH |
| ABC 817 monokrom HR | 3.100 | 230 8090-45 | GRH, GY |
| ABC 812 färg | 4.000 | 230 8812-11 | GRH, GY |
| ABC 1615 monokrom | 4.100 | 230 8410-15 | *) |
| <u>TANGENTBORD</u> | | | |
| ABC 77 | 2.750 | 230 8077-01 | GRH, GY |
| ABC 99 | 3.050 | 230 8450-15 | GY |
| <u>DATORPAKET</u> | | | |
| Komplett paket innehållande: ABC 806 skol, ABC 817, ABC 77 | 14.150 | 230 9089-15 | GRH, GY |
| <u>MINNESENHETER</u> | | | |
| ABC 852 20 Mb+640 Kb | 22.000 | 230 8441-15 | GRH |
| ABC 852 S 20 Mb+640 Kb + streamer | 38.650 | 230 8442-15 | GRH, GY |
| ABC 856 S 60 Mb+640 Kb + streamer | 47.100 | 230 8444-15 | GRH, GY |
| ABC 834 2 x 640 Kb | 6.550 | 230 8834-15 | GRH, GY |
| ABC 894 exp enhet | 2.080 | 230 8894-01 | GRH, GY |
| <u>SKRIVARE</u> | | | |
| EPSON FX 80 | 4.320 | 230 7080-11 | GRH, GY |
| EPSON FX 100 | 5.950 | 230 7100-11 | GRH, GY |
| EPSON LQ 1500 | 10.750 | 230 7500-11 | GRH, GY |
| ABC 874 | 9.975 | 230 7690-11 | GRY, GY |

Prislista för skolförsäljning 86-02-01

=====

| <u>Benämning</u> ----- | <u>Skolpris</u> ----- | <u>Godkänd för</u> ----- |
|-----------------------------------|--------------------------|-----------------------------|
| <u>CAT-NET</u> | | |
| Centralenhet typ I | 10.840 | CN-C,CS GRH |
| Centralenhet typ II | 14.840 | CN-C,CS II GRH, GY |
| Skrivarkort | 1.760 | CN-SIO GRH, GY |
| Winchesteranpassning | 4.410 | CN-WDCTR GRH, GY |
| Terminalkort 800 typ I | 2.280 | CN-ABC800 GRH |
| Terminalkort 800 typ II | 3.520 | CN-ABC820 GRH, GY |
| Kommunikationskort | 6.980 | CN-DCU 2 GRH, GY |
| Terminalkort lokal 800 typ I | 4.343 | CN-ABC800L GRH |
| Terminalkort lokal 800 typ II | 6.210 | CN-ABC820L GRH, GY |
| <u>PROGRAMVARA</u> | | |
| BASPAKET | 10.000 | GRH, GY |
| - Kalkyl 800 | | |
| - Diagram II 800 | | |
| - Kontek Datalön 800 | | |
| ORD III | 5.500 | GRH, GY |
| REG 800 skolverion | 3.000 | GRH |
| REG 800 fullversion | 5.400 | GRH, GY |
| Turbo pascal inkl 15 lincencer | 4.600 | GY |
| ADM II | 14.000 | GY |
| - Redovisning II | | |
| - OFL II | | |
| IDA 800 skolverion | 7.000 | GY |
| <u>OPERATIVSYSTEM</u> | | |
| CP/M 2.2 inkl 1 lic. | 4.300 | GRH |
| CP/M 3.0 inkl 15 lic. | 12.400 | GRH, GY |

Prislista för skolförsäljning 86-02-01

Anm:

Skolversionen av REG 800 är begränsad till 150 poster.
 "- IDA 800 " 500 "

Till varje program ingår en manual. Extra manualer beställs från Luxor Datorer (gäller ej ORD III-manualen, som beställs från P-Data).

*) ABC 1600 har ej utvärderats av SÖ, men kan anslutas i CAT-NET

Skolpris manualer/st:*)

 A5 Häfte 60.-
 A4 Häfte 175.-
 A4 Pärm 175.-

För att skolorna skall få ut sina statsbidrag krävs att CP/M ingår i systemet.

För produkter som icke redovisas i denna uppställning gäller aktuell ca-prislista.

*) För kompletteringsköp utöver vad som ingår till levererad produkt.

Prisexempel Grundskolan, 8 arbetsplatser

| Benämning | Ca-pris exkl moms |
|---|----------------------|
| ----- | ----- |
| 8 st ABC 806 | 59.200 |
| 7 " ABC 815 monokrom | 18.200 |
| 1 " ABC 812 färg | 4.000 |
| 8 " ABC 77 | 22.000 |
| 1 " ABC 852 20 Mb+640 Kb | 22.000 |
| 1 " EPSON FX 80 | 4.320 |
| 1 " CAT-NET Centralenhet typ I, CN-C,CS | 10.840 |
| 1 " CAT-NET Skrivarkort CN-SIO | 1.760 |
| 1 " CAT-NET Winchesteranp CN-WDCTR | 4.410 |
| 8 " CAT-NET Terminalkort I CN-ABC800 | 18.240 |
| | ----- |
| Summa | 164.970 |

Prisexempel Gymnasieskolan, 15 arbetsplatser

| | |
|--|---------|
| 15 st ABC 806 Skol | 124.500 |
| 15 " ABC 817 monokrom HR | 46.500 |
| 15 " ABC 77 | 41.250 |
| 1 " ABC 856 60 Mb+640 Kb + streamer | 47.100 |
| 1 " EPSON FX 80 | 4.320 |
| 1 " CAT-NET Centralenhet typ II, CN-C, CS II | 14.840 |
| 1 " CAT-NET Skrivarkort CN-SIO | 1.760 |
| 1 " CAT-NET Winchesteranp CN-WDCTR | 4.410 |
| 1 " CAT-NET Terminalkort II CN-ABC820 | 52.800 |
| | ----- |
| Summa | 337.480 |

P R I S L I S T A

ÅF-prislista för Skolförsäljning 86-02-01

Produkter märkta med GRH är godkända för grundskolan och produkter märkta med GY är godkända för gymnasiet.

| Benämning | ÅF-Pris exkl moms | Skolpris exkl moms | Art nr | Godkända för |
|---|----------------------|-----------------------|-------------|-----------------|
| <u>DATORER</u> | | | | |
| ABC 806 | 5.800 | 7.400 | 230 8089-15 | GRH |
| ABC 806 Skol | 7.000 | 8.300 | 230 8096-45 | GRH, GY |
| ABC 1600 | 27.000 | 35.651 | 230 8401-16 | *) |
| <u>BILDSKÄRMAR</u> | | | | |
| ABC 815 monokrom | 2.290 | 2.600 | 190 9212-15 | GRH |
| ABC 817 monokrom HR | 2.800 | 3.100 | 230 8090-45 | GRH, GY |
| ABC 812 färg | 3.620 | 4.000 | 230 8812-11 | GRH, GY |
| ABC 1615 monokrom | 3.600 | 4.100 | 230 8410-15 | *) |
| <u>TANGENTBORD</u> | | | | |
| ABC 77 | 2.100 | 2.750 | 230 8077-01 | GRH, GY |
| ABC 99 | 2.450 | 3.050 | 230 8450-15 | GY |
| <u>DATORPAKET</u> | | | | |
| Komplett paket innehållande: ABC 806 skol, ABC 817, ABC 77 | 11.900 | 14.150 | 230 9089-15 | GRH, GY |
| <u>MINNESENHET</u> | | | | |
| ABC 852 20 Mb+640 Kb | 16.000 | 22.000 | 230 8441-15 | GRH |
| ABC 852 S + Streamer | 28.100 | 38.650 | 230 8442-15 | |
| ABC 856 S 60 Mb+640 Kb + Streamer | 40.000 | 47.100 | 230 8444-15 | GRH, GY |
| ABC 834, 2 x 640 Kb | 5.830 | 6.550 | 230 8834-15 | GRH, GY |
| ABC 894 exp enhet | 1.850 | 2.080 | 230 8894-01 | GRH, GY |
| <u>SKRIVARE</u> | | | | |
| EPSON FX80 | 3.890 | 4.320 | 230 7080-11 | GRH, GY |
| EPSON FX100 | 5.130 | 5.950 | 230 7100-11 | GRH, GY |
| EPSON LQ 1500 | 9.220 | 10.750 | 230 7500-11 | GRH, GY |
| ABC 874 | 8.875 | 9.975 | 230 7690-11 | GRH, GY |

*) ABC 1600 har ej utvärderats av SÖ, men kan anslutas i CAT-NET

ÅF-prislista för Skolförsäljning 86-02-01

| Benämning | ÅF-Pris exkl moms | Skolpris exkl moms | Art nr | Godkända för |
|----------------------------------|----------------------|-----------------------|------------------|-----------------|
| <u>CAT-NET</u> | | | | |
| Centralenhet typ I | 9.650 | 10.840 | CN-C,CS | GRH |
| Centralenhet typ II | 13.860 | 14.840 | CN-C,CS II | GRH, GY |
| Skrivarkort | 1.540 | 1.760 | CN-SIO | GRH, GY |
| Winchesteranpassning | 4.210 | 4.410 | CN-WDCTR | GRH, GY |
| Terminalkort 800 typ I | 1.990 | 2.280 | CN-ABC800 | GRH |
| Terminalkort 800 typ II | 3.080 | 3.520 | CN-ABC820 | GRH, GY |
| Terminalkort lokal 800 typ I | 3.040 | 4.343 | CN-ABC800L | GRH |
| Terminalkort lokal 800 typ II | 4.347 | 6.210 | CN-ABC820L | GRH, GY |
| Kommunikationskort | 6.200 | 6.980 | CN-DCU 2 | GRH, GY |
| <u>PROGRAMVARA</u> | | | <u>BEST FRÅN</u> | |
| BASPAKET | 8.000 | 10.000 | Cat | GRH, GY |
| - Kalkyl 800 | | | | |
| - Diagram II 800 | | | | |
| - Kontek Datalön 800 | | | | |
| ORD III | 3.300 | 5.500 | P Data | GRH, GY |
| REG 800 skolversion | 2.000 | 3.000 | Cat | GRH |
| REG 800 fullversion | 3.800 | 5.400 | Cat | GRH, GY |
| Turbo pascal inkl 15 licenser | 3.450 | 4.600 | Databiten | GY |
| ADM II | 10.000 | 14.000 | Cat | GY |
| - Redovisning II | | | | |
| - OFL II | | | | |
| IDA 800 skolversion | 5.000 | 7.000 | IDA | GY |
| <u>OPERATIVSYSTEM</u> | | | | |
| CP/M 2.2 inkl 1 lic | 3.500 | 4.300 | Cat | GRH |
| CP/M 3.0 inkl 15 lic | 11.000 | 12.400 | Cat | GRH, GY |

För att skolorna skall få sina statsbidrag krävs att CP/M ingår i systemet.

IDA 800 skolversion är begränsad till 500 poster
REG 800 "- 150 poster.

Skolpris manualer.

För kompletteringsköp utöver vad som ingår till levererad produkt
A5 häfte 60:-/st, A4 häfte 175:-/st, A4 pärm 175:-/st

För produkter som icke redovisas i denna uppställning, gäller aktuell
ca prislista

Ovanstående priser är exkl installation och utbildning.

CYRKAPRIS

3-85 (ERSÄTTER 2-85)

| BENÄMNING | GARANTI- KOD | ARTIKELNR | PRIS EXKL MOMS | BENÄMNING | GARANTI- KOD | ARTIKELNR | PRIS EXKL MOMS |
|--------------------------|-----------------|-------------|-------------------|--------------------------------|-----------------|-------------|-------------------|
| DATORER | | | | KRINGUTRUSTNING | | | |
| ABC 80 | B | 230 8008- | 2820,- | Digitizer med penna | B | 230 7200-01 | 7800,- |
| ABC 800M | A | 190 9210-15 | 7750,- | HP Plotter 7470A | B | 230 6470-01 | *) |
| ABC 802 exkl tangentbord | A | 230 8088-15 | 8150,- | HP Plotter 7475A | B | 230 6475-01 | *) |
| ABC 806 exkl tangentbord | A | 230 8089-15 | 10825,- | Teletex 800 | A | 230 7205-01 | 13825,- |
| ABC 1600 | A | 230 8401-15 | 60680,- | EPSON | | | |
| BILDSKÄRMAR | | | | PX8 | B | 230 7008-11 | 12800,- |
| ABC 812 färg | A | 230 8812-11 | 7250,- | Expansionsenhet (RAM 120K) | B | 230 7009-01 | 5000,- |
| ABC 815 monokrom | A | 190 9212-15 | 4465,- | HX20 exkl microkassett | B | 230 7020-11 | 4965,- |
| A 515 monokrom | A | 230 8410-15 | 8715,- | Microkassettbandspelare | B | 230 7001-01 | 990,- |
| TANGENTBORD | | | | ROM-kassett (HX 20) | B | 230 7002-01 | 530,- |
| ABC 22 | A | 230 8022-01 | 1075,- | Expansionsenhet (HX 20) | B | 230 7003-01 | 1500,- |
| ABC 55 | A | 230 8055-01 | 2350,- | TF 20 (HX 20, PX 8) | B | 230 7120-11 | 11300,- |
| A + ABC 55 | | | 2860,- | PF10 flexskiveenhet | B | 230 7110-11 | 6900,- |
| ABC 99 | A | 230 8450-15 | 3375,- | TV adapter (HX 20) | | 230 7005-01 | 2800,- |
| MINNESENHETER | | | | Läspenna, streckkod | | 230 7004-01 | 1830,- |
| ABC 834 | A | 230 7802-01 | 12550,- | Ord 20 | 68 | 60011-61 | 1150,- |
| ABC 838 | A | 230 8838-25 | 20930,- | Reg 20 | 68 | 63011-61 | 1000,- |
| ABC 850 | A | 230 8440-15 | 31680,- | Överföring 20, HX/PX - ABC 800 | 68 | 20061-41 | 300,- |
| ABC 894 | A | 230 8894-01 | 3100,- | Kalkyl 20 | 68 | 62011-61 | 500,- |
| ABC 821 kassettminne | B | 230 7821-11 | 550,- | TTY 20 program | 68 | 69011-61 | 1000,- |
| LUXnet | | | | Systemskiva PX8 - TF 20 | 68 | 29341-41 | 375,- |
| Centralenhet inkl CPU, | | | | Systemskiva PF10 | 68 | 29351-01 | 375,- |
| 4004-kort, linjeansl | A | 230 8460-01 | 13500,- | Barcode prom (HX 20) | 64 | 90344-01 | 700,- |
| Nodkort inkl linjeansl | A | 230 8462-01 | 3800,- | Barcode prom (C-mos, HX 20) | 64 | 90345-01 | 1000,- |
| SKRIVARE | | | | * = Pris offereras separat | | | |
| ABC 874 skönskrivare | A | 230 7690-11 | 17000,- | | | | |
| Traktormatning ABC 874 | A | 230 7691-01 | 2900,- | | | | |
| Traktormatning ABC 874 | A | 230 7692-01 | 1750,- | | | | |
| Arkmatare ABC 874 | A | 230 7693-01 | 4500,- | | | | |
| Epson RX80 | A | 230 7180-11 | 5700,- | | | | |
| Epson FX80 | A | 230 7080-11 | 7200,- | | | | |
| Traktormatning FX80 | C | 230 7081-01 | 425,- | | | | |
| Epson FX100 | A | 230 7100-11 | 9900,- | | | | |
| Epson JX80 | A | 230 7580-11 | 9600,- | | | | |
| Epson LQ 1500 | A | 230 7500-11 | 17800,- | | | | |
| Traktormatning LQ 1500 | A | 230 7501-01 | 890,- | | | | |
| Epson P40 | B | 230 7640-11 | 1500,- | | | | |
| Epson P80 | B | 230 7680-11 | 2500,- | | | | |

Garantikod: A-B 12 månaders garanti, övrigt se garantivillkor.

TILLBEHÖR, se prislista Luxor Parts Datortillbehör

| BENÄMNING | ARTIKELNR | PRIS EXKL MOMS |
|-----------------------------|-------------|-------------------|
| PROGRAMVARA ABC 80 | | |
| ABC Lager | 68 13051-34 | 2000,- |
| ABC Ord | 68 04031-36 | 2500,- |
| Assembler | 68 90011-32 | 400,- |
| Assembler kasset | 68 90011-12 | 400,- |
| Basicinstruktör | 68 01011-32 | 190,- |
| Basicinstruktör kasset | 68 01011-12 | 190,- |
| Basregister ABC | 68 03021-36 | 2000,- |
| Basregister II | 68 03051-46 | 3000,- |
| Bokföring ABC | 68 13011-34 | 2000,- |
| Brevrutin ABC | 68 03041-36 | 650,- |
| Brevrutin II | 68 03081-46 | 650,- |
| Budgetsimulering | 68 12061-30 | 2000,- |
| Ekonomi pak 1 | 68 12011-32 | 300,- |
| Ekonomi pak 1 kasset | 68 12011-12 | 300,- |
| Enkät | 68 12041-30 | 1500,- |
| Fakturering ABC | 68 13121-34 | 1500,- |
| Fortran | 68 99121-30 | 2000,- |
| Grafikeditor | 68 06031-32 | 160,- |
| Grafikeditor kasset | 68 06031-12 | 160,- |
| Kassabok 1 | 68 13101-36 | 850,- |
| Kassabok 1 kasset | 68 13101-26 | 600,- |
| Kassetregister ABC | 68 03061-21 | 600,- |
| Kundreskontra ABC | 68 13031-34 | 1200,- |
| Leverantörsreskontra ABC | 68 13041-34 | 1200,- |
| Läsrutin Adressregister ABC | 68 13081-31 | 450,- |
| Läs/skrivrutin Basreg ABC | 68 03031-36 | 500,- |
| Läs/skrivrutin Basreg II | 68 03071-36 | 800,- |
| Matematik pak 1 | 68 32011-32 | 250,- |
| Matematik pak 1 kasset | 68 32011-12 | 250,- |
| Miniprint V24 | 68 99041-30 | 150,- |
| Miniprint V24 kasset | 68 99041-20 | 150,- |
| Musik I | 68 06051-30 | 150,- |
| Musik I kasset | 68 06051-10 | 150,- |
| Pascal | 68 99111-30 | 2000,- |
| Printerrutin | 68 99011-32 | 200,- |
| Printerrutin kasset | 68 99011-12 | 200,- |
| Rapportgen - Bas II | 68 03081-36 | 1350,- |
| Run only | 68 90031-31 | 500,- |
| Schackprogram Gambit | 68 06041-32 | 300,- |
| Schackpr Gambit kasset | 68 06041-12 | 300,- |
| Spelpak 1 | 68 06011-31 | 150,- |
| Spelpak 1 kasset | 68 06011-11 | 150,- |
| Spelpak 2 | 68 06021-32 | 150,- |
| Spelpak 2 kasset | 68 06021-12 | 150,- |
| Spelpak 3 | 68 06061-30 | 150,- |
| Spelpak 3 kasset | 68 06061-10 | 150,- |
| Statistik pak 1 | 68 32021-32 | 500,- |
| Statistik pak 1 kasset | 68 32021-12 | 500,- |
| Terminalrutin | 68 99021-32 | 400,- |
| Terminalrutin kasset | 68 99021-22 | 400,- |
| Tävling | 68 12031-30 | 1400,- |
| Viewdata V24 | 68 99031-31 | 400,- |
| Viewdata V24 kasset | 68 99031-21 | 400,- |

P R I S L I S T A

| BENÄMNING | ARTIKELNR | PRIS EXKL MOMS | LUX-NET |
|---|-------------|-------------------|----------|
| PROGRAMVARA ABC 800-FAMILJEN | | | |
| Administration 800 | 68 21011- | 12000,- | 15000,-* |
| Administration II 800 | 68 28021- | 24000,- | 30000,- |
| Assembler 800 | 68 29041- | 2000,- | 3500,- |
| Bankgiro | 68 21091- | 1000,- | 1250,-* |
| Bas-Ord-Brev | 68 28011- | 7500,- | |
| Basregister 800 | 68 23011- | 3500,- | |
| Bild 800 | 68 20071- | 3500,- | |
| Bild 806 | 68 40011- | 4500,- | 7875,- |
| Brevrutin 800 | 68 20041- | 650,- | |
| CPM (säljes av MYAB, tel 08-733 94 60) | | | |
| Diagram II 800 | 68 22031- | 3500,- | 6100,- |
| Fakturering/Kundr.k 800 | 68 21041- | 4500,- | 5625,-* |
| FAS 800 | 68 28041- | 7500,- | 11000,- |
| Finalys 800 | 68 21121- | 4000,- | 5000,- |
| Fortran 800 | 68 29071- | 2500,- | |
| Ida 800 | 68 22051- | 9800,- | 17000,- |
| Ida Bygg 800 | 68 22091- | 4000,- | 5000,-* |
| Isam 800 | 68 29051- | 375,- | |
| Kalkyl 800 | 68 22011- | 3000,- | 5250,- |
| Kontek Datalön 800 (säljes av Kontek, 0372-811 20) | | | |
| Konvertering 80/800 | 68 29021- | 200,- | |
| Lager 800 | 68 21031- | 3000,- | 3750,-* |
| Leverantörsreskontra 800 | 68 21071- | 2250,- | 2800,-* |
| Läs & Skriv 800 | 68 23031- | 800,- | |
| OFL II 800 | 68 28031- | 19000,- | 24000,- |
| Ord 800 | 68 20031- | 3500,- | |
| Order 800 | 68 21051- | 3000,- | 3750,- |
| Pascal 800 | 68 29061- | 2500,- | |
| Rapportgen-bas 800 | 68 23041- | 1350,- | |
| Redovisning 800 | 68 21021- | 4500,- | 5600,-* |
| Redovisning II 800 | 68 21111- | 8000,- | 11000,- |
| Reg 800 | 68 23051- | 4500,- | 7875,- |
| Skydd 800 | 68 29271- | 3000,- | |
| Squeeze 800 | 68 29031- | 3000,- | |
| Teledata A 800 | 68 20091- | 2600,- | |
| Teledatahämtning 800 | 68 20081- | 1500,- | |
| Teledatainmatning 800 | 230 8002- | 5000,- | |
| Tidsredovisning 800 | 68 21101- | 4500,- | 7875,- |
| Hjälpprogram för programmering | | | |
| Graaf-Dump 800 | 68 29301- | 1000,- | |
| Rocadus 800 | 68 29291- | 1000,- | |
| Systemfunktion 800 | 68 29281- | 1000,- | |
| Kosmos | 68 29361 | 15000,- | |
| KOMMUNIKATION 800 | | | |
| ABC UTE 800 | 68 29221- | 3000,- | |
| CDC User 200 | 68 29211- | 5000,- | |
| IBM 2780/3780 BSC | 68 29081- | 3000,- | |
| IBM 3270 BSC | 68 29091- | 5000,- | |
| IBM 3270 SNA/SDLC | 68 29161- | 5000,- | 10000,- |
| IBM RJE SNA/SDLC | 68 29171- | 5000,- | 10000,- |
| IBM 5250 SNA/SDLC | 68 29371- | 5000,- | |
| UNIVAC 1004 | 68 29181- | 5000,- | |
| UNIVAC UTS4000 | 68 29191- | 5000,- | 10000,- |
| UNIVAC NTR | 68 29201- | 5000,- | |
| Protokoll på pronkort (inkl pronkort och prom) | | | |
| ABC UTE 800 | 68 29221-09 | 5000,- | |
| IBM 3270 SNA/SDLC | 68 29161-03 | 6000,- | |
| UNIVAC UTS4000 | 68 29191-03 | 6000,- | |

* = enanvändarversion

Reservation för eventuella prisändringar.

ABC KONSULT

3-85 (ERSÄTTER 2-85)

| BENÄMNING | GARANTI- KOD | ARTIKELNR | PRIS EXKL MOMS | BENÄMNING | GARANTI- KOD | ARTIKELNR | PRIS EXKL MOMS |
|--------------------------|-----------------|-------------|-------------------|--------------------------------|-----------------|-------------|-------------------|
| DATORER | | | | KRINGUTRUSTNING | | | |
| ABC 80 | B | 230 8008- | 1975,- | Digitizer med penna | B | 230 7200-01 | 5460,- |
| ABC 800M | A | 190 9210-15 | 5425,- | HP Plotter 7470A | B | 230 6470-01 | *) |
| ABC 802 exkl tangentbord | A | 230 8088-15 | 5700,- | HP Plotter 7475A | B | 230 6475-01 | *) |
| ABC 806 exkl tangentbord | A | 230 8089-15 | 7575,- | Teletex 800 | A | 230 7205-01 | 13825,- |
| ABC 1600 | A | 230 8401-15 | 42475,- | EPSON | | | |
| Attrapp 802 | | 230 0001-01 | 700,- | PX8 | B | 230 7008-11 | 8960,- |
| Attrapp 812 | | 230 0003-01 | 650,- | Expansionsenhet (RAM 120K) | B | 230 7009-01 | 3500,- |
| BILDSKÄRMAR | | | | HX20 exkl microkasset | B | 230 7020-11 | 3475,- |
| 812 färg | A | 230 8812-11 | 5075,- | Microkassetbandspelare | B | 230 7001-01 | 695,- |
| ABC 815 monokrom | A | 190 9212-15 | 3125,- | ROM-kasset (HX 20) | B | 230 7002-01 | 370,- |
| ABC 1615 monokrom | A | 230 8410-15 | 6100,- | Expansionsenhet (HX 20) | B | 230 7003-01 | 1050,- |
| TANGENTBORD | | | | TF20 (HX 20, PX 8) | B | 230 7120-11 | 7910,- |
| 22 | A | 230 8022-01 | 750,- | PF10 flexskiveenhet | B | 230 7110-11 | 4830,- |
| ABC 55 | A | 230 8055-01 | 1650,- | TV adapter (HX 20) | | 230 7005-01 | 1960,- |
| ABC 22 + ABC 55 | | | 2000,- | Läspenna, streckkod | | 230 7004-01 | 1280,- |
| ABC 99 | A | 230 8450-15 | 2360,- | Ord 20 | | 68 60011-61 | 800,- |
| MINNESENHETER | | | | Reg 20 | | 68 63011-61 | 700,- |
| ABC 834 | A | 230 7802-01 | 8775,- | Överföring 20, HX/PX - ABC 800 | | 68 20061-41 | 200,- |
| ABC 838 | A | 230 8838-25 | 14650,- | Kalkyl 20 | | 68 62011-61 | 300,- |
| ABC 850 | A | 230 8440-15 | 22175,- | TTY 20 program | | 68 69011-61 | 700,- |
| ABC 894 | A | 230 8894-01 | 2170,- | Systemskiva PX8 - TF20 | | 68 29341-41 | 250,- |
| ABC 821 kassetminne | B | 230 7821-11 | 385,- | Systemskiva PF10 | | 68 29351-01 | 250,- |
| LUXnet | | | | Barcode prom (HX 20) | | 64 90344-01 | 500,- |
| Centralenhet inkl CPU, | | | | Barcode prom (C-mos, HX 20) | | 64 90345-01 | 700,- |
| 4004-kort, linjeansl | A | 230 8460-01 | 9450,- | * = Pris offereras separat | | | |
| Nodkort inkl linjeansl | A | 230 8462-01 | 2660,- | | | | |
| PRIVARE | | | | | | | |
| ABC 874 skönskrivare | A | 230 7690-11 | 11900,- | | | | |
| Traktormatning ABC 874 | A | 230 7691-01 | 2030,- | | | | |
| Traktormatning ABC 874 | A | 230 7692-01 | 1225,- | | | | |
| Traktormatning ABC 874 | A | 230 7693-01 | 3150,- | | | | |
| Epson RX80 | A | 230 7180-11 | 3990,- | | | | |
| Epson FX80 | A | 230 7080-11 | 5000,- | | | | |
| Traktormatning FX80 | C | 230 7081-01 | 295,- | | | | |
| Epson FX100 | A | 230 7100-11 | 6930,- | | | | |
| Epson JX80 | A | 230 7580-11 | 6720,- | | | | |
| Epson LQ 1500 | A | 230 7500-11 | 12460,- | | | | |
| Traktormatning LQ 1500 | A | 230 7501-01 | 625,- | | | | |
| Epson P40 | B | 230 7640-11 | 1050,- | | | | |
| Epson P80 | B | 230 7680-11 | 1750,- | | | | |

Garantikod: A-B 12 månaders garanti, övrigt se garantivillkor.

TILLBEHÖR, se prislista Luxor Parts Datortillbehör

| BENÄMNING | ARTIKELNR | PRIS EXKL MOMS | LUX-NET |
|---|-------------|-------------------|---------|
| PROGRAMVARA ABC 800-FAMILJEN | | | |
| Administration 800 | 68 21011- | 6000,- | 7500,-* |
| Administration II 800 | 68 28021- | 12000,- | 15000,- |
| Assembler 800 | 68 29041- | 1200,- | 3500,- |
| Bankgiro | 68 21091- | 500,- | 625,-* |
| Bas-Ord-Brev | 68 28011- | 4500,- | |
| Basregister 800 | 68 23011- | 2100,- | |
| Bild 800 | 68 20071- | 2100,- | |
| Bild 806 | 68 40011- | 2700,- | 4725,- |
| Brevrutin 800 | 68 20041- | 425,- | |
| CPM (säljes av MYAB, tel 08-733 94 60) | | | |
| Diagram II 800 | 68 22031- | 2450,- | 3700,- |
| Fakturerings/Kundr.k 800 | 68 21041- | 2250,- | 2800,-* |
| FAS 800 | 68 28041- | 5000,- | 7300,- |
| Finalys 800 | 68 21121- | 2800,- | 3500,- |
| Fortran 800 | 68 29071- | 2500,- | |
| Ida 800 | 68 22051- | 6000,- | 10000,- |
| Ida Bygg 800 | 68 22091- | 2500,- | 3500,-* |
| Isam 800 | 68 29051- | 250,- | |
| Kalkyl 800 | 68 22011- | 2000,- | 3150,- |
| Kontek Datalön 800 (säljes av Kontek, 0372-811 20) | | | |
| Konvertering 80/800 | 68 29021- | 100,- | |
| Lager 800 | 68 21031- | 1500,- | 1875,-* |
| Leverantörsreskontra 800 | 68 21071- | 1125,- | 1400,-* |
| Läs & Skriv 800 | 68 23031- | 500,- | |
| OFL II 800 | 68 28031- | 9500,- | 12000,- |
| Ord 800 | 68 20031- | 2100,- | |
| Order 800 | 68 21051- | 1500,- | 1875,- |
| Pascal 800 | 68 29061- | 1750,- | |
| Rapportgen-bas 800 | 68 23041- | 825,- | |
| Redovisning 800 | 68 21021- | 2250,- | 2800,-* |
| Redovisning II 800 | 68 21111- | 4000,- | 5500,- |
| Reg 800 | 68 23051- | 3000,- | 5325,- |
| Skydd 800 | 68 29271- | 2100,- | |
| Squeeze 800 | 68 29031- | 1500,- | |
| Teledata A 800 | 68 20091- | 1750,- | |
| Teledatahämtning 800 | 68 20081- | 750,- | |
| Teledatamätning 800 | 230 8002- | 3250,- | |
| Tidsredovisning 800 | 68 21101- | 2250,- | 3950,- |
| Hjälpprogram för programmering | | | |
| Graaf-Dump 800 | 68 29301- | 500,- | |
| Rocadus 800 | 68 29291- | 500,- | |
| Systemfunktion 800 | 68 29281- | 500,- | |
| Kosmos | 68 29361 | 10000,- | |
| KOMMUNIKATION 800 | | | |
| ABC UTE 800 | 68 29221- | 2000,- | |
| CDC User 200 | 68 29211- | 3250,- | |
| IBM 2780/3780 BSC | 68 29081- | 2000,- | |
| IBM 3270 BSC | 68 29091- | 3250,- | |
| IBM 3270 SNA/SDLC | 68 29161- | 3250,- | 6000,- |
| IBM RJE SNA/SDLC | 68 29171- | 3250,- | 10000,- |
| IBM 5250 SNA/SDLC | 68 29371- | 3250,- | |
| UNIVAC 1004 | 68 29181- | 3250,- | |
| UNIVAC UTS4000 | 68 29191- | 3250,- | 6000,- |
| UNIVAC NTR | 68 29201- | 3250,- | |
| Protokoll på pronkort (inkl pronkort och prom) | | | |
| ABC UTE 800 | 68 29221-09 | 3250,- | |
| IBM 3270 SNA/SDLC | 68 29161-03 | 4500,- | |
| UNIVAC UTS4000 | 68 29191-03 | 4500,- | |

* = enanvändarversion

Reservation för eventuella prisändringar.

| BENÄMNING | ARTIKELNR | PRIS EXKL MOMS | UPPDAT. ART NR | PRIS PER KVARTAL |
|-----------------------------|-------------|---------------------|-------------------|---------------------|
| <u>PROGRAMVARA ABC 1600</u> | | | | |
| ABCenix grund | 68 59001-53 | ingår i ABC 1600 | 68 59009-53 | 300 |
| Mimer QL/SH | 68 53011-53 | 6000,- | 68 53019-53 | 270 |
| Mimer IR | 68 53031-53 | 3800,- | 68 53039-53 | 180 |
| Programutv. Xenix | 68 59011-53 | 6500,- | 68 59019-53 | 270 |
| Emacs | 68 59021-53 | 4250,- | 68 59029-53 | 180 |
| Fortran 77 | 68 59031-53 | 9500,- | 68 59039-53 | 375 |
| Pascal | 68 59041-53 | 5500,- | 68 59049-53 | 240 |
| Cobol | 68 59061-53 | 14000,- | 68 59069-53 | 600 |
| Nectar IAG | 68 59071-53 | 12000,- | 68 59079-53 | 600 |
| Lex-68 | 68 50011-53 | 4800,- | 68 50019-53 | 200 |
| Spell | 68 50021-53 | 1750,- | 68 50029-53 | 70 |
| Q-calc | 68 52011-53 | 4000,- | 68 52019-53 | 180 |
| IBM 2780 BSC | 68 59131-53 | 6300,- | 68 59139-53 | 270 |
| IBM 3270 SNA | 68 59141-53 | 8400,- | 68 59149-53 | 360 |
| IBM 3770 RJE | 68 59201-53 | 8400,- | 68 59209-53 | 360 |
| UNIVAC UTS4000 | 68 59161-53 | 8400,- | 68 59169-53 | 360 |

| BENÄMNING | ARTIKELNR | PRIS EXKL MOMS |
|-----------------------------|-------------|-------------------|
| PROGRAMVARA ABC 80 | | |
| ABC Lager | 68 13051-34 | 1400,- |
| ABC Ord | 68 04031-36 | 1750,- |
| Assembler | 68 90011-32 | 280,- |
| Assembler kasset | 68 90011-12 | 280,- |
| Basicinstruktör | 68 01011-32 | 135,- |
| Basicinstruktör kasset | 68 01011-12 | 135,- |
| Basregister ABC | 68 03021-36 | 1400,- |
| Basregister II | 68 03051-46 | 1800,- |
| Bokföring ABC | 68 13011-34 | 1400,- |
| Brevrutin ABC | 68 03041-36 | 425,- |
| Brevrutin II | 68 03081-46 | 425,- |
| Budgetsimulering | 68 12061-30 | 1400,- |
| Ekonomi pak 1 | 68 12011-32 | 210,- |
| Ekonomi pak 1 kasset | 68 12011-12 | 210,- |
| Enkät | 68 12041-30 | 1050,- |
| Fakturering ABC | 68 13121-34 | 1050,- |
| Fortran | 68 99121-30 | 1400,- |
| Grafikeditor | 68 06031-32 | 115,- |
| Grafikeditor kasset | 68 06031-12 | 115,- |
| Kassabok 1 | 68 13101-36 | 595,- |
| Kassabok 1 kasset | 68 13101-26 | 420,- |
| Kassetregister ABC | 68 03061-21 | 420,- |
| Kundreskontra ABC | 68 13031-34 | 850,- |
| Leverantörsreskontra ABC | 68 13041-34 | 850,- |
| Läsrutin Adressregister ABC | 68 13081-31 | 300,- |
| Läs/skrivrutin Basreg ABC | 68 03031-36 | 350,- |
| Läs/skrivrutin Basreg II | 68 03071-36 | 500,- |
| Matematik pak 1 | 68 32011-32 | 175,- |
| Matematik pak 1 kasset | 68 32011-12 | 175,- |
| Miniprint V24 | 68 99041-30 | 105,- |
| Miniprint V24 kasset | 68 99041-20 | 105,- |
| Musik I | 68 06051-30 | 105,- |
| Musik I kasset | 68 06051-10 | 105,- |
| Pascal | 68 99111-30 | 1400,- |
| Printerrutin | 68 99011-32 | 140,- |
| Printerrutin kasset | 68 99011-12 | 140,- |
| Rapportgen - Bas II | 68 03081-36 | 825,- |
| Run only | 68 90031-31 | 350,- |
| Schackprogram Gambit | 68 06041-32 | 210,- |
| Schackpr Gambit kasset | 68 06041-12 | 210,- |
| Spelpak 1 | 68 06011-31 | 105,- |
| Spelpak 1 kasset | 68 06011-11 | 105,- |
| Spelpak 2 | 68 06021-32 | 105,- |
| Spelpak 2 kasset | 68 06021-12 | 105,- |
| Spelpak 3 | 68 06061-30 | 105,- |
| Spelpak 3 kasset | 68 06061-10 | 105,- |
| Statistik pak 1 | 68 32021-32 | 350,- |
| Statistik pak 1 kasset | 68 32021-12 | 350,- |
| Terminalrutin | 68 99021-32 | 280,- |
| Terminalrutin kasset | 68 99021-22 | 280,- |
| Tävling | 68 12031-30 | 980,- |
| Viewdata V24 | 68 99031-31 | 280,- |
| Viewdata V24 kasset | 68 99031-21 | 280,- |

P R I S L I S T A

CIRKAPRIS

NR 2 - 85 (ersätter 12-84)

| BENÄMNING | GARANTI- KOD | ARTIKELNR | PRIS EXKL MONS | BENÄMNING | GARANTI- KOD | ARTIKELNR | PRIS EXKL MONS |
|----------------------------|-----------------|-------------|-------------------|---|-----------------|-------------|-------------------|
| DATORER | | | | KRINGUTRUSTNING | | | |
| ABC 80 | B | 230 8008- | 2820,- | Digitizer med penna | B | 230 7200-01 | 6750,- |
| ABC 800 M | A | 190 9210-15 | 7750,- | HP Plotter 7470A | B | 230 6470-01 | 11660,- |
| ABC 802 exkl tangentbord | A | 230 8088-15 | 8150,- | HP Plotter 7475A | B | 230 6475-01 | 20280,- |
| ABC 806 exkl tangentbord | A | 230 8089-15 | 10825,- | Teletex 800 | A | 230 7205-01 | 13825,- |
| ABC 1600 | A | 230 8401-15 | 60680,- | | | | |
| BILDSKÄRMAR | | | | EPSON | | | |
| ABC 812 färg | A | 230 8812-11 | 7250,- | PX8 | B | 230 7008-11 | 12800,- |
| ABC 815 monokrom | A | 190 9212-15 | 4465,- | HX20 exkl microkassett | B | 230 7020-11 | 4965,- |
| ABC 1615 monokrom | A | 230 8410-15 | 8715,- | Microkassettbandspelare | B | 230 7001-01 | 990,- |
| | | | | ROM-kassett | B | 230 7002-01 | 530,- |
| | | | | Expansionsenhet | B | 230 7003-01 | 1500,- |
| | | | | TF20 ^{5 1/4} 2x320 | B | 230 7120-11 | 11300,- |
| | | | | PF10 flexskiveenhet* ^{3 1/2} 4x360 | B | 230 7110-11 | 6900,- |
| | | | | TV adapter | | 230 7005-02 | 2800,- |
| | | | | Läspenna, streckkod | | 230 7004-01 | 1830,- |
| | | | | Ord 20 | | 68 60011-61 | 1150,- |
| | | | | Reg 20 | | 68 63011-61 | 1000,- |
| | | | | Överföring 20 - ABC 800 | | 68 20061-41 | 300,- |
| | | | | Kalkyl 20 | | 68 62011-61 | 500,- |
| | | | | TTY 20 program | | 68 69011-61 | 1000,- |
| | | | | Systemskiva PX8 - TF20 | | 68 29341-41 | 375,- |
| | | | | Systemskiva PF10* | | 68 29351-01 | 375,- |
| | | | | * - mars -85 | | | |
| TANGENTBORD | | | | | | | |
| ABC 22 | A | 230 8022-01 | 1075,- | | | | |
| ABC 55 | A | 230 8055-01 | 2350,- | | | | |
| ABC 77 | A | 230 8077-01 | 2860,- | | | | |
| ABC 99 | A | 230 8450-15 | 3375,- | | | | |
| MINNESENHETER | | | | | | | |
| ABC 830 | A | 190 9206-25 | 7820,- | | | | |
| ABC 832 | A | 190 9711-26 | 11050,- | | | | |
| ABC 834 | A | 230 7802-01 | 12550,- | | | | |
| ABC 838 | A | 230 8838-25 | 20930,- | | | | |
| ABC 850 | A | 230 8440-15 | 31680,- | | | | |
| ABC 890 expansionsenhet | A | 190 9207-17 | 1750,- | | | | |
| ABC 821 kassetminne | B | 230 7821-11 | 550,- | | | | |
| LUX - NET | | | | | | | |
| Centralenhet | A | 230 8460-01 | 13500,- | | | | |
| Nodkort inkl linjeansl | A | 230 8462-01 | 3800,- | | | | |
| SKRIVARE | | | | | | | |
| Epson RX80 | A | 230 7180-11 | 5700,- | | | | |
| Epson FX80 | A | 230 7080-11 | 7200,- | | | | |
| Traktormatning FX80 | C | 230 7081-01 | 425,- | | | | |
| Epson FX100 | A | 230 7100-11 | 9900,- | | | | |
| Epson JX80 | A | 230 7580-11 | 9600,- | | | | |
| Epson LQ 1500 | A | 230 7500-11 | 17800,- | | | | |
| Traktormatning LQ 1500 | A | 230 7501-01 | 890,- | | | | |
| Olivetti DY250 | C | 230 6316-01 | 11190,- | | | | |
| Olivetti DY450 | C | 230 6320-01 | 14900,- | | | | |
| Traktormatning Olivetti | C | 230 6317-01 | 1750,- | | | | |
| Arkmatare, enkel Olivetti | C | 230 6318-01 | 5475,- | | | | |
| Arkmatare, dubbel Olivetti | C | 230 6319-01 | 6975,- | | | | |
| Silver Reed Exp 500 | C | 230 6200-01 | 5900,- | | | | |
| Traktormatning Exp 500 | C | 230 6201-01 | 1400,- | | | | |
| Epson P40 | B | 230 7640-11 | 1500,- | | | | |
| Epson P80 | B | 230 7680-11 | 2500,- | | | | |

Garantikod: A-B 12 månaders garanti, övrigt se garantivillkor.

TILLBEHÖR, se prislista Luxor Parts Datortillbehör

P R I S L I S T A

ABC-KONSULT

NR 2-85 (ersätter 12-84)

| BENÄMNING | ARTIKELNR | PRIS EXKL MONS | LUX-NET |
|--|-----------|----------------|---------|
| PROGRAMVARA ABC 800-FAMILJEN | | | |
| Administration 800 | 68 21011- | 6000,- | 7500,-* |
| Administration II 800 | 68 28021- | 9000,- | 12000,- |
| Assembler 800 | 68 29041- | 1200,- | |
| Bankgiro | 68 21091- | 500,- | 625,-* |
| Bas-Ord-Brev | 68 28011- | 4500,- | |
| Basregister 800 | 68 23011- | 2100,- | |
| Bild 800 | 68 20071- | 2100,- | |
| Bild 806 | 68 40011- | 2700,- | 4725,- |
| Brevrutin 800 | 68 20041- | 425,- | |
| CPM (säljes av MYAB, tel 08-733 94 60) | | | |
| Diagram II 800 | 68 22031- | 2450,- | 3700,- |
| Fakturering/Kundr.k 800 | 68 21041- | 2250,- | 2800,-* |
| Fortran 800 | 68 29071- | 1750,- | |
| Ida 800 | 68 22051- | 6000,- | 10000,- |
| Isam 800 | 68 29051- | 250,- | |
| Kalkyl 800 | 68 22011- | 2000,- | 3150,- |
| Kontek Datalön 800 (säljes av Kontek, 0372-811 20) | | | |
| Konvertering 80/800 | 68 29021- | 100,- | |
| Lager 800 | 68 21031- | 1500,- | 1875,-* |
| Leverantörsreskontra 800 | 68 21071- | 1125,- | 1400,-* |
| Läs & Skriv 800 | 68 23031- | 500,- | |
| OFL II 800 | 68 28031- | 7000,- | 10000,- |
| Ord 800 | 68 20031- | 2100,- | |
| Order 800 | 68 21051- | 1500,- | |
| Pascal 800 | 68 29061- | 1750,- | |
| Rapportgen-bas 800 | 68 23041- | 825,- | |
| Redovisning 800 | 68 21021- | 2250,- | 2800,-* |
| Redovisning II 800 | 68 21111- | 3000,- | 4500,- |
| Reg 800 | 68 23051- | 3000,- | 5325,- |
| Skydd 800 | 68 29271- | 2100,- | |
| Squeeze 800 | 68 29031- | 1500,- | |
| Teledata A 800 | 68 20091- | 1750,- | |
| Teledatahämtning 800 | 68 20081- | 750,- | |
| Teledatamätning 800 | 230 8002- | 3250,- | |
| Tidsredovisning 800 | 68 21101- | 2250,- | 3950,- |
| Hjälpprogram för programmering | | | |
| Graaf-Dump 800 | 68 29301- | 500,- | |
| Rocadus 800 | 68 29291- | 500,- | |
| Systemfunktion 800 | 68 29281- | 500,- | |
| Kosmos | 68 29361- | 10000,- | |
| KOMMUNIKATIONS 800 | | | |
| ABC UTE 800 | 68 29221- | 2000,- | |
| CDC User 200 | 68 29211- | 3250,- | |
| IBM 2780/3780 BSC | 68 29081- | 2000,- | |
| IBM 3270 BSC | 68 29021- | 3250,- | |
| IBM 3270 SNA/SDLC | 68 29161- | 3250,- | 6000,- |
| IBM RJE SNA/SDLC | 68 29171- | 3250,- | |
| UNIVAC 1004 | 68 29181- | 3250,- | |
| UNIVAC UTS400 | 68 29191- | 3250,- | 6000,- |
| UNIVAC NTR | 68 29201- | 3250,- | |
| PROGRAMVARA ABC 1600 | | | |
| Nectar | 68 59171- | 12000,- | |
| Mimer QL/SH | 68 53411- | 6000,- | |
| Lex-68 | 68 50311- | 6200,- | |
| Q-calc | 68 52211- | 4000,- | |

* = enanvändarversion

Reservation för eventuella prisändringar.

P R I S L I S T A

ABC - KONSULT

NR 2 - 85 (ersätter 12-84)

| BENÄMNING | GARANTI- KOD | ARTIKELNR | PRIS EXKL MONS | BENÄMNING | GARANTI- KOD | ARTIKELNR | PRIS EXKL MONS |
|----------------------------|-----------------|-------------|-------------------|-------------------------|-----------------|-------------|-------------------|
| DATORER | | | | KRINGUTRUSTNING | | | |
| ABC 80 | B | 230 8008- | 1975,- | Digitizer med penna | B | 230 7200-01 | 4725,- |
| ABC 800 M | A | 190 9210-15 | 5425,- | HP Plotter 7470A | B | 230 6470-01 | 8910,- |
| ABC 802 exkl tangentbord | A | 230 8088-15 | 5700,- | HP Plotter 7475A | B | 230 6475-01 | 15620,- |
| ABC 806 exkl tangentbord | A | 230 8089-15 | 7575,- | Teletex 800 | A | 230 7205-01 | 9675,- |
| ABC 1600 | A | 230 8401-15 | 42475,- | | | | |
| Attrapp 802 | | 230 0001-01 | 700,- | EPSON | | | |
| Attrapp 812 | | 230 0003-01 | 650,- | PX8 | B | 230 7008-11 | 8960,- |
| | | | | HX20 exkl microkassett | B | 230 7020-11 | 3475,- |
| BILDSKÄRMAR | | | | Microkassettbandspelare | B | 230 7001-01 | 695,- |
| ABC 812 färg | A | 230 8812-11 | 5075,- | ROM-kassett | B | 230 7002-01 | 370,- |
| ABC 815 monokrom | A | 190 9212-15 | 3125,- | Expansionsenhet | B | 230 7003-01 | 1050,- |
| ABC 1615 monokrom | A | 230 8410-15 | 6100,- | TF20 | B | 230 7120-11 | 7910,- |
| | | | | PF10 flexskiveenhet* | B | 230 7110-11 | 4830,- |
| TANGENTBORD | | | | Läspenna, streckkod | | 230 7004-01 | 1280,- |
| ABC 22 | A | 230 8022-01 | 750,- | TV adapter | | 230 7005-02 | 1960,- |
| ABC 55 | A | 230 8055-01 | 1650,- | Ord 20 | | 68 60011-61 | 800,- |
| ABC 77 | A | 230 8077-01 | 2000,- | Reg 20 | | 68 63011-61 | 700,- |
| ABC 99 | A | 230 8450-15 | 2360,- | Överföring 20 - ABC 800 | | 68 20061-41 | 200,- |
| | | | | Kalkyl 20 | | 68 62011-61 | 300,- |
| MINNESENHETER | | | | TTY 20 program | | 68 69011-61 | 700,- |
| ABC 830 | A | 190 9206-25 | 5475,- | Systemskiva PX8 - TF20 | | 68 29341-41 | 250,- |
| ABC 832 | A | 190 9711-26 | 7725,- | Systemskiva PF10* | | 68 29351-01 | 250,- |
| ABC 834 | A | 230 7802-01 | 8775,- | | | | |
| ABC 838 | A | 230 8838-25 | 14650,- | | | | |
| ABC 850 | A | 230 8440-15 | 22175,- | | | | |
| ABC 890 expansionsenhet | A | 190 9207-17 | 1225,- | | | | |
| ABC 821 kassettwinne | B | 230 7821-11 | 385,- | | | | |
| | | | | | | | |
| LUX - NET | | | | | | | |
| Centralenhet | A | 230 8460-01 | 9450,- | | | | |
| Nodkort inkl linjeansl. | A | 230 8462-01 | 2660,- | | | | |
| | | | | | | | |
| SKRIVARE | | | | | | | |
| Epson RX80 | A | 230 7180-11 | 3990,- | | | | |
| Epson FX80 | A | 230 7080-11 | 5000,- | | | | |
| Traktormatning FX80 | C | 230 7081-01 | 295,- | | | | |
| Epson FX100 | A | 230 7100-11 | 6930,- | | | | |
| Epson JX80 | A | 230 7580-11 | 6720,- | | | | |
| Epson LQ 1500 | A | 230 7500-11 | 12460,- | | | | |
| Traktormatning LQ 1500 | A | 230 7501-01 | 625,- | | | | |
| Olivetti DY250 | C | 230 6316-01 | 7795,- | | | | |
| Olivetti DY450 | C | 230 6320-01 | 10430,- | | | | |
| Traktormatning Olivetti | C | 230 6317-01 | 1225,- | | | | |
| Arkmatare, enkel Olivetti | C | 230 6318-01 | 3830,- | | | | |
| Arkmatare, dubbel Olivetti | C | 230 6319-01 | 4880,- | | | | |
| Silver Reed Exp 500 | C | 230 6200-01 | 4130,- | | | | |
| Traktormatning Exp 500 | C | 230 6201-01 | 980,- | | | | |
| Epson P40 | B | 230 7640-11 | 1050,- | | | | |
| Epson P80 | B | 230 7680-11 | 1750,- | | | | |

* = mars -85

Garantikod: A-B 12 månaders garanti, övrigt se garantivillkor.
TILLBEHÖR: se prislista Luxor Parts Datortillbehör

ABC - K O N S U L T

NR 2 - 8 5 (ersätter 12-84)

| BENÄMNING | ARTIKELNR | PRIS EXKL MONS |
|-----------------------------|-------------|-------------------|
| PROGRAMVARA ABC 80 | | |
| ABC Lager | 68 13051-34 | 1400,- |
| ABC Ord | 68 04031-36 | 1750,- |
| Assembler | 68 90011-32 | 280,- |
| Assembler kassett | 68 90011-12 | 280,- |
| Basicinstruktör | 68 01011-32 | 135,- |
| Basicinstruktör kassett | 68 01011-12 | 135,- |
| Basregister ABC | 68 03021-36 | 1400,- |
| Basregister II | 68 03051-46 | 1800,- |
| Bokföring ABC | 68 13011-34 | 1400,- |
| Brevrutin ABC | 68 03041-36 | 425,- |
| Brevrutin II | 68 03081-46 | 425,- |
| Budgetsimulering | 68 12061-30 | 1400,- |
| Ekonomi pak 1 | 68 12011-32 | 210,- |
| Ekonomi pak 1 kassett | 68 12011-12 | 210,- |
| Enkät | 68 12041-30 | 1050,- |
| Fakturering ABC | 68 13121-34 | 1050,- |
| Fortran | 68 99121-30 | 1400,- |
| Grafikeditor | 68 06031-32 | 115,- |
| Grafikeditor kassett | 68 06031-12 | 115,- |
| Kassabok 1 | 68 13101-36 | 595,- |
| Kassabok 1 kassett | 68 13101-26 | 420,- |
| Kassettregister ABC | 68 03061-21 | 420,- |
| Kundreskontra ABC | 68 13031-34 | 850,- |
| Leverantörsreskontra ABC | 68 13041-34 | 850,- |
| Läsrutin Adressregister ABC | 68 13081-31 | 300,- |
| Läs/skrivrutin Basreg ABC | 68 03031-36 | 350,- |
| Läs/skrivrutin Basreg II | 68 03071-36 | 500,- |
| Matematik pak 1 | 68 32011-32 | 175,- |
| Matematik pak 1 kassett | 68 32011-12 | 175,- |
| Miniprint V24 | 68 99041-30 | 105,- |
| Miniprint V24 kassett | 68 99041-20 | 105,- |
| Musik I | 68 06051-30 | 105,- |
| Musik I kassett | 68 06051-10 | 105,- |
| Pascal | 68 99111-30 | 1400,- |
| Printerrutin | 68 99011-32 | 140,- |
| Printerrutin kassett | 68 99011-12 | 140,- |
| Rapportgen - Bas II | 68 03081-36 | 825,- |
| Run only | 68 90031-31 | 350,- |
| Schackprogram Gambit | 68 06041-32 | 210,- |
| Schackpr Gambit kassett | 68 06041-12 | 210,- |
| Spelpak 1 | 68 06011-31 | 105,- |
| Spelpak 1 kassett | 68 06011-11 | 105,- |
| Spelpak 2 | 68 06021-32 | 105,- |
| Spelpak 2 kassett | 68 06021-12 | 105,- |
| Spelpak 3 | 68 06061-30 | 105,- |
| Spelpak 3 kassett | 68 06061-10 | 105,- |
| Statistik pak 1 | 68 32021-32 | 350,- |
| Statistik pak 1 kassett | 68 32021-12 | 350,- |
| Terminalrutin | 68 99021-32 | 280,- |
| Terminalrutin kassett | 68 99021-22 | 280,- |
| Tävling | 68 12031-30 | 980,- |
| Viewdata V24 | 68 99031-31 | 280,- |
| Viewdata V24 kassett | 68 99031-21 | 280,- |

P R I S L I S T A

CIRKAPRIS

NR 2 - 85 (ersätter 12-84)

| BENÄMNING | ARTIKELNR | PRIS EXKL MOMS |
|-----------------------------|-------------|-------------------|
| PROGRAMVARA ABC 80 | | |
| ABC Lager | 68 13051-34 | 2000,- |
| ABC Ord | 68 04031-36 | 2500,- |
| Assembler | 68 90011-32 | 400,- |
| Assembler kassett | 68 90011-12 | 400,- |
| Basicinstruktör | 68 01011-32 | 190,- |
| Basicinstruktör kassett | 68 01011-12 | 190,- |
| Basregister ABC | 68 03021-36 | 2000,- |
| Basregister II | 68 03051-46 | 3000,- |
| Bokföring ABC | 68 13011-34 | 2000,- |
| Brevrutin ABC | 68 03041-36 | 650,- |
| Brevrutin II | 68 03081-46 | 650,- |
| Budgetsimulering | 68 12061-30 | 2000,- |
| Ekonomi pak 1 | 68 12011-32 | 300,- |
| Ekonomi pak 1 kassett | 68 12011-12 | 300,- |
| Enkät | 68 12041-30 | 1500,- |
| Fakturering ABC | 68 13121-34 | 1500,- |
| Fortran | 68 99121-30 | 2000,- |
| Grafikeditor | 68 06031-32 | 160,- |
| Grafikeditor kassett | 68 06031-12 | 160,- |
| Kassabok 1 | 68 13101-36 | 850,- |
| Kassabok 1 kassett | 68 13101-26 | 600,- |
| Kassettregister ABC | 68 03061-21 | 600,- |
| Kundreskontra ABC | 68 13031-34 | 1200,- |
| Leverantörsreskontra ABC | 68 13041-34 | 1200,- |
| Läsrutin Adressregister ABC | 68 13081-31 | 450,- |
| Läs/skrivrutin Basreg ABC | 68 03031-36 | 500,- |
| Läs/skrivrutin Basreg II | 68 03071-36 | 800,- |
| Matematik pak 1 | 68 32011-32 | 250,- |
| Matematik pak 1 kassett | 68 32011-12 | 250,- |
| Miniprint V24 | 68 99041-30 | 150,- |
| Miniprint V24 kassett | 68 99041-20 | 150,- |
| Musik I | 68 06051-30 | 150,- |
| Musik I kassett | 68 06051-10 | 150,- |
| Pascal | 68 99111-30 | 2000,- |
| Printerrutin | 68 99011-32 | 200,- |
| Printerrutin kassett | 68 99011-12 | 200,- |
| Rapportgen - Bas II | 68 03081-36 | 1350,- |
| Run only | 68 90031-31 | 500,- |
| Schackprogram Gambit | 68 06041-32 | 300,- |
| Schackpr Gambit kassett | 68 06041-12 | 300,- |
| Spelpak 1 | 68 06011-31 | 150,- |
| Spelpak 1 kassett | 68 06011-11 | 150,- |
| Spelpak 2 | 68 06021-32 | 150,- |
| Spelpak 2 kassett | 68 06021-12 | 150,- |
| Spelpak 3 | 68 06061-30 | 150,- |
| Spelpak 3 kassett | 68 06061-10 | 150,- |
| Statistik pak 1 | 68 32021-32 | 500,- |
| Statistik pak 1 kassett | 68 32021-12 | 500,- |
| Terminalrutin | 68 99021-32 | 400,- |
| Terminalrutin kassett | 68 99021-22 | 400,- |
| Tävling | 68 12031-30 | 1400,- |
| Viewdata V24 | 68 99031-31 | 400,- |
| Viewdata V24 kassett | 68 99031-21 | 400,- |

P R I S L I S T A

CIRKAPRIS

NR 2 - 85 (ersätter 12-84)

| BENÄMNING | ARTIKELNR | PRIS EXKL MONS | LUX-NET |
|---|-----------|----------------|----------|
| PROGRAMVARA ABC 800-FAMILJEN | | | |
| Administration 800 | 68 21011- | 12000,- | 15000,-* |
| Administration II 800 | 68 28021- | 18000,- | 24000,- |
| Assembler 800 | 68 29041- | 2000,- | |
| Bankgiro | 68 21091- | 1000,- | 1250,-* |
| Bas-Ord-Brev | 68 28011- | 7500,- | |
| Basregister 800 | 68 23011- | 3500,- | |
| Bild 800 | 68 20071- | 3500,- | |
| Bild 806 | 68 40011- | 4500,- | 7875,- |
| Brevrutin 800 | 68 20041- | 650,- | |
| CPM (säljes av MYAB, tel 08-733 94 60) | | | |
| Diagram II 800 | 68 22031- | 3500,- | 6100,- |
| Fakturerings/Kundr.k 800 | 68 21041- | 4500,- | 5625,-* |
| Fortran 800 | 68 29071- | 2500,- | |
| Ida 800 | 68 22051- | 9800,- | 17000,- |
| Isam 800 | 68 29051- | 375,- | |
| Kalkyl 800 | 68 22011- | 3000,- | 5250,- |
| Kontek Datalösn 800 (säljes av Kontek, 0372-811 20) | | | |
| Konvertering 80/800 | 68 29021- | 200,- | |
| Lager 800 | 68 21031- | 3000,- | 3750,-* |
| Leverantörsreskontra 800 | 68 21071- | 2250,- | 2800,-* |
| Läs & Skriv 800 | 68 23031- | 800,- | |
| OFL II 800 | 68 28031- | 14000,- | 20000,- |
| Ord 800 | 68 20031- | 3500,- | |
| Order 800 | 68 21051- | 3000,- | 3750,- |
| Pascal 800 | 68 29061- | 2500,- | |
| Rapportgen-bas 800 | 68 23041- | 1350,- | |
| Redovisning 800 | 68 21021- | 4500,- | 5600,-* |
| Redovisning II 800 | 68 21111- | 6000,- | 9000,- |
| Reg 800 | 68 23051- | 4500,- | 7875,- |
| Skydd 800 | 68 29271- | 3000,- | |
| Squeeze 800 | 68 29031- | 3000,- | |
| Teledata A 800 | 68 20091- | 2600,- | |
| Teledatahämtning 800 | 68 20081- | 1500,- | |
| Teledatainmatning 800 | 230 8002- | 5000,- | |
| Tidsredovisning 800 | 68 21101- | 4500,- | 7875,- |
| Hjälpprogram för programmering | | | |
| Graaf-Dump 800 | 68 29301- | 1000,- | |
| Rocadus 800 | 68 29291- | 1000,- | |
| Systemfunktion 800 | 68 29281- | 1000,- | |
| Kosmos | 68 29361 | 15000,- | |
| KOMMUNIKATION 800 | | | |
| ABC UTE 800 | 68 29221- | 3000,- | |
| CDC User 200 | 68 29211- | 5000,- | |
| IBM 2780/3780 BSC | 68 29081- | 3000,- | |
| IBM 3270 BSC | 68 29021- | 5000,- | |
| IBM 3270 SNA/SDLC | 68 29161- | 5000,- | 10000,- |
| IBM RJE SNA/SDLC | 68 29171- | 5000,- | |
| UNIVAC 1004 | 68 29181- | 5000,- | |
| UNIVAC UTS400 | 68 29191- | 5000,- | 10000,- |
| UNIVAC NTR | 68 29201- | 5000,- | |
| PROGRAMVARA ABC 1600 | | | |
| Nectar | 68 59171- | 20000,- | |
| Mimer QL/SH | 68 53411- | 9000,- | |
| Lex-68 | 68 50311- | 8900,- | |
| Q-calc | 68 52211- | 6000,- | |

* = enanvändarversion

P R I S L I S T A

TEAM - 100

NR 12 - 84 (ERSÄTTER 2-83)

| BENÄMNING | GARANTI- KOD | ARTIKELNR | PRIS EXKL MONS | BENÄMNING | GARANTI- KOD | ARTIKELNR | PRIS EXKL MONS |
|----------------------------|-----------------|-------------|-------------------|---------------------------------|-----------------|-------------|-------------------|
| DATORER | | | | KRINGUTRUSTNING | | | |
| ABC 80 | B | 230 8008-12 | 1975,- | Digitizer med penna | B | 230 7200-01 | 4725,- |
| ABC 800 M | A | 190 9210-15 | 5425,- | HP Plotter 7470A | B | 230 6470-01 | 8551,- |
| ABC 802 exkl tangentbord | A | 230 8088-15 | 5700,- | HP Plotter 7475A | B | 230 6475-01 | 14875,- |
| ABC 806 exkl tangentbord | A | 230 8089-15 | 7575,- | Teletex 800 | A | 230 7502-01 | 9675,- |
| ABC 1600 | A | 230 8401-15 | 42475,- | | | | |
| Attrapp 802 | | 230 0001-01 | 700,- | E P S O N H X 20 - P X 8 | | | |
| Attrapp 812 | | 230 0003-01 | 650,- | PX 8 | B | 230 7008-11 | 8960,- |
| BILDSKÄRMAR | | | | HX 20 exkl microkassett | B | 230 7020-11 | 3475,- |
| ABC 812 färg | A | 230 8812-11 | 5075,- | Microkassettbandspelare | B | 230 7001-01 | 695,- |
| ABC 815 monokrom | A | 190 9212-15 | 3125,- | ROM-kassett | B | 230 7002-01 | 370,- |
| ABC 1615 monokrom | A | 230 8410-15 | 6100,- | Expansionsenhet | B | 230 7003-01 | 1050,- |
| TANGENTBORD | | | | TF 20 | B | 230 7120-11 | 7910,- |
| ABC 22 | A | 230 8022-01 | 750,- | Läspenna, streckkod | | 230 7004-02 | 1280,- |
| ABC 55 | A | 230 8055-01 | 1650,- | TV adapter | | 230 7005-02 | 1960,- |
| ABC 77 | A | 230 8077-01 | 2000,- | Ord 20 | | 68 60011-61 | 800,- |
| ABC 99 | A | 230 8450-15 | 2360,- | Reg 20 | | 68 63011-61 | 700,- |
| MINNESENHETER | | | | Överföring 20 - ABC 800 | | 68 20061-41 | 200,- |
| ABC 830 | A | 190 9206-25 | 5475,- | Kalkyl 20 | | 68 62011-61 | 300,- |
| ABC 832 | A | 190 9711-26 | 7725,- | TTY 20 program | | 68 69011-61 | 700,- |
| ABC 834 | A | 230 7802-01 | 8775,- | | | | |
| ABC 838 | A | 230 8838-25 | 14650,- | | | | |
| ABC 850 | A | 230 8440-15 | 22175,- | | | | |
| ABC 890 expansionsenhet | A | 190 9207-17 | 1225,- | | | | |
| ABC 821 kassetminne | B | 230 7821-11 | 385,- | | | | |
| LUX - NET | | | | | | | |
| Centralenhet | A | 230 8460-01 | 9450,- | | | | |
| Nodkort inkl linjeansl. | A | 230 8462-01 | 2660,- | | | | |
| SKRIVARE | | | | | | | |
| Epson RX80 | A | 230 7180-11 | 3990,- | | | | |
| Epson FX80 | A | 230 7080-11 | 5000,- | | | | |
| Traktormatning FX80 | C | 230 7081-01 | 295,- | | | | |
| Epson FX100 | A | 230 7100-11 | 6930,- | | | | |
| Epson JX80 | A | 230 7580-11 | 6720,- | | | | |
| Epson LQ 1500 | A | 230 7500-11 | 12460,- | | | | |
| Traktormatning LQ 1500 | A | 230 7501-01 | 625,- | | | | |
| Olivetti DY250 | C | 230 6316-01 | 7795,- | | | | |
| Olivetti DY450 | C | 230 6320-01 | 10430,- | | | | |
| Traktormatning Olivetti | C | 230 6317-01 | 1225,- | | | | |
| Arkmatare, enkel Olivetti | C | 230 6318-01 | 3830,- | | | | |
| Arkmatare, dubbel Olivetti | C | 230 6319-01 | 4880,- | | | | |
| Silver Reed Exp 500 | C | 230 6200-01 | 4130,- | | | | |
| Traktormatning Exp 500 | C | 230 6201-01 | 980,- | | | | |

Garantikod: A-B 12 månaders garanti, övrigt se garantivillkor.
TILLBEHÖR: se prislista Luxor Parts Datortillbehör

P R I S L I S T A

TEAM - 100 NR 12 - 84 (ERSÄTTER 2-83)

| BENÄMNING | ARTIKELNR | PRIS EXKL MONS | BENÄMNING | ARTIKELNR | PRIS EXKL MONS |
|--|-------------|-------------------|-----------------------------|-------------|-------------------|
| PROGRAMVARA ABC 800-FAMILJEN | | | PROGRAMVARA ABC 800 | | |
| Administration 800 | 68 21011-47 | 6000,- | ABC Lager | 68 13051-34 | 1400,- |
| Administration II 800 | 68 28021-57 | 9000,- | ABC Ord | 68 04031-36 | 1750,- |
| Assembler 800 | 68 29041-43 | 1200,- | Assembler | 68 90011-32 | 280,- |
| Bankgiro | 68 21091-40 | 500,- | Assembler kassett | 68 90011-12 | 280,- |
| Bas-Ord-Brev | 68 28011-46 | 4500,- | Basicinstruktör | 68 01011-32 | 135,- |
| Basregister 800 | 68 23011-46 | 2100,- | Basicinstruktör kassett | 68 01011-12 | 135,- |
| Bild 800 | 68 20071-49 | 2100,- | Basregister ABC | 68 03021-36 | 1400,- |
| Bild 806 | 68 40011-49 | 2700,- | Basregister II | 68 03051-46 | 1800,- |
| Brevrutin 800 | 68 20041-46 | 425,- | Bokföring ABC | 68 13011-34 | 1400,- |
| CPM (säljes av MYAB, tel 08-733 94 60) | | | Brevrutin ABC | 68 03041-36 | 425,- |
| Diagram II 800 | 68 22031-40 | 2450,- | Brevrutin II | 68 03081-46 | 425,- |
| Fakturering/Kundr.k 800 | 68 21041-47 | 2250,- | Budgetsimulering | 68 12061-30 | 1400,- |
| Fortran 800 | 68 29071-43 | 1750,- | Ekonomi pak 1 | 68 12011-32 | 210,- |
| Ida 800 | 68 22051-49 | 6000,- | Ekonomi pak 1 kassett | 68 12011-12 | 210,- |
| Isam 800 | 68 29051-43 | 250,- | Enkät | 68 12041-30 | 1050,- |
| Kalkyl 800 | 68 22011-40 | 1750,- | Fakturering ABC | 68 13121-34 | 1050,- |
| Kontek Datalön 800 (säljes av Kontek, 0372-811 20) | | | Fortran | 68 99121-30 | 1400,- |
| Konvertering 80/800 | 68 29021-41 | 100,- | Grafikeditor | 68 06031-32 | 115,- |
| Lager 800 | 68 21031-47 | 1500,- | Grafikeditor kassett | 68 06031-12 | 115,- |
| Leverantörsreskontra 800 | 68 21071-47 | 1125,- | Kassabok 1 | 68 13101-36 | 595,- |
| Läs & Skriv 800 | 68 23031-46 | 500,- | Kassabok 1 kassett | 68 13101-26 | 420,- |
| OFL II 800 | 68 28031-57 | 7000,- | Kassettregister ABC | 68 03061-21 | 420,- |
| Ord 800 | 68 20031-46 | 2100,- | Kundreskontra ABC | 68 13031-34 | 850,- |
| Order 800 | 68 21051-47 | 1500,- | Leverantörsreskontra ABC | 68 13041-34 | 850,- |
| Pascal 800 | 68 29061-43 | 1750,- | Läsrutin Adressregister ABC | 68 13081-31 | 300,- |
| Rapportgen-bas 800 | 68 23041-46 | 825,- | Läs/skrivrutin Basreg ABC | 68 03031-36 | 350,- |
| Redovisning 800 | 68 21021-47 | 2250,- | Läs/skrivrutin Basreg II | 68 03071-36 | 500,- |
| Redovisning II 800 | 68 21111-57 | 3000,- | Matematik pak 1 | 68 32011-32 | 175,- |
| Reg 800 | 68 23051-51 | 3000,- | Matematik pak 1 kassett | 68 32011-12 | 175,- |
| Skydd 800 | 68 29271-49 | 2100,- | Miniprint V24 | 68 99041-30 | 105,- |
| Squeeze 800 | 68 29031-40 | 1500,- | Miniprint V24 kassett | 68 99041-20 | 105,- |
| Teledata A 800 | 68 20091-41 | 1750,- | Musik I | 68 06051-30 | 105,- |
| Teledatahämtning 800 | 68 20081-41 | 750,- | Musik I kassett | 68 06051-10 | 105,- |
| Teledatainmatning 800 | 230 8002-01 | 3250,- | Pascal | 68 99111-30 | 1400,- |
| Tidsredovisning 800 | 68 21111-40 | 2250,- | Printerrutin | 68 99011-32 | 140,- |
| Hjälpprogram för programmering | | | Printerrutin kassett | 68 99011-12 | 140,- |
| Graaf-Dump 800 | 68 29301-41 | 500,- | Rapportgen - Bas II | 68 03081-36 | 825,- |
| Rocadus 800 | 68 29291-41 | 500,- | Run only | 68 90031-31 | 350,- |
| Systemfunktion 800 | 68 29281-40 | 500,- | Schackprogram Gambit | 68 06041-32 | 210,- |
| KOMMUNIKATION 800 | | | Schackpr Gambit kassett | 68 06041-12 | 210,- |
| ABC UTE 800 | 68 29221-49 | 2000,- | Spelpak 1 | 68 06011-31 | 105,- |
| CDC User 200 | 68 29211-43 | 3250,- | Spelpak 1 kassett | 68 06011-11 | 105,- |
| IBM 2780/3780 BSC | 68 29081-43 | 2000,- | Spelpak 2 | 68 06021-32 | 105,- |
| IBM 3270 BSC | 68 29021-43 | 3250,- | Spelpak 2 kassett | 68 06021-12 | 105,- |
| IBM 3270 SNA/SDLC | 68 29161-43 | 3250,- | Spelpak 3 | 68 06061-30 | 105,- |
| IBM RJE SNA/SDLC | 68 29171-43 | 3250,- | Spelpak 3 kassett | 68 06061-10 | 105,- |
| UNIVAC 1004 | 68 29181-43 | 3250,- | Statistik pak 1 | 68 32021-32 | 350,- |
| UNIVAC UTS400 | 68 29191-43 | 3250,- | Statistik pak 1 kassett | 68 32021-12 | 350,- |
| UNIVAC NTR | 68 29201-43 | 3250,- | Terminalrutin | 68 99021-32 | 280,- |
| PROGRAMVARA ABC 1600 | | | Terminalrutin kassett | 68 99021-22 | 280,- |
| Nectar | 68 79071-83 | 5500,- | Tävling | 68 12031-30 | 980,- |
| Mimer QL/SH | 68 73011-83 | 6000,- | Viewdata V24 | 68 99031-31 | 280,- |
| Lex-68 | 68 70011-83 | 6200,- | Viewdata V24 kassett | 68 99031-21 | 280,- |
| Q-calc | 68 72011-83 | 4000,- | | | |

P R I S L I S T A

CIRKAPRISLISTA NR 12 - 84 (ersätter 2-83)

| BENÄMNING | GARANTI- KOD | ARTIKELNR | PRIS EXKL MONS | BENÄMNING | GARANTI- KOD | ARTIKELNR | PRIS EXKL MONS |
|----------------------------|-----------------|-------------|-------------------|-------------------------|-----------------|-------------|-------------------|
| DATORER | | | | KRINGUTRUSTNING | | | |
| ABC 80 | B | 230 8008-12 | 2820,- | Digitizer med penna | B | 230 7200-01 | 6750,- |
| ABC 800 M | A | 190 9210-15 | 7750,- | HP Plotter 7470A | B | 230 6470-01 | 11105,- |
| ABC 802 exkl tangentbord | A | 230 8088-15 | 8150,- | HP Plotter 7475A | B | 230 6475-01 | 19315,- |
| ABC 806 exkl tangentbord | A | 230 8089-15 | 10825,- | Teletex 800 | A | 230 7502-01 | 13825,- |
| ABC 1600 | A | 230 8401-15 | 60680,- | EPSON HX 20 | | | |
| BILDSKÄRMAR | | | | PX 8 | B | 230 7008-11 | 12800,- |
| ABC 812 färg | A | 230 8812-11 | 7250,- | Hx 20 exkl microkassett | B | 230 7020-11 | 4965,- |
| ABC 815 monokrom | A | 190 9212-15 | 4465,- | Microkassettbandspelare | B | 230 7001-01 | 990,- |
| ABC 1615 monokrom | A | 230 8410-15 | 8715,- | ROM-kassett | B | 230 7002-01 | 530,- |
| TANGENTBORD | | | | Expansionsenhet | B | 230 7003-01 | 1500,- |
| ABC 22 | A | 230 8022-01 | 1075,- | TF 20 | B | 230 7120-11 | 11300,- |
| ABC 55 | A | 230 8055-01 | 2350,- | TV adapter | | 230 7005-02 | 2800,- |
| ABC 77 | A | 230 8077-01 | 2860,- | Läspenna, streckkod | | 230 7004-02 | 1830,- |
| ABC 99 | A | 230 8450-15 | 3375,- | Ord 20 | | 68 60011-61 | 1150,- |
| MINNESENHETER | | | | Reg 20 | | 68 63011-61 | 1000,- |
| ABC 830 | A | 190 9206-25 | 7820,- | Överföring 20 - ABC 800 | | 68 20061-41 | 300,- |
| ABC 832 | A | 190 9711-26 | 11050,- | Kalkyl 20 | | 68 62011-61 | 500,- |
| ABC 834 | A | 230 7802-01 | 12550,- | TTY 20 program | | 68 69011-61 | 1000,- |
| ABC 838 | A | 230 8838-25 | 20930,- | | | | |
| ABC 850 | A | 230 8440-15 | 31680,- | | | | |
| ABC 890 expansionsenhet | A | 190 9207-17 | 1750,- | | | | |
| ABC 821 kassettminne | B | 230 7821-11 | 550,- | | | | |
| LUX - NET | | | | | | | |
| Centralenhet | A | 230 8460-01 | 13500,- | | | | |
| Nodkort inkl linjeansl | A | 230 8462-01 | 3800,- | | | | |
| SKRIVARE | | | | | | | |
| Epson RX80 | A | 230 7180-11 | 5700,- | | | | |
| Epson FX80 | A | 230 7080-11 | 7200,- | | | | |
| Traktormatning FX80 | C | 230 7081-01 | 425,- | | | | |
| Epson FX100 | A | 230 7100-11 | 9900,- | | | | |
| Epson JX80 | A | 230 7580-11 | 9600,- | | | | |
| Epson LQ 1500 | A | 230 7500-11 | 17800,- | | | | |
| Traktormatning LQ 1500 | A | 230 7501-01 | 890,- | | | | |
| Glivetti DY250 | C | 230 6316-01 | 11190,- | | | | |
| Olivetti DY450 | C | 230 6320-01 | 14900,- | | | | |
| Traktormatning Olivetti | C | 230 6317-01 | 1750,- | | | | |
| Arkmatare, enkel Olivetti | C | 230 6318-01 | 5475,- | | | | |
| Arkmatare, dubbel Olivetti | C | 230 6319-01 | 6975,- | | | | |
| Silver Reed Exp 500 | C | 230 6200-01 | 5900,- | | | | |
| Traktormatning Exp 500 | C | 230 6201-01 | 1400,- | | | | |

Garantikod: A-B 12 månaders garanti, övrigt se garantivillkor.

TILLBEHÖR, se prislista Luxor Parts Datortillbehör

P R I S L I S T A

CIRKAPRISLISTA NR 12 - 84 (ersätter 2-83)

| BENÄMNING | ARTIKELNR | PRIS EXKL MONS | BENÄMNING | ARTIKELNR | PRIS EXKL MONS |
|--|-------------|-------------------|-----------------------------|-------------|-------------------|
| PROGRAMVARA ABC 800-FAMILJEN | | | PROGRAMVARA ABC 80 | | |
| Administration 800 | 68 21011-47 | 12000,- | ABC Lager | 68 13051-34 | 2000,- |
| Administration II 800 | 68 28021-57 | 18000,- | ABC Ord | 68 04031-36 | 2500,- |
| Assembler 800 | 68 29041-43 | 2000,- | Assembler | 68 90011-32 | 400,- |
| Bankgiro | 68 21091-40 | 1000,- | Assembler kassett | 68 90011-12 | 400,- |
| Bas-Ord-Brev | 68 28011-46 | 7500,- | Basicinstruktör | 68 01011-32 | 190,- |
| Basregister 800 | 68 23011-46 | 3500,- | Basicinstruktör kassett | 68 01011-12 | 190,- |
| Bild 800 | 68 20071-49 | 3500,- | Basregister ABC | 68 03021-36 | 2000,- |
| Bild 806 | 68 40011-49 | 4500,- | Basregister II | 68 03051-46 | 3000,- |
| Brevrutin 800 | 68 20041-46 | 650,- | Bokföring ABC | 68 13011-34 | 2000,- |
| CPM (säljes av MYAB, tel 08-733 94 60) | | | Brevrutin ABC | 68 03041-36 | 650,- |
| Diagram II 800 | 68 22031-40 | 3500,- | Brevrutin II | 68 03081-46 | 650,- |
| Fakturering/Kundr.k 800 | 68 21041-47 | 4500,- | Budgetsimulering | 68 12061-30 | 2000,- |
| Fortran 800 | 68 29071-43 | 2500,- | Ekonomi pak 1 | 68 12011-32 | 300,- |
| Ida 800 | 68 22051-49 | 9800,- | Ekonomi pak 1 kassett | 68 12011-12 | 300,- |
| Isam 800 | 68 29051-43 | 375,- | Enkät | 68 12041-30 | 1500,- |
| Kalkyl 800 | 68 22011-40 | 2500,- | Fakturering ABC | 68 13121-34 | 1500,- |
| Kontek Datalön 800 (säljes av Kontek, 0372-811 20) | | | Fortran | 68 99121-30 | 2000,- |
| Konvertering 80/800 | 68 29021-41 | 200,- | Grafikeditor | 68 06031-32 | 160,- |
| Lager 800 | 68 21031-47 | 3000,- | Grafikeditor kassett | 68 06031-12 | 160,- |
| Leverantörsreskontra 800 | 68 21071-47 | 2250,- | Kassabok 1 | 68 13101-36 | 850,- |
| Läs & Skriv 800 | 68 23031-46 | 800,- | Kassabok 1 kassett | 68 13101-26 | 600,- |
| OFL II 800 | 68 28031-57 | 14000,- | Kassettregister ABC | 68 03061-21 | 600,- |
| Ord 800 | 68 20031-46 | 3500,- | Kundreskontra ABC | 68 13031-34 | 1200,- |
| Order 800 | 68 21051-47 | 3000,- | Leverantörsreskontra ABC | 68 13041-34 | 1200,- |
| Pascal 800 | 68 29061-43 | 2500,- | Läsrutin Adressregister ABC | 68 13081-31 | 450,- |
| Rapportgen-bas 800 | 68 23041-46 | 1350,- | Läs/skrivrutin Basreg ABC | 68 03031-36 | 500,- |
| Redovisning 800 | 68 21021-47 | 4500,- | Läs/skrivrutin Basreg II | 68 03071-36 | 800,- |
| Redovisning II 800 | 68 21111-57 | 6000,- | Matematik pak 1 | 68 32011-32 | 250,- |
| Reg 800 | 68 23051-51 | 4500,- | Matematik pak 1 kassett | 68 32011-12 | 250,- |
| Skydd 800 | 68 29271-49 | 3000,- | Miniprint V24 | 68 99041-30 | 150,- |
| Squeeze 800 | 68 29031-40 | 3000,- | Miniprint V24 kassett | 68 99041-20 | 150,- |
| Teledata A 800 | 68 20091-41 | 2600,- | Musik I | 68 06051-30 | 150,- |
| Teledatahämtning 800 | 68 20081-41 | 1500,- | Musik I kassett | 68 06051-10 | 150,- |
| Teledatamatning 800 | 230 8002-01 | 5000,- | Pascal | 68 99111-30 | 2000,- |
| Tidsredovisning 800 | 68 21111-40 | 4500,- | Printerrutin | 68 99011-32 | 200,- |
| Hjälpprogram för programmering | | | Printerrutin kassett | 68 99011-12 | 200,- |
| Graaf-Dump 800 | 68 29301-41 | 1000,- | Rapportgen - Bas II | 68 03081-36 | 1350,- |
| Rocadus 800 | 68 29291-41 | 1000,- | Run only | 68 90031-31 | 500,- |
| Systemfunktion 800 | 68 29281-40 | 1000,- | Schackprogram Gambit | 68 06041-32 | 300,- |
| KOMMUNIKATION 800 | | | Schackpr Gambit kassett | 68 06041-12 | 300,- |
| ABC UTE 800 | 68 29221-49 | 3000,- | Spelpak 1 | 68 06011-31 | 150,- |
| CDC User 200 | 68 29211-43 | 5000,- | Spelpak 1 kassett | 68 06011-11 | 150,- |
| IBM 2780/3780 BSC | 68 29081-43 | 3000,- | Spelpak 2 | 68 06021-32 | 150,- |
| IBM 3270 BSC | 68 29021-43 | 5000,- | Spelpak 2 kassett | 68 06021-12 | 150,- |
| IBM 3270 SNA/SDLC | 68 29161-43 | 5000,- | Spelpak 3 | 68 06061-30 | 150,- |
| IBM RJE SNA/SDLC | 68 29171-43 | 5000,- | Spelpak 3 kassett | 68 06061-10 | 150,- |
| UNIVAC 1004 | 68 29181-43 | 5000,- | Statistik pak 1 | 68 32021-32 | 500,- |
| UNIVAC UTS400 | 68 29191-43 | 5000,- | Statistik pak 1 kassett | 68 32021-12 | 500,- |
| UNIVAC NTR | 68 29201-43 | 5000,- | Terminalrutin | 68 99021-32 | 400,- |
| PROGRAMVARA ABC 1600 | | | Terminalrutin kassett | 68 99021-22 | 400,- |
| Nectar | 68 79071-83 | 8000,- | Tävling | 68 12031-30 | 1400,- |
| Mimer QL/SH | 68 73011-83 | 9000,- | Viewdata V24 | 68 99031-31 | 400,- |
| Lex-68 | 68 70011-83 | 8900,- | Viewdata V24 kassett | 68 99031-21 | 400,- |
| Q-calc | 68 72011-83 | 6000,- | | | |

LUXOR Cirkaprislista

Datorer

| Benämning | Artikelnr | Pris exkl. moms | Benämning | Artikelnr | Pris exkl. moms |
|--------------------------------|-------------|--------------------|---|-------------|--------------------|
| PROGRAMVARA ABC 80 | | | LITTERATUR | | |
| ABC Lager | 68 13051-34 | 2000:— | Anvisning UFD-Dos | 66 79206-04 | 40:— |
| ABC Ord | 68 04031-36 | 2500:— | Bit för Bit avan. program ABC 800 | 66 79210-19 | 150:— |
| Assembler | 68 90011-32 | 400:— | Bruksanvisning ABC 80 | 66 79589-10 | 55:— |
| Assembler kassett | 68 90011-12 | 400:— | Bruksanvisning ABC 800 | 66 79210-11 | 95:— |
| Basicinstruktör | 68 01011-32 | 190:— | Bruksanvisning ABC 802 | 66 78088-10 | 95:— |
| Basicinstruktör kassett | 68 01011-12 | 190:— | Bruksanvisning ABC 806 | 66 78089-10 | 95:— |
| Basregister ABC | 68 03021-36 | 2000:— | Bruksanvisning ABC 820 | 66 79313-15 | 15:— |
| Basregister II | 68 03051-46 | 3000:— | Bruksanvisning ABC 830 | 66 79206-15 | 80:— |
| Bokföring ABC | 68 13011-34 | 2000:— | Bruksanvisning ABC 832 | 66 79711-10 | 80:— |
| Brevrutin ABC | 68 03041-36 | 650:— | Bruksanvisning ABC 838 | 66 78838-01 | 80:— |
| Brevrutin II | 68 03081-46 | 800:— | Bruksanvisning ABC 890 | 66 79207-15 | 10:— |
| Budgetsimulering | 68 12061-30 | 2000:— | Bruksanvisning ABC 80 Eng. | 66 79589-90 | 30:— |
| Composer | 68 01021-30 | 1000:— | Bruksanvisning ABC 800 Eng. | 66 79210-91 | 95:— |
| Ekonomi pak 1 | 68 12011-32 | 300:— | Bruksanvisning ABC 821 | 66 77821-10 | 23:— |
| Ekonomi pak 1 kassett | 68 12011-12 | 300:— | Bruksanvisning ABC 830 Eng. | 66 79206-95 | 80:— |
| Enkät | 68 12041-30 | 1500:— | Bruksanvisning Basic II ABC 800 | 66 79210-12 | 95:— |
| Fakturerings ABC | 68 13121-34 | 1500:— | Bruksanvisning Basic II ABC 802 | 66 78088-31 | 95:— |
| Fortran | 68 99121-30 | 2000:— | Bruksanvisning Basic II ABC 806 | 66 78089-11 | 95:— |
| Grafikeditor | 68 06031-32 | 160:— | Bruksanvisning Basic II ABC 800 Eng. | 66 79210-92 | 95:— |
| Grafikeditor kassett | 68 06031-12 | 160:— | Bruksanvisning Epson Mx 80/100 | 66 71195-10 | 50:— |
| Huskalkyl I | 68 12021-10 | 600:— | Bruksanv. Expansionsenhet ABC | 66 79207-11 | 10:— |
| Huskalkyl II | 68 12051-30 | 1350:— | Bruksanv. Flexskivminne ABC | 66 79206-11 | 55:— |
| Kassabok 1 | 68 13101-36 | 850:— | Bruksanvisning Optionsprom | 66 79210-20 | 10:— |
| Kassabok 1 kassett | 68 13101-26 | 600:— | Inkopplingsanvisning HR-kort | 66 79213-10 | 10:— |
| Kassettregister ABC | 68 03061-21 | 600:— | Programmeringskort -80 | 66 79589-31 | 20:— |
| Kundreskontra ABC | 68 13031-34 | 1200:— | Programmeringskort -800 | 66 79210-13 | 25:— |
| Leverantörsreskontra ABC | 68 13041-34 | 1200:— | Programmeringskort ABC 802 | 66 78088-21 | 25:— |
| Läsrutin Adressregister ABC | 68 13081-31 | 450:— | Programmeringskort ABC 806 | 66 78089-12 | 25:— |
| Läs/skrivrutin Basregister ABC | 68 03031-36 | 500:— | Samlingspärm ABC 800 | 66 79210-01 | 50:— |
| Läs/skrivrutin Basregister II | 68 03071-36 | 800:— | Servicepärm System ABC 800 | 66 79210-10 | 250:— |
| Matematik pak 1 | 68 32011-32 | 250:— | Servicepärm II | 66 78088-11 | 300:— |
| Matematik pak 1 kassett | 68 32011-12 | 250:— | Teknisk manual Z80 CTC | 66 89210-11 | 180:— |
| Miniprint V24 | 68 99041-30 | 150:— | Teknisk manual Z80 SIO | 66 89210-10 | 180:— |
| Miniprint V24 kassett | 68 99041-20 | 150:— | Programmanualer 800 | | 75:— |
| Musik 1 | 68 06051-30 | 150:— | EPSON HX 20 | | |
| Musik 1 kassett | 68 06051-10 | 150:— | Hx 20 exkl. microkassett | 230 7020-11 | 5600:— |
| Pascal | 68 99111-30 | 2000:— | Microkassettbandspelare | 230 7001-01 | 1230:— |
| Printerrutin | 68 99011-32 | 200:— | ROM-kassett | 230 7002-01 | 530:— |
| Printerrutin kassett | 68 99011-12 | 200:— | Expansionsenhet | 230 7003-01 | 1500:— |
| Quicksort ABC | 68 09018-36 | 450:— | Läspenna, streckkod | 230 7004-02 | 1830:— |
| Rapportgen. — Bas II | 68 03081-36 | 1350:— | Microkassett | 57 10068-01 | 40:— |
| Run only | 68 90031-31 | 500:— | Papper 5-pack | 66 50520-01 | 28:— |
| Schackprogram Gambit | 68 06041-32 | 300:— | Färgband | 69 00126-01 | 25:— |
| Schackprogram Gambit kassett | 68 06041-12 | 300:— | Kabel Hx 20 — ABC 800 | 43 71572-01 | 200:— |
| Spelpak 1 | 68 06011-31 | 150:— | Kabel Hx 20 — Modern L300 | 43 71573-01 | 200:— |
| Spelpak 1 kassett | 68 06011-11 | 150:— | Kabel Hx 20 — Epsonskrivare | 43 71574-01 | 200:— |
| Spelpak 2 | 68 06021-32 | 150:— | Kabel Hx 20 — Externt kassettminne | 43 71576-01 | 95:— |
| Spelpak 2 kassett | 68 06021-12 | 150:— | Bruksanvisning svensk | 66 77020-11 | 40:— |
| Spelpak 3 | 68 06061-30 | 150:— | Basic manual | 66 77020-21 | 50:— |
| Spelpak 3 kassett | 68 06061-10 | 150:— | Teknisk manual engelsk | 66 77020-45 | 125:— |
| Statistik pak 1 | 68 32021-32 | 500:— | Program Ord. 20 | 68 60011-61 | 1150:— |
| Statistik pak 1 kassett | 68 32021-12 | 500:— | Program Reg. 20 | 68 63011-61 | 1000:— |
| Terminalrutin | 68 99021-32 | 400:— | Program överföring 20 Hx 20—800 | 68 20061-41 | 300:— |
| Terminalrutin kassett | 68 99021-22 | 400:— | | | |
| Tävling | 68 12031-30 | 1400:— | | | |
| Viewdata V24 | 68 99031-31 | 400:— | | | |
| Viewdata V24 kassett | 68 99031-21 | 400:— | | | |

Om inget annat anges levereras programmen på diskett.

LUXOR

Datorer

Luxor Datorer AB · Box 923 · 591 29 Motala · Tel. 0141-16200

REGIONKONTOR:

Stockholm, tel. 08-84 04 90 · Göteborg, tel. 031-42 07 20 · Malmö, tel. 040-18 10 20 · Örnsköldsvik, tel. 0660-150 44

DR-50 810

PRODUKTER MED NYA PRISER

Samtliga priser är exklusive moms och gäller fr o m 831101

| | | Team 100- pris | Cirkapris |
|-----------------------------------|-------------|-------------------|-----------|
| ABC 80 | 230 8008-11 | 2 880,- | 3 850,- |
| ABC 800 M | 190 9210-15 | 8 680,- | 12 400,- |
| ABC 800 C | 190 9210-11 | 7 280,- | 10 400,- |
| ABC 802 exkl tangentbord | 230 8088-15 | 5 700,- | 8 150,- |
| ABC 806 exkl tangentbord | 230 8089-15 | 7 980,- | 11 400,- |
| ABC 22 | 230 8022-01 | 790,- | 1 130,- |
| ABC 55 | 230 8055-01 | 1 610,- | 2 300,- |
| ABC 77 | 230 8077-01 | 2 100,- | 3 000,- |
| ABC 815 monokrom bildskärm | 190 9212-11 | 3 250,- | 4 650,- |
| ABC 811 färgbildskärm | 190 9211-51 | 3 030,- | 4 330,- |
| ABC 812 färgbildskärm | 230 8812-11 | 5 420,- | 7 750,- |
| ABC 830 flexskrivminne 5" 2x160 K | 190 9206-15 | 7 490,- | 10 700,- |
| ABC 832 flexskrivminne 5" 2x640 K | 190 9711-15 | 10 430,- | 14 900,- |
| ABC 838 flexskrivminne 8" 1x1 M | 230 8838-15 | 14 560,- | 20 800,- |
| ABC 821 kassetminne | 230 7821-11 | 520,- | 740,- |
| ABC 890 expansionsenhet | 190 9207-15 | 1 180,- | 1 690,- |
| Epson Rx80 skrivare | 230 7180-11 | 3 850,- | 5 500,- |
| Epson Fx80 skrivare | 230 7080-11 | 5 000,- | 7 200,- |
| Traktormatning Fx80 | 230 7081-01 | 295,- | 425,- |
| Epson Mx100 skrivare | 190 9811-01 | 5 000,- | 8 535,- |
| Olivetti ET 121 skönskrivare | 190 9414-02 | 8 465,- | 12 175,- |
| Olivetti DY 311 skönskrivare | 230 6311-01 | 11 200,- | 16 000,- |

ÖVRIG KRINGUTRUSTNING

| | | | |
|----------------------------------|-------------|----------|----------|
| Teledata tangentbord TT014 | 230 9814-01 | 1 430,- | 2 050,- |
| Teledata terminal TT013 | 230 9813-13 | 3 290,- | 4 700,- |
| Teledata terminal TT015 | 230 9815-02 | 1 800,- | 2 570,- |
| HP plotter 7470A | 230 6470-01 | 11 625,- | 15 500,- |
| Digitizer med penna | 230 7200-01 | 4 725,- | 6 750,- |
| Hårkors till digitizer | 230 7202-01 | 1 120,- | 1 600,- |
| Nättdel till digitizer | 230 7203-01 | 285,- | 410,- |
| Arkmatrare till DY 311 | 230 6312-01 | 3 045,- | 4 350,- |
| Kopplingstillsats för arkmatrare | 43 71611-01 | 300,- | 435,- |
| Kabel DY 311 - ABC 800 | 43 71615-01 | 175,- | 250 |
| Olivetti Praxis 35 skönskrivare | 230 6314-01 | 4 760,- | 6 800,- |

| | | Team 100- pris | Cirkapris |
|---|-------------|-------------------|-----------|
| 64 K RAM ABC 800 internt | 190 9226-11 | 1 500,- | 2 150,- |
| 128 K RAM ABC 800 externt | 190 9627-11 | 1 875,- | 2 675,- |
| HR-Grafik ABC 800 | 190 9213-01 | 1 980,- | 2 835,- |
| Kabel ABC 80/800 - HP-plotter | 43 71411-02 | 175,- | 250,- |
| Plotterpapper A4 blanka, 500 st | 66 50200-01 | 52 | 75,- |
| Plotterpapper A3 blanka, 500 st | 66 50201-01 | 112,- | 160,- |
| Stordiafilm A4 25 st | 66 50202-01 | 40,- | 57,- |
| Digitaliseringstillsets för 7470, 7420 (HP 09872-60066) | 96 00330-01 | 287,- | 410,- |
| Sats om 4 pennor i 4 färger, spets ca 0,3 mm, röd, blå, grön och svart för papper (HP 5060-6810) | 96 00331-01 | 55,- | 80,- |
| Sats om 4 pennor i 4 färger, spets ca 0,7 mm, röd, blå, grön och svart för papper (HP 5060-6858) | 96 00332-01 | 55,- | 80,- |
| Sats om 4 pennor i 4 färger, spets ca 0,3 mm, röd, blå, grön och svart för stordia (HP 5060-6818) | 96 00333-01 | 60,- | 90,- |
| Sats om 4 pennor i 4 färger, spets ca 0,6 mm, röd, blå, grön och svart för stordia (HP 5060-6819) | 96 00334-01 | 60,- | 90,- |
| 5 st svarta pennor, spets ca 0,3 mm för papper (HP 5060-6787) | 96 00335-01 | 60,- | 90,- |
| 5 st svarta pennor, spets ca 0,7 mm för papper (HP 5060-6890) | 96 00336-01 | 60,- | 90,- |
| <u>HX 20</u> | | | |
| Hx 20 exkl microkassett | 230 7020-11 | 3 920,- | 5 600,- |
| Microkassettbandspelare | 230 7001-01 | 860,- | 1 230,- |
| ROM-kassett | 230 7002-01 | 370,- | 530,- |
| Expansionsenhet | 230 7003-01 | 1 050,- | 1 500,- |
| Läspenna, streckkod | 230 7004-02 | 1 280,- | 1 830,- |
| Kabel Hx 20 - ABC 800 | 43 71572-01 | 140,- | 200,- |
| Kabel Hx 20 - Modem L300 | 43 71573-01 | 140,- | 200,- |
| Kabel Hx 20 - Epsonskrivare | 43 71574-01 | 140,- | 200,- |

| | | Team 100- pris | Cirkapris |
|--|-------------|-------------------|-----------|
| <u>PROGRAMVARA 800</u> | | | |
| Administration 800 | 68 21011-47 | 6 000,- | 12 000,- |
| Redovisning 800 | 68 21021-47 | 2 250,- | 4 500,- |
| Lager 800 | 68 21031-47 | 1 500,- | 3 000,- |
| Order 800 | 68 21051-47 | 1 500,- | 3 000,- |
| Fakturering/Kundreskontra 800 | 68 21041-47 | 2 250,- | 4 500,- |
| Fortran 800 | 68 29071-43 | 1 750,- | 2 500,- |
| Leverantörsreskontra 800 | 68 21079-47 | 1 125,- | 2 250,- |
| Ord 800 | 68 20031-46 | 2 100,- | 3 500,- |
| Basregister 800 | 68 23011-46 | 2 100,- | 3 500,- |
| Bas-Ord-Brev | 68 28011-46 | 4 500,- | 7 500,- |
| Brevrutin 800 | 68 20041-46 | 425,- | 650,- |
| Kalkyl/Diagram 800 | 68 22041-40 | 1 500,- | 2 500,- |
| Kalkyl 800 | 68 22011-40 | 1 050,- | 1 750,- |
| Diagram II 800 | 68 22031-40 | 2 450,- | 3 500,- |
| Grafik 800 | 68 20021-41 | 350,- | 600,- |
| Läs & Skriv 800 | 68 23031-46 | 500,- | 800,- |
| Rapportgen-Bas 800 | 68 23041-46 | 825,- | 1 350,- |
| Assembler 800 | 68 29041-43 | 1 200,- | 2 000,- |
| Skydd 800 | 68 29271-49 | 2 100,- | 3 000,- |
| Squeeze 800 | 68 29031-40 | 1 500,- | 3 000,- |
| Pascal 800 | 68 29051-43 | 1 750,- | 2 500,- |
| Fortran 800 | 68 29061-43 | 1 750,- | 2 500,- |
| ISAM 800 | 68 29051-43 | 250,- | 375,- |
| CP/M 160 K | 230 8004-01 | 1 260,- | 1 800,- |
| CP/M 640 K (UFD) | 230 8005-02 | 1 260,- | 1 800,- |
| CP/M 8" (UFD) | 230 8006-02 | 1 260,- | 1 800,- |
| Överföring Hx20-800 | 68 20061-41 | 200,- | 300,- |
| <u>KOMMUNIKATIONSPROGRAM/PROTOKOLL ABC 800</u> | | | |
| IBM 2780/3780 BSC | 68 29081-43 | 2 000,- | 3 000,- |
| IBM 3270 BSC | 68 29021-43 | 3 250,- | 5 000,- |
| IBM 3270 SDLC/SNA | 68 29161-43 | 3 250,- | 5 000,- |
| UNIVAC 1004 | 68 29181-43 | 3 250,- | 5 000,- |
| UNIVAC UTS400 | 68 29191-43 | 3 250,- | 5 000,- |
| CDC USER 200 | 68 29211-43 | 3 250,- | 5 000,- |
| ABC UTE 800 | 68 29221-49 | 1 650,- | 2 300,- |

P R O D U K T E R M E D N Y A P R I S E R

Samtliga priser är exklusive moms och gäller fr o m 831101

Cirka pris

| | | |
|----------------------------------|-------------|----------|
| ABC 80 | 230 8008-11 | 3 850,- |
| ABC 800 M | 190 9210-15 | 12 400,- |
| ABC 800 C | 190 9210-11 | 10 400,- |
| ABC 802 exkl tangentbord | 230 8088-15 | 8 150,- |
| ABC 806 exkl tangentbord | 230 8089-15 | 11 400,- |
| ABC 22 | 230 8022-01 | 1 130,- |
| ABC 55 | 230 8055-01 | 2 300,- |
| ABC 77 | 230 8077-01 | 3 000,- |
| ABC 815 monokrom bildskärm | 190 9212-11 | 4 650,- |
| ABC 811 färgbildskärm | 190 9211-51 | 4 330,- |
| ABC 812 färgbildskärm | 230 8812-11 | 7 750,- |
| ABC 830 flexskivminne 5" 2x160 K | 190 9206-15 | 10 700,- |
| ABC 832 flexskivminne 5" 2x640 K | 190 9711-15 | 14 900,- |
| ABC 838 flexskivminne 8" 1x1 M | 230 8838-15 | 20 800,- |
| ABC 821 kassetminne | 230 7821-11 | 740,- |
| ABC 890 expansionsenhet | 190 9207-15 | 1 690,- |
| Epson Rx80 skrivare | 230 7180-11 | 5 500,- |
| Epson Fx80 skrivare | 230 7080-11 | 7 200,- |
| Traktormatning Fx80 | 230 7081-01 | 425,- |
| Epson Mx100 skrivare | 190 9811-01 | 8 535,- |
| Olivetti ET 121 skönskrivare | 190 9414-02 | 12 175,- |
| Olivetti DY 311 skönskrivare | 230 6311-01 | 16 000,- |

ÖVRIG KRINGUTRUSTNING

| | | |
|---------------------------------|-------------|----------|
| Teledata tangentbord TT014 | 230 9814-01 | 2 050,- |
| Teledata terminal TT013 | 230 9813-13 | 4 700,- |
| Teledata terminal TT015 | 230 9815-02 | 2 570,- |
| HP plotter 7470A | 230 6470-01 | 15 500,- |
| Digitizer med penna | 230 7200-01 | 6 750,- |
| Hårkors till digitizer | 230 7202-01 | 1 600,- |
| Nät del till digitizer | 230 7203-01 | 410,- |
| Arkmatare till DY 311 | 230 6312-01 | 4 350,- |
| Kopplingstillsats för arkmatare | 43 71611-01 | 435,- |
| Kabel DY 311 - ABC 800 | 43 71615-01 | 250 |
| Olivetti Praxis 35 skönskrivare | 230 6314-01 | 6 800,- |

Cirkapris

| | | |
|---|-------------|---------|
| 64 K RAM ABC 800 internt | 190 9226-11 | 2 150,- |
| 128 K RAM ABC 800 externt | 190 9627-11 | 2 675,- |
| HR-Grafik ABC 800 | 190 9213-01 | 2 835,- |
| Kabel ABC 80/800 - HP-plotter | 43 71411-02 | 250,- |
| Plotterpapper A4 blanka, 500 st | 66 50200-01 | 75,- |
| Plotterpapper A3 blanka, 500 st | 66 50201-01 | 160,- |
| Stordiafilm A4 25 st | 66 50202-01 | 57,- |
| Digitaliseringstillsats för 7470, 7420 (HP 09872-60066) | 96 00330-01 | 410,- |
| Sats om 4 pennor i 4 färger, spets ca 0,3 mm, röd, blå, grön och svart för papper (HP 5060-6810) | 96 00331-01 | 80,- |
| Sats om 4 pennor i 4 färger, spets ca 0,7 mm, röd, blå, grön och svart för papper (HP 5060-6858) | 96 00332-01 | 80,- |
| Sats om 4 pennor i 4 färger, spets ca 0,3 mm, röd, blå, grön och svart för stordia (HP 5060-6818) | 96 00333-01 | 90,- |
| Sats om 4 pennor i 4 färger, spets ca 0,6 mm, röd, blå, grön och svart för stordia (HP 5060-6819) | 96 00334-01 | 90,- |
| 5 st svarta pennor, spets ca 0,3 mm för papper (HP 5060-6787) | 96 00335-01 | 90,- |
| 5 st svarta pennor, spets ca 0,7 mm för papper (HP 5060-6890) | 96 00336-01 | 90,- |
| <u>HX 20</u> | | |
| Hx 20 exkl microkassett | 230 7020-11 | 5 600,- |
| Microkassettbandspelare | 230 7001-01 | 1 230,- |
| ROM-kassett | 230 7002-01 | 530,- |
| Expansionsenhet | 230 7003-01 | 1 500,- |
| Läspenna, streckkod | 230 7004-02 | 1 830,- |
| Kabel Hx 20 - ABC 800 | 43 71572-01 | 200,- |
| Kabel Hx 20 - Modem L300 | 43 71573-01 | 200,- |
| Kabel Hx 20 - Epsonskrivare | 43 71574-01 | 200,- |

PROGRAMVARA 800

| | | |
|-------------------------------|-------------|----------|
| Administration 800 | 68 21011-47 | 12 000,- |
| Redovisning 800 | 68 21021-47 | 4 500,- |
| Lager 800 | 68 21031-47 | 3 000,- |
| Order 800 | 68 21051-47 | 3 000,- |
| Fakturering/Kundreskontra 800 | 68 21041-47 | 4 500,- |
| Fortran 800 | 68 29071-43 | 2 500,- |
| Leverantörsreskontra 800 | 68 21079-47 | 2 250,- |
| Ord 800 | 68 20031-46 | 3 500,- |
| Basregister 800 | 68 23011-46 | 3 500,- |
| Bas-Ord-Brev | 68 28011-46 | 7 500,- |
| Brevrutin 800 | 68 20041-46 | 650,- |
| Kalkyl/Diagram 800 | 68 22041-40 | 2 500,- |
| Kalkyl 800 | 68 22011-40 | 1 750,- |
| Diagram II 800 | 68 22031-40 | 3 500,- |
| Grafik 800 | 68 20021-41 | 600,- |
| Läs & Skriv 800 | 68 23031-46 | 800,- |
| Rapportgen-Bas 800 | 68 23041-46 | 1 350,- |
| Assembler 800 | 68 29041-43 | 2 000,- |
| Skydd 800 | 68 29271-49 | 3 000,- |
| Squeeze 800 | 68 29031-40 | 3 000,- |
| Pascal 800 | 68 29051-43 | 2 500,- |
| Fortran 800 | 68 29061-43 | 2 500,- |
| ISAM 800 | 68 29051-43 | 375,- |
| CP/M 160 K | 230 8004-01 | 1 800,- |
| CP/M 640 K (UFD) | 230 8005-02 | 1 800,- |
| CP/M 8" (UFD) | 230 8006-02 | 1 800,- |
| Överföring Hx20-800 | 68 20061-41 | 300,- |

KOMMUNIKATIONSPROGRAM/PROTOKOLL ABC 800

| | | |
|-------------------|-------------|---------|
| IBM 2780/3780 BSC | 68 29081-43 | 3 000,- |
| IBM 3270 BSC | 68 29021-43 | 5 000,- |
| IBM 3270 SDLC/SNA | 68 29161-43 | 5 000,- |
| UNIVAC 1004 | 68 29181-43 | 5 000,- |
| UNIVAC UTS400 | 68 29191-43 | 5 000,- |
| CDC USER 200 | 68 29211-43 | 5 000,- |
| ABC UTE 800 | 68 29221-49 | 2 300,- |



Cirkaprislista

Datorer

| Benämning | Artikelnr | Pris exkl. moms | Benämning | Artikelnr | Pris exkl. moms | Benämning | Artikelnr | Pris exkl. moms |
|---------------------------------|--------------|--------------------|-------------------------------|-------------|--------------------|--------------------------------|-------------|--------------------|
| DATORER | | | Tabpapper, linjerat 12" | 66 50350-02 | 200:— | Huskalkyl I | 68 12021-10 | 600:— |
| ABC 80 exkl. kassett | 190 9589-58 | 4925:— | Tabpapper, vitt 12" | 66 50350-03 | 175:— | Administration 800 | 68 21011-47 | 12000:— |
| ABC 800 C | 190 9210-11 | 9800:— | Tabpapper, linjerat 8" | 66 50350-04 | 200:— | Assembler 800 | 68 29041-43 | 2000:— |
| ABC 800 M | 190 9210-15 | 11600:— | Transportlåda Bildskärmsenhet | 69 00062-01 | 400:— | Basregister 800 | 68 23011-46 | 3000:— |
| ABC 810 färgbildskärm | 190 9211-11 | 4050:— | Transportlåda Datorenhet | 69 00064-01 | 290:— | Brevrutin 800 | 68 20041-46 | 800:— |
| ABC 815 monokrom bildskärm | 190 9212-11 | 4350:— | Transportlåda Diverse | 69 00064-02 | 290:— | Diagram II 800 | 68 22031-40 | 3000:— |
| ABC 816 10" monokrom bildskärm | 190 9412-15 | 2000:— | Transportlåda Flexskiveenhet | 69 00063-01 | 425:— | Fakturering/Kundr.k 800 | 68 21041-47 | 4500:— |
| KRINGUTRUSTNING | | | V24 kontakt 9-polig | 43 60319-01 | 25:— | Grafik 800 | 68 20021-41 | 600:— |
| Epson Mx 80 FT-II | 190 9303-03 | 5500:— | V24 kåpa 9-polig | 43 90139-01 | 15:— | Kalkyl/Diagram 800 | 68 22011-40 | 2500:— |
| Epson Mx 100 FT-II | 190 9811-01 | 8000:— | Video-modul in/ut | 55 20459-01 | 110:— | Konvetering 80/800 | 68 29021-46 | 200:— |
| Expansionsenhet ABC med DOS | 190 9207-12 | 1850:— | Vikpärm för disketter | 69 00043-01 | 95:— | Lager 800 | 68 21031-47 | 3000:— |
| Expansionsenhet ABC utan DOS | 190 9207-11 | 1500:— | 64 K RAM ABC 800 Internt | 190 9626-11 | 2000:— | Leverantörsreskontra 800 | 68 21071-47 | 2250:— |
| Expansionsenhet ABC 890 | 190 9207-15 | 1500:— | 128 K RAM ABC 800 Externt | 190 9627-11 | 2500:— | Läs & Skriv 800 | 68 23031-46 | 800:— |
| Flexskiveenhet ABC | 190 9206-11 | 10000:— | 16 K RAM ABC 80 | 55 20810-01 | 1000:— | Lön 800 | 68 21081-40 | 5000:— |
| Flexskiveenhet ABC 830 | 190 9206-15 | 10000:— | 25-pol. kontakt hane | 43 60283-01 | 45:— | Årlig underhållskostn. Lön 800 | | 800:— |
| Flexskiveenhet ABC 832 | 190 9711-15 | 14000:— | Överdrag 14" monitor | 69 00079-04 | 30:— | Ord 800 | 68 20031-46 | 3000:— |
| Flexskiveenhet ABC 838 | 230 8838-15 | 19500:— | Överdrag 15" monitor | 69 00079-03 | 25:— | Order 800 | 68 21051-47 | 2000:— |
| Kassetminne ABC 80 | 193 9589-08 | 790:— | Överdrag Flexskivminne | 69 00079-02 | 20:— | Rapportgen-bas 800 | 68 23041-46 | 1350:— |
| Kassetminne ABC 820 | 190 9313-01 | 1100:— | Överdrag Tangentbord | 69 00079-01 | 20:— | Redovisning 800 | 68 21021-47 | 3000:— |
| Olivetti ET 121 m. interface | 190 9414-02 | 10950:— | LITTERATUR | | | Squeeze 800 | 68 29031-40 | 3000:— |
| Olivetti ET 221 m. interface | 190 9214-02 | 14950:— | Bruksanvisning ABC 80 | 66 79589-10 | 30:— | PROGRAMVARA ABC 800 | | |
| TILLBEHÖR | | | Bruksanvisning ABC 800 | 66 79210-11 | 95:— | Huskalkyl II | 68 12051-30 | 1350:— |
| Avstörningsatts | 69 00022-01 | 55:— | Bruksanvisning ABC 820 | 66 79313-15 | 15:— | Kassabok 1 | 68 13101-36 | 850:— |
| Bildskärmsstativ ABC 810 | 40 80126-01 | 265:— | Bruksanvisning ABC 830 | 66 79206-15 | 80:— | Kassabok 1 kassett | 68 13101-26 | 600:— |
| Bildskärmsstativ ABC 815 | 40 80127-01 | 265:— | Bruksanvisning ABC 832 | 66 79711-10 | 80:— | Kassetregister ABC | 68 03061-21 | 600:— |
| Bildskärmsstativ ABC 816 | 40 80128-01 | 295:— | Bruksanvisning ABC 838 | 66 78838-01 | 80:— | Kundreskontra ABC | 68 13031-34 | 1200:— |
| Brevpapper | 66 50411-01 | 155:— | Bruksanvisning ABC 890 | 66 79207-15 | 10:— | Leverantörsreskontra ABC | 68 13041-34 | 1200:— |
| Bussex | 190 9990-01 | 350:— | Bruksanvisning Basic II | 66 79210-12 | 95:— | Läsrutin Adressregister ABC | 68 13081-31 | 450:— |
| Busskabel ABC 80 2 m, rund | 43 71355-01 | 700:— | Bruksanvisning Epson | 66 71165-10 | 50:— | Läs/skrivrutin Basregister ABC | 68 03031-36 | 500:— |
| Busskabel ABC 800 2 m, rund | 43 711419-01 | 700:— | Bruksanv. Expansionsenhet ABC | 66 79207-11 | 10:— | Läs/skrivrutin Basregister II | 68 03071-36 | 800:— |
| Centronics-interface m. kabel | 55 40582-01 | 1600:— | Bruksanv. Flexskivminne ABC | 66 79206-11 | 55:— | Matematik pak 1 | 68 32011-32 | 250:— |
| Centronics-interface u. kabel | 55 20582-01 | 1100:— | Bruksanvisning Optionsprom | 66 79210-14 | 10:— | Matematik pak 1 kassett | 68 32011-12 | 250:— |
| Datakassett C30 | 57 10031-01 | 18:— | Service manual System ABC 800 | 66 79210-10 | 250:— | Miniprint V24 | 68 99041-30 | 150:— |
| Demo/Transportväska ABC 80 | 69 00005-01 | 750:— | Inkopplingsanvisning HR-kort | 66 79213-10 | 10:— | Miniprint V24 kassett | 68 99041-20 | 150:— |
| Diskett 5" enkelsidig | 57 10040-01 | 28:— | Programmeringskort -80 | 66 79589-31 | 20:— | Musik 1 | 68 06051-30 | 150:— |
| Diskett 5" dubbelsidig | 57 10041-01 | 48:— | Programmeringskort -800 | 66 79210-13 | 25:— | Musik 1 kassett | 68 06051-10 | 150:— |
| Diskett 8" | 57 10063-01 | 42:— | Samlingspärm ABC 800 | 66 79210-01 | 30:— | Pascal | 68 99111-30 | 2000:— |
| Diskettbox med lås | 69 00056-01 | 180:— | Teknisk manual Z80 CTC | 66 89210-11 | 95:— | Printerutin | 68 99011-32 | 200:— |
| EPROM-sats, Epson Mx 80-II | 68 99131-91 | 300:— | Teknisk manual Z80 SIO | 66 89210-10 | 95:— | Printerrutin kassett | 68 99011-12 | 200:— |
| Epson serie. interf. m. 2K buf. | 55 50976-01 | 875:— | Z80 Assembler manual | 66 79589-16 | 95:— | Quicksort ABC | 68 09018-36 | 450:— |
| Epson serie. interf. u. buf. | 55 50975-01 | 400:— | Programmanualer 800 | | 75:— | Run only | 68 90031-31 | 500:— |
| Etiketter 1000/bunt | 66 50414-01 | 60:— | Z80 Technical manual | 66 79589-21 | 55:— | Schackprogram Gambit | 68 06041-32 | 300:— |
| Fakturapapper | 66 50412-01 | 155:— | PROGRAMVARA ABC 80 | | | Schackprogram Gambit kassett | 68 06041-12 | 300:— |
| Färgband Centronics 779 | 66 50362-01 | 45:— | ABC Lager | 68 13051-34 | 2000:— | Spelpak 1 | 68 06011-31 | 150:— |
| Färgband Epson Mx 80 (kassett) | 66 50392-01 | 70:— | ABC Ord | 68 04031-36 | 2500:— | Spelpak 1 kassett | 68 06011-11 | 150:— |
| Färgband Epson (ut. kassett) | 66 50393-01 | 70:— | Assembler | 68 90011-32 | 400:— | Spelpak 2 | 68 06021-32 | 150:— |
| Färgband Epson Mx 100 | 66 50398-01 | 250:— | Assembler kassett | 68 90011-12 | 400:— | Spelpak 2 kassett | 68 06021-12 | 150:— |
| HR-Grafik ABC 800 | 190 9213-01 | 2650:— | Autoord ABC | 68 04021-30 | 3000:— | Spelpak 3 | 68 06061-30 | 150:— |
| Insättningsblad till vikpärm | 69 00044-01 | 40:— | Basicinstruktör | 68 01011-32 | 190:— | Spelpak 3 kassett | 68 06061-10 | 150:— |
| Kabel Centronic | 43 71198-01 | 635:— | Basicinstruktör kassett | 68 01011-12 | 190:— | Statistik pak 1 | 68 32021-32 | 500:— |
| Kabel modem | 43 71194-01 | 250:— | Basregister ABC | 68 03021-36 | 2000:— | Statistik pak 1 kassett | 68 32021-12 | 500:— |
| Kabel modem med switch | 43 71195-01 | 295:— | Basregister II | 68 03051-46 | 3000:— | Terminalrutin | 68 99021-32 | 400:— |
| Kabel printer hona | 43 71193-01 | 215:— | Bokföring ABC | 68 13011-34 | 2000:— | Terminalrutin kassett | 68 99021-22 | 400:— |
| Kabel printer utan kontakt | 43 71196-01 | 80:— | Brevrutin ABC | 68 03041-36 | 650:— | Tävling | 68 12031-30 | 1400:— |
| Kabel video | 43 71197-01 | 40:— | Brevrutin II | 68 03081-46 | 600:— | Viewdata V24 | 68 99031-31 | 400:— |
| Kabel V24 till Epson | 43 71411-01 | 250:— | Budgetsimulering | 68 12061-30 | 2000:— | Viewdata V24 kassett | 68 99031-21 | 400:— |
| Medlemskort/Postgiroinbet | 66 50413-01 | 155:— | Composer | 68 01021-30 | 1000:— | PROTOKOLL | | |
| Numeriskt tangentbord ABC 80 | 190 9099-02 | 1050:— | Databank ABC | 68 03011-35 | 1000:— | IBM 2780/3780 BSC | 68 29081-43 | 3000:— |
| Omkopplarmodul | 190 9202-01 | 350:— | Ekonomi pak 1 | 68 12011-32 | 300:— | IBM 3270 BSC | 68 29021-43 | 5000:— |
| Parajett blankettsats | 66 50410-01 | 155:— | Ekonomi pak 1 kassett | 68 12011-12 | 300:— | IBM 3270 SDLC/SNA | 68 29161-43 | 5000:— |
| Printerhuvud Epson | 57 52303-01 | 500:— | Enkät | 68 12041-30 | 1500:— | IBM RUE SDLC/SNA | 68 29171-43 | 5000:— |
| Printer PROM 9704 | 68 99061-91 | 300:— | Fakturering ABC | 68 13121-34 | 1500:— | UNIVAC 1004 | 68 29181-43 | 5000:— |
| ROM-Modul ABC 80 | 190 9209-01 | 395:— | Fortran | 68 99121-30 | 2000:— | UNIVAC UTS400 | 68 29191-43 | 5000:— |
| Reng.diskett m. lösn.medel | 57 10037-01 | 250:— | Grafikeditor | 68 06031-32 | 160:— | UNIVAC NTR | 68 29201-43 | 5000:— |
| | | | Grafikeditor kassett | 68 06031-12 | 160:— | CDC User 200 | 68 29211-43 | 5000:— |

ORD 4,0
ve.



Luxor Datorer AB · Box 923 · 591 29 Motala

Om inget annat anges levereras programmen på diskett.
Priserna gäller för 5 1/4" disketter.
Program på 8" diskett + 25 %.

TILLÄGG TILL CIRKAPRISLISTA NR 2-82

| Produkt | Ca-pris |
|-----------------------------------|---------|
| 230 8015-01 Drivrutin för ABC 830 | 300.- |
| 230 8025-01 Drivrutin för ABC 832 | 300.- |
| 230 8028-01 Drivrutin för ABC 838 | 300.- |

Olivetti-skrivare

| | |
|------------------|---------|
| Praxis 35 | 6.800.- |
| 4K extra buffert | 400.- |

| | |
|----------------------|----------|
| ET 121 med interface | 11.750.- |
| ET 221 | 15.850.- |

| | |
|-------------------------------|---------------------------|
| DY 311 inkl traktormatning *) | 15.860.- 16950 |
| Arkmatare | 3.557.- |
| Extra magasin | 1.639.- |
| Kopplingstillsats | 420.- |

| | |
|------------------|----------|
| HP-plotter 7470A | 14.105.- |
|------------------|----------|

| | |
|-------------------|---------|
| 9303-03 MX 80 FT | 5.850.- |
| 9811-01 MX 100 FT | 8.535.- |

| | |
|-----------------------|---------|
| 9207-12 Exp ABC m dos | 1.990.- |
| 9207-11 Exp ABC u dos | 1.575.- |
| 9207-15 Exp ABC 890 | 1.575.- |

| | |
|-----------------------------|---------|
| 9589-08 Kassetminne ABC | 820.- |
| 9313-01 Kassetminne ABC 820 | 1.150.- |

*) Fr o m 83-01-01

Prisjusteringen träder i kraft 82-12-06.

TRANTON 121 2655:-

EPSON

Hx 20

Cirkaprislista

LUXOR DATORER AB

1983-02-15

Pris exkl moms

| | Art.nr | Cirkapris |
|------------------------------------|-------------|-----------|
| Hx 20 exkl microkassett | 230 7020-11 | 5 600,- |
| Microkassettbandspelare | 230 7001-01 | 1 230,- |
| ROM-kassett | 230 7002-01 | 530,- |
| Expansionsenhet | 230 7003-01 | 1 500,- |
| Microkassett | 57 10068-01 | 27 40,- |
| Papper 5-pack | 66 50520-01 | 28,- |
| Färgband | 69 00126-01 | 17,- |
| Kabel Hx 20 - ABC 800 | 43 71572-01 | 200,- |
| Kabel Hx 20 - Modem L300 | 43 71573-01 | 200,- |
| Kabel Hx 20 - Mx80/Mx100 | 43 71574-01 | 200,- |
| Kabel Hx 20 - Externt kassettminne | 43 71576-01 | 95,- |
| Bruksanvisning svensk | 66 77020-11 | 40,- |
| Basic manual | 66 70020-21 | 50,- |
| Teknisk manual engelsk | 66 70020-45 | 125,- |

EPSON

Hx 20

LUXOR DATORER AB

1983-02-15

Pris exkl moms

| | Art.nr | | Nettopris |
|------------------------------------|-------------|------|-----------|
| Hx 20 exkl microkassett | 230 7020-11 | 6830 | 3 920,- |
| Microkassettbandspelare | 230 7001-01 | ↓ | 860,- |
| ROM-kassett | 230 7002-01 | | 370,- |
| Expansionsenhet | 230 7003-01 | | 1 050,- |
| Microkassett | 57 10068-01 | 19 | 82,- |
| Papper 5-pack | 66 50520-01 | | 19,- |
| Färgband | 69 00126-01 | | 12,- |
| Kabel Hx 20 - ABC 800 | 43 71572-01 | | 140,- |
| Kabel Hx 20 - Modem L300 | 43 71573-01 | | 140,- |
| Kabel Hx 20 - Mx80/Mx100 | 43 71574-01 | | 140,- |
| Kabel Hx 20 - Externt kassettminne | 43 71576-01 | | 67,- |
| Bruksanvisning svensk | 66 77020-11 | | 28,- |
| Basic manual | 66 70020-21 | | 35,- |
| Teknisk manual engelsk | 66 70020-45 | | 90,- |

LUXOR Cirkaprislista

Datorer

Nr 2-83

| Benämning | Garanti kod | Artikelnr | Pris exkl. moms | Benämning | Artikelnr | Pris exkl. moms | Benämning | Artikelnr | Pris exkl. moms |
|--|-------------|-------------|-----------------|--|-------------|-----------------|--|-------------|-----------------|
| DATORER | | | | Diskett 8" | 57 10063-01 | 45:— | Tabppapper, vitt 12" | 66 50350-03 | 175:— |
| ABC 22 Tangentbord | A | 230 8022-01 | 1130:— | Diskettbox med lås | 69 00056-01 | 180:— | Tabppapper, linjerat 8" | 66 50365-01 | 200:— |
| ABC 55 Tangentbord | A | 230 8055-01 | 2300:— | Diskettförvaringsbox | 69 00103-01 | 25:— | Tangentborttagare | 44 90031-01 | 45:— |
| ABC 77 Tangentbord | A | 230 8077-01 | 3000:— | Diskettkuvert 5" | 57 10042-01 | 9:— | Traktormatning Fx 80 | 230 7081-01 | 425:— |
| ABC 80 Hemdatorn inkl. ett års medl. i ABC Klubben | B | 230 8008-11 | 3850:— | Diskettkuvert 8" | 57 10042-02 | 11:— | Transportlåda Bildskärmsenhet | 69 00062-01 | 400:— |
| ABC 800 C | A | 190 9210-11 | 10400:— | Drivrutin Minnesexp. ABC 830 | 230 8015-01 | 300:— | Transportlåda Datorenhet | 69 00064-01 | 290:— |
| ABC 800 M | A | 190 9210-15 | 12400:— | Drivrutin Minnesexp. ABC 832 | 230 8025-01 | 300:— | Transportlåda Diverse | 69 00064-02 | 290:— |
| ABC 802 exkl. tangentbord | A | 230 8088-15 | 8150:— | Drivrutin Minnesexp. ABC 838 | 230 8028-01 | 300:— | Transportlåda Flexskiveenhet | 69 00063-01 | 425:— |
| ABC 806 exkl. tangentbord | A | 230 8089-15 | 11400:— | EPROM-sats, Epson Mx 80-II | 68 99131-91 | 300:— | V24 kontakt 9-polig | 43 60319-01 | 25:— |
| ABC 811 färgbildskärm | A | 190 9211-51 | 4350:— | Epson serie. interf. m. 2K buf. | 55 50976-01 | 1200:— | V24 kåpa 9-polig | 43 90139-01 | 15:— |
| ABC 812 färgbildskärm | A | 230 8812-11 | 7750:— | Epson serie. interf. u. buf. | 55 50975-01 | 450:— | Vikpärm för disketter | 69 00043-01 | 115:— |
| ABC 815 monokrom bildskärm | A | 190 9212-11 | 4650:— | Etiketter 1000/bunt | 66 50414-01 | 60:— | 64 K RAM ABC 800 Internt | 190 9626-11 | 2150:— |
| KRINGUTRUSTNING | | | | Färgband Centronics 779 | 66 50362-01 | 45:— | 128 K RAM ABC 800 Externt | 190 9627-11 | 2675:— |
| Digitizer med penna | B | 230 7200-01 | 6750:— | Färgband Epson Mx 80 (kassett) | 66 50392-01 | 95:— | 16 K RAM ABC 80 | 55 20810-01 | 1050:— |
| Epson Rx 80 | A | 230 7180-11 | 5500:— | Färgband Epson (ut. kassett) | 66 50393-01 | 70:— | 25-pol. kontakt hane | 43 60283-01 | 45:— |
| Epson Fx 80 | A | 230 7080-11 | 7200:— | Färgband Epson Mx 100 | 66 50398-01 | 250:— | Överdrag 14" monitor | 69 00079-04 | 30:— |
| Epson Mx 100 F/T-II | A | 190 9811-01 | 8535:— | Färgband Epson Mx 100 (ut. kassett) | 66 50399-01 | 87:— | Överdrag 15" monitor | 69 00079-03 | 25:— |
| Expansionsenhet ABC m. DOS | A | 190 9207-14 | 2130:— | Förgreningsdosa | 43 50042-01 | 225:— | Överdrag Flexskivminne 5" | 69 00079-02 | 20:— |
| Expansionsenhet ABC u. DOS | A | 190 9207-13 | 1690:— | HF/video — nåtdel ABC 80 | 230 8007-01 | 820:— | Överdrag Tangentbord ABC 800 | 69 00079-01 | 20:— |
| Expansionsenhet ABC 890 | A | 190 9207-17 | 1690:— | HR-Grafik ABC 800 | 190 9213-01 | 2835:— | | | |
| Flexskiveenhet ABC 830 | A | 190 9206-15 | 10700:— | Insättningsblad till vikpärm | 69 00044-01 | 40:— | PROGRAMVARA ABC 800 FAMILJEN | | |
| Flexskiveenhet ABC 832 | A | 190 9711-15 | 14900:— | Kabel ABC 800 DY 311 | 43 71615-01 | 250:— | Administration 800 | 68 21011-47 | 12000:— |
| Flexskiveenhet ABC 838 | A | 230 8838-15 | 20800:— | Kabel Centronic | 43 71198-01 | 635:— | Assembler 800 | 68 29041-43 | 2000:— |
| HP Plotter 7470 A | B | 230 6470-01 | 10825:— | Kabel modem | 43 71194-01 | 250:— | Bankgiro | 68 21091-40 | 1000:— |
| HP Plotter 7475 A | B | 230 6475-01 | 18425:— | Kabel modem med switch | 43 71195-01 | 295:— | Bas-Ord-Brev | 68 28011-46 | 7500:— |
| Hårkors till digitizer | C | 230 7202-01 | 1600:— | Kabel modem V24-L300 | 43 71010-01 | 275:— | Basregister 800 | 68 23011-46 | 3500:— |
| Kassettminne ABC 821 | B | 230 7821-11 | 740:— | Kabel printer hona | 43 71193-01 | 215:— | Bild 800 | 68 20071-49 | 3500:— |
| Nåtdel till digitizer | C | 230 7203-01 | 410:— | Kabel printer utan kontakt | 43 71196-01 | 80:— | Bild 806 | 68 40011-49 | 4500:— |
| Olivetti DY 311 | C | 230 6311-01 | 16950:— | Kabel video | 43 71197-01 | 40:— | Brevrutin 800 | 68 20041-46 | 650:— |
| Olivetti ET 121 m. interface | C | 190 9414-02 | 12175:— | Kabel V24 till Epson & HP | 43 71411-02 | 250:— | Diagram 800 | 68 22021-40 | 800:— |
| Olivetti Praxis 35 | C | 230 6314-01 | 6800:— | Kopplingsställsats DY 311 TAP 311 | 43 71611-01 | 435:— | Diagram II 800 | 68 22031-40 | 3500:— |
| Olivetti ET 225 | C | 230 6315-01 | 15550:— | NRZI modul ABC 802 | 230 8003-01 | 840:— | Fakturering/Kundr.k 800 | 68 21041-47 | 4500:— |
| TELEDATA | | | | NRZI modul ABC 806 | 230 8009-01 | 360:— | Fortran 800 | 68 29071-43 | 2500:— |
| Tangentbord TT 014 | B | 230 9814-01 | 2050:— | Numeriskt tangentbord ABC 80 | 190 9099-02 | 1050:— | Grafik 800 | 68 20021-41 | 600:— |
| Terminal TT 013 | B | 230 9813-13 | 4700:— | Omkopplarmodul | 190 9202-01 | 350:— | Isam 800 | 68 29051-43 | 375:— |
| Terminal/RGB TT 015 | B | 230 9815-02 | 2570:— | Plotterdiafilm A4 25 st | 66 50202-01 | 57:— | Kalkyl 800 | 68 22011-40 | 1750:— |
| Teledatabildskärm 14" | B | 230 9211-52 | 4350:— | Plotterpapper A4 500 st | 66 50200-01 | 75:— | Kalkyl/Diagram 800 | 68 22041-40 | 2500:— |
| Teledatakit/program 800 C | B | 230 8001-01 | 3000:— | Plotterpapper A3 500 st | 66 50201-01 | 160:— | Konvertering 80/800 | 68 29021-41 | 200:— |
| Editerings program 806 | | | 5000:— | Plotterpenna 0,3 mm, sats 4 st, 4 färger | 96 00331-01 | 80:— | Lager 800 | 68 21031-47 | 3000:— |
| TILLBEHÖR | | | | Plotterpenna 0,7 mm, sats 4 st, 4 färger | 96 00332-01 | 80:— | Leverantörsreskontra 800 | 68 21071-47 | 2250:— |
| ABC-net Prom, ABC 802 | 64 | 90265- | 450:— | Plotterpenna 0,3 mm, sats 4 st, 4 färger stordia | 96 00333-01 | 90:— | Läs & Skriv 800 | 68 23031-46 | 800:— |
| ABC-net Prom, ABC 806 | 64 | 90266- | 450:— | Plotterpenna 0,6 mm, sats 4 st, 4 färger stordia | 96 00334-01 | 90:— | Kontek Datalön 800 | 68 21081-40 | 8600:— |
| Avstörningsats | 69 | 00022-01 | 55:— | Plotterpenna 5 st svarta 0,3 mm | 96 00335-01 | 90:— | Ord 800 | 68 20031-46 | 3500:— |
| Arkmatare DY 311 ASF 100 | 230 | 6312-01 | 4350:— | Plotterpenna 5 st svarta 0,7 mm | 96 00336-01 | 90:— | Order 800 | 68 21051-47 | 3000:— |
| Bildskärmsstativ ABC 811 | 40 | 80126-01 | 265:— | Printerhuvud Epson MX 80 | 57 52303-01 | 540:— | Pascal 800 | 68 29061-43 | 2500:— |
| Bildskärmsstativ ABC 815/812 | 40 | 80127-01 | 265:— | Printerhuvud Epson MX 100 | 57 59811-01 | 540:— | Rapportgen-bas 800 | 68 23041-46 | 1350:— |
| Bussbox | 190 | 9990-01 | 350:— | Printer PROM 9704 | 68 99061-91 | 300:— | Redovisning 800 | 68 21021-47 | 4500:— |
| Busskabel ABC 80 2 m, rund | 43 | 71355-01 | 730:— | Prototypkort egna Interface | 66 62203-01 | 35:— | Skydd 800 | 68 29271-49 | 3000:— |
| Busskabel ABC 800 2 m, rund | 43 | 71419-01 | 700:— | ROM-Modul ABC 80 | 190 9209-01 | 395:— | Squeeze 800 | 68 29031-40 | 3000:— |
| Centronics-interface m. kabel | 55 | 40582-01 | 1700:— | RGB Modul | 55 20705-01 | 145:— | Systemfunktion 800 | 68 29281-40 | 750:— |
| Datakassett C 30 | 57 | 10031-02 | 18:— | Reng.diskett m. lösn.medel | 57 10037-01 | 250:— | Tidsredovisning | 68 21111-40 | 4.500:— |
| Demo/Transportväska ABC 80 | 69 | 00005-01 | 750:— | Rengöringsdiskett 3 st, inkl. vätska 5" | AM 80105 | 185:— | CP/IM | 230 8004-01 | 1800:— |
| Digitaliseringsställsats till HP | 96 | 00330-01 | 485:— | Rengöringsdiskett 3 st, inkl. vätska 8" | AM 80108 | 198:— | KOMMUNIKATION PROGRAM/ PROTOKOLL ABC 800 FAMILJEN | | |
| Diskett 5" enkelsidig | 57 | 10040-01 | 29:— | Rengöringskassett m. borste, vätska | AM 80102 | 59:— | IBM 2780/3780 BSC | 68 29081-43 | 3000:— |
| Diskett 5" dubbelsidig | 57 | 10041-01 | 49:— | Rengöringsspray till bildskärm | AM 80106 | 55:— | IBM 3270 BSC | 68 29021-43 | 5000:— |
| | | | | Rengöringssett till tangentbord 50 st | AM 80101 | 98:— | IBM 3270 SDLC/SNA | 68 29161-43 | 5000:— |
| | | | | Tabppapper, linjerat 12" | 66 50350-02 | 210:— | UNIVAC 1004 | 68 29181-43 | 5000:— |
| | | | | | | | UNIVAC UTS400 | 68 29191-43 | 5000:— |
| | | | | | | | CDC User 200 | 68 29211-43 | 5000:— |
| | | | | | | | ABC UTE 800 | 68 29221-49 | 2300:— |

Garantikod: A-B 12 månaders garanti, övrigt se garantivillkor.
Reservation för eventuella prisändringar.

LUXOR

Datorer

Luxor Datorer AB · Box 923 · 591 29 Motala · Tel. 0141-16200

REGIONKONTOR:

Stockholm, tel. 08-84 04 90 · Göteborg, tel. 031-42 07 20 · Malmö, tel. 040-18 10 20 · Örnköldsvik, tel. 0660-150 44

Fortsättning på baksidan!
V. g. vänd!

DR-50 - 8310

LUXOR Cirkaprislista

Datorer

| Benämning | Artikelnr | Pris exkl. moms | Benämning | Artikelnr | Pris exkl. moms |
|--------------------------------|-------------|--------------------|---|-------------|--------------------|
| PROGRAMVARA ABC 80 | | | LITTERATUR | | |
| ABC Lager | 68 13051-34 | 2000:— | Anvisning UFD-Dos | 66 79206-04 | 40:— |
| ABC Ord | 68 04031-36 | 2500:— | Bit för Bit avan. program ABC 800 | 66 79210-19 | 150:— |
| Assembler | 68 90011-32 | 400:— | Bruksanvisning ABC 80 | 66 79589-10 | 55:— |
| Assembler kasset | 68 90011-12 | 400:— | Bruksanvisning ABC 800 | 66 79210-11 | 95:— |
| Basicinstruktör | 68 01011-32 | 190:— | Bruksanvisning ABC 802 | 66 78088-10 | 95:— |
| Basicinstruktör kasset | 68 01011-12 | 190:— | Bruksanvisning ABC 806 | 66 78089-10 | 95:— |
| Basregister ABC | 68 03021-36 | 2000:— | Bruksanvisning ABC 820 | 66 79313-15 | 15:— |
| Basregister II | 68 03051-46 | 3000:— | Bruksanvisning ABC 830 | 66 79206-15 | 80:— |
| Bokföring ABC | 68 13011-34 | 2000:— | Bruksanvisning ABC 832 | 66 79711-10 | 80:— |
| Brevrutin ABC | 68 03041-36 | 650:— | Bruksanvisning ABC 838 | 66 78838-01 | 80:— |
| Brevrutin II | 68 03081-46 | 800:— | Bruksanvisning ABC 890 | 66 79207-15 | 10:— |
| Budgetsimulering | 68 12061-30 | 2000:— | Bruksanvisning ABC 80 Eng. | 66 79589-90 | 30:— |
| Composer | 68 01021-30 | 1000:— | Bruksanvisning ABC 800 Eng. | 66 79210-91 | 95:— |
| Ekonomi pak 1 | 68 12011-32 | 300:— | Bruksanvisning ABC 821 | 66 77821-10 | 23:— |
| Ekonomi pak 1 kasset | 68 12011-12 | 300:— | Bruksanvisning ABC 830 Eng. | 66 79206-95 | 80:— |
| Enkät | 68 12041-30 | 1500:— | Bruksanvisning Basic II ABC 800 | 66 79210-12 | 95:— |
| Fakturering ABC | 68 13121-34 | 1500:— | Bruksanvisning Basic II ABC 802 | 66 78088-31 | 95:— |
| Fortran | 68 99121-30 | 2000:— | Bruksanvisning Basic II ABC 806 | 66 78089-11 | 95:— |
| Grafikeditor | 68 06031-32 | 160:— | Bruksanvisning Basic II ABC 800 Eng. | 66 79210-92 | 95:— |
| Grafikeditor kasset | 68 06031-12 | 160:— | Bruksanvisning Epson Mx 80/100 | 66 71195-10 | 50:— |
| Huskalkyl I | 68 12021-10 | 600:— | Bruksanv. Expansionsenhet ABC | 66 79207-11 | 10:— |
| Huskalkyl II | 68 12051-30 | 1350:— | Bruksanv. Flexskivminne ABC | 66 79206-11 | 55:— |
| Kassabok 1 | 68 13101-36 | 850:— | Bruksanvisning Optionsprom | 66 79210-20 | 10:— |
| Kassabok 1 kasset | 68 13101-26 | 600:— | Inkopplingsanvisning HR-kort | 66 79213-10 | 10:— |
| Kassetregister ABC | 68 03061-21 | 600:— | Programmeringskort -80 | 66 79589-31 | 20:— |
| Kundreskontra ABC | 68 13031-34 | 1200:— | Programmeringskort -800 | 66 79210-13 | 25:— |
| Leverantörsreskontra ABC | 68 13041-34 | 1200:— | Programmeringskort ABC 802 | 66 78088-21 | 25:— |
| Läsrutin Adressregister ABC | 68 13081-31 | 450:— | Programmeringskort ABC 806 | 66 78089-12 | 25:— |
| Läs/skrivrutin Basregister ABC | 68 03031-36 | 500:— | Samlingspärm ABC 800 | 66 79210-01 | 50:— |
| Läs/skrivrutin Basregister II | 68 03071-36 | 800:— | Servicepärm System ABC 800 | 66 79210-10 | 250:— |
| Matematik pak 1 | 68 32011-32 | 250:— | Servicepärm II | 66 78088-11 | 300:— |
| Matematik pak 1 kasset | 68 32011-12 | 250:— | Teknisk manual Z80 CTC | 66 89210-11 | 180:— |
| Miniprint V24 | 68 99041-30 | 150:— | Teknisk manual Z80 SIO | 66 89210-10 | 180:— |
| Miniprint V24 kasset | 68 99041-20 | 150:— | Programmanualer 800 | | 75:— |
| Musik 1 | 68 06051-30 | 150:— | EPSON HX 20 | | |
| Musik 1 kasset | 68 06051-10 | 150:— | Hx 20 exkl. microkasset | 230 7020-11 | 5600:— |
| Pascal | 68 99111-30 | 2000:— | Microkassetbandspelare | 230 7001-01 | 1230:— |
| Printerrutin | 68 99011-32 | 200:— | ROM-kasset | 230 7002-01 | 530:— |
| Printerrutin kasset | 68 99011-12 | 200:— | Expansionsenhet | 230 7003-01 | 1500:— |
| Quicksort ABC | 68 09018-36 | 450:— | Läspenna, streckkod | 230 7004-02 | 1830:— |
| Rapportgen. — Bas II | 68 03081-36 | 1350:— | Microkasset | 57 10068-01 | 40:— |
| Run only | 68 90031-31 | 500:— | Papper 5-pack | 66 50520-01 | 28:— |
| Schackprogram Gambit | 68 06041-32 | 300:— | Färgband | 69 00126-01 | 25:— |
| Schackprogram Gambit kasset | 68 06041-12 | 300:— | Kabel Hx 20 — ABC 800 | 43 71572-01 | 200:— |
| Spelpak 1 | 68 06011-31 | 150:— | Kabel Hx 20 — Modem L300 | 43 71573-01 | 200:— |
| Spelpak 1 kasset | 68 06011-11 | 150:— | Kabel Hx 20 — Epsonskrivare | 43 71574-01 | 200:— |
| Spelpak 2 | 68 06021-32 | 150:— | Kabel Hx 20 — Externt kassetminne | 43 71576-01 | 95:— |
| Spelpak 2 kasset | 68 06021-12 | 150:— | Bruksanvisning svensk | 66 77020-11 | 40:— |
| Spelpak 3 | 68 06061-30 | 150:— | Basic manual | 66 77020-21 | 50:— |
| Spelpak 3 kasset | 68 06061-10 | 150:— | Teknisk manual engelsk | 66 77020-45 | 125:— |
| Statistik pak 1 | 68 32021-32 | 500:— | Program Ord. 20 | 68 60011-61 | 1150:— |
| Statistik pak 1 kasset | 68 32021-12 | 500:— | Program Reg. 20 | 68 63011-61 | 1000:— |
| Terminalrutin | 68 99021-32 | 400:— | Program överföring 20 Hx 20—800 | 68 20061-41 | 300:— |
| Terminalrutin kasset | 68 99021-22 | 400:— | | | |
| Tävling | 68 12031-30 | 1400:— | | | |
| Viewdata V24 | 68 99031-31 | 400:— | | | |
| Viewdata V24 kasset | 68 99031-21 | 400:— | | | |

Om inget annat anges levereras programmen på diskett.

LUXOR
Datorer

Luxor Datorer AB · Box 923 · 591 29 Motala · Tel. 0141-16200

REGIONKONTOR:

Stockholm, tel. 08-84 04 90 · Göteborg, tel. 031-42 07 20 · Malmö, tel. 040-18 10 20 · Örnköldsvik, tel. 0660-150 44

DR-50 · 8310

| Benämning | Artikelnr | Pris exkl. moms |
|--------------------------------|-------------|--------------------|
| PROGRAMVARA ABC 80 | | |
| ABC Lager | 68 13051-34 | 2000.— |
| ABC Ord | 68 04031-36 | 2500.— |
| Assembler | 68 90011-32 | 400.— |
| Assembler kassett | 68 90011-12 | 400.— |
| Basicinstruktör | 68 01011-32 | 190.— |
| Basicinstruktör kassett | 68 01011-12 | 190.— |
| Basregister ABC | 68 03021-36 | 2000.— |
| Basregister II | 68 03051-46 | 3000.— |
| Bokföring ABC | 68 13011-34 | 2000.— |
| Brevrutin ABC | 68 03041-36 | 650.— |
| Brevrutin II | 68 03081-46 | 800.— |
| Budgetsimulering | 68 12061-30 | 2000.— |
| Composer | 68 01021-30 | 1000.— |
| Ekonomi pak 1 | 68 12011-32 | 300.— |
| Ekonomi pak 1 kassett | 68 12011-12 | 300.— |
| Enkät | 68 12041-30 | 1500.— |
| Fakturering ABC | 68 13121-34 | 1500.— |
| Fortran | 68 99121-30 | 2000.— |
| Grafikeditor | 68 06031-32 | 160.— |
| Grafikeditor kassett | 68 06031-12 | 160.— |
| Huskalkyl I | 68 12021-10 | 600.— |
| Huskalkyl II | 68 12051-30 | 1350.— |
| Kassabok 1 | 68 13101-36 | 850.— |
| Kassabok 1 kassett | 68 13101-26 | 600.— |
| Kassettregister ABC | 68 03061-21 | 600.— |
| Kundreskontra ABC | 68 13031-34 | 1200.— |
| Leverantörsreskontra ABC | 68 13041-34 | 1200.— |
| Läsrutin Adressregister ABC | 68 13081-31 | 450.— |
| Läs/skrivrutin Basregister ABC | 68 03031-36 | 500.— |
| Läs/skrivrutin Basregister II | 68 03071-36 | 800.— |
| Matematik pak 1 | 68 32011-32 | 250.— |
| Matematik pak 1 kassett | 68 32011-12 | 250.— |
| Miniprint V24 | 68 99041-30 | 150.— |
| Miniprint V24 kassett | 68 99041-20 | 150.— |
| Musik 1 | 68 06051-30 | 150.— |
| Musik 1 kassett | 68 06051-10 | 150.— |
| Pascal | 68 99111-30 | 2000.— |
| Printerrutin | 68 99011-32 | 200.— |
| Printerrutin kassett | 68 99011-12 | 200.— |
| Quicksort ABC | 68 09018-36 | 450.— |
| Run only | 68 90031-31 | 500.— |
| Schackprogram Gambit | 68 06041-32 | 300.— |
| Schackprogram Gambit kassett | 68 06041-12 | 300.— |
| Spelpak 1 | 68 06011-31 | 150.— |
| Spelpak 1 kassett | 68 06011-11 | 150.— |
| Spelpak 2 | 68 06021-32 | 150.— |
| Spelpak 2 kassett | 68 06021-12 | 150.— |
| Spelpak 3 | 68 06061-30 | 150.— |
| Spelpak 3 kassett | 68 06061-10 | 150.— |
| Statistik pak 1 | 68 32021-32 | 500.— |
| Statistik pak 1 kassett | 68 32021-12 | 500.— |
| Terminalrutin | 68 99021-32 | 400.— |
| Terminalrutin kassett | 68 99021-22 | 400.— |
| Tävling | 68 12031-30 | 1400.— |
| Viewdata V24 | 68 99031-31 | 400.— |
| Viewdata V24 kassett | 68 99031-21 | 400.— |

*) Gäller OEM-avtal.

Reservation för eventuella prisjusteringar.

Om inget annat anges levereras programmen på diskett.

| Benämning | Garanti kod | Artikelnr | Pris exkl. moms | Benämning | Artikelnr | Pris exkl. moms | Benämning | Artikelnr | Pris exkl. moms |
|--|-------------|-------------|-----------------|--|-------------|-----------------|--|-------------|-----------------|
| DATORER | | | | Diskett 8" | 57 10063-01 | 32:— | Tabpapper, vitt 12" | 66 50350-03 | 110:— |
| ABC 22 Tangentbord | A | 230 8022-01 | 790:— | Diskettbox med lås | 69 00056-01 | 125:— | Tabpapper, linjerat 8" | 66 50365-01 | 105:— |
| ABC 55 Tangentbord | A | 230 8055-01 | 1610:— | Diskettförvaringsbox | 69 00103-01 | 15:— | Tangentborttagare | 44 90031-01 | 32:— |
| ABC 77 Tangentbord | A | 230 8077-01 | 2100:— | Diskettkuvert 5" | 57 10042-01 | 4:— | Traktormatning Fx 80 | 230 7081-01 | 295:— |
| ABC 80 Hemdatorn inkl. ett års medl. i ABC Klubben | B | 230 8008-11 | 2880:— | Diskettkuvert 8" | 57 10042-02 | 5:— | Transportlåda Bildskärmsenhet | 69 00062-01 | 255:— |
| ABC 800 C | A | 190 9210-11 | 7280:— | Drivrutin Minnesexp. ABC 830 | 230 8015-01 | 200:— | Transportlåda Datorenhet | 69 00064-01 | 175:— |
| ABC 800 M | A | 190 9210-15 | 8640:— | Drivrutin Minnesexp. ABC 832 | 230 8025-01 | 200:— | Transportlåda Diverse | 69 00064-02 | 175:— |
| ABC 802 exkl. tangentbord | A | 230 8088-15 | 5700:— | Drivrutin Minnesexp. ABC 838 | 230 8028-01 | 200:— | Transportlåda Flexskiveenhet | 69 00063-01 | 280:— |
| ABC 806 exkl. tangentbord | A | 230 8089-15 | 7980:— | EPROM-sats, Epson Mx 80-II | 68 99131-91 | 210:— | V24 kontakt 9-polig | 43 60319-01 | 16:— |
| ABC 811 färgbildskärm | A | 190 9211-51 | 3040:— | Epson serie. intf. m. 2K buf. | 55 50976-01 | 825:— | V24 kåpa 9-polig | 43 90139-01 | 10:— |
| ABC 812 färgbildskärm | A | 230 8812-11 | 5420:— | Epson serie. intf. u. buf. | 55 50975-01 | 305:— | Vikpärm för disketter | 69 00043-01 | 80:— |
| ABC 815 monokrom bildskärm | A | 190 9212-11 | 3250:— | Etiketter 1000/bunt | 66 50414-01 | 30:— | 64 K RAM ABC 800 Internt | 190 9626-11 | 1500:— |
| KRINGUTRUSTNING | | | | Färgband Centronics 779 | 66 50362-01 | 25:— | 128 K RAM ABC 800 Externt | 190 9627-11 | 1875:— |
| Digitizer med penna | B | 230 7200-01 | 4725:— | Färgband Epson Mx 80 (kasset) | 66 50392-01 | 75:— | 16 K RAM ABC 80 | 55 20810-01 | 765:— |
| Epson Rx 80 | A | 230 7180-11 | 3850:— | Färgband Epson (ut. kasset) | 66 50393-01 | 40:— | 25-pol. kontakt hane | 43 60283-01 | 30:— |
| Epson Fx 80 | A | 230 7080-11 | 5000:— | Färgband Epson Mx 100 | 66 50398-01 | 160:— | Överdrag 14" monitor | 69 00079-04 | 16:— |
| Epson Mx 100 F/T-II | A | 190 9811-01 | 5000:— | Färgband Epson Mx 100 (ut. kasset) | 66 50399-01 | 62:— | Överdrag 15" monitor | 69 00079-03 | 14:— |
| Expansionsenhet ABC m. DOS | A | 190 9207-14 | 1490:— | Förgreningsdosa | 43 50042-01 | 157:— | Överdrag Flexskivminne 5" | 69 00079-02 | 11:— |
| Expansionsenhet ABC u. DOS | A | 190 9207-13 | 1180:— | HF/Video — nåtdel ABC 80 | 230 8007-01 | 570:— | Överdrag Tangentbord ABC 800 | 69 00079-01 | 11:— |
| Expansionsenhet ABC 890 | A | 190 9207-17 | 1180:— | HR-Grafik ABC 800 | 190 9213-01 | 1980:— | | | |
| Flexskiveenhet ABC 830 | A | 190 9206-15 | 7490:— | Insåtningsblad till vikpärm | 69 00044-01 | 27:— | PROGRAMVARA ABC 800 FAMILJEN | | |
| Flexskiveenhet ABC 832 | A | 190 9711-15 | 10430:— | Kabel ABC 800 DY 311 | 43 71615-01 | 175:— | Administration 800 | 68 21011-47 | 6000:— |
| Flexskiveenhet ABC 838 | A | 230 8838-15 | 14560:— | Kabel Centronic | 43 71198-01 | 410:— | Assembler 800 | 68 29041-43 | 1200:— |
| HP Plotter 7470 A | B | 230 6470-01 | 8335:— | Kabel modem | 43 71194-01 | 165:— | Bankgiro | 68 21091-40 | 500:— |
| HP Plotter 7475 A | B | 230 6475-01 | 14190:— | Kabel modem med switch | 43 71195-01 | 190:— | Bas-Ord-Brev | 68 28011-46 | 4500:— |
| Hårkors till digitizer | C | 230 7202-01 | 1120:— | Kabel modem V24-L300 | 43 71010-01 | 197:— | Basregister 800 | 68 23011-46 | 2100:— |
| Kassetminne ABC 821 | B | 230 7821-11 | 520:— | Kabel printer hona | 43 71193-01 | 140:— | Bild 800 | 68 20071-49 | 2100:— |
| Nåtdel till digitizer | C | 230 7203-01 | 285:— | Kabel printer utan kontakt | 43 71196-01 | 55:— | Bild 806 | 68 40011-49 | 2700:— |
| Olivetti DY 311 | C | 230 6311-01 | 11870:— | Kabel video | 43 71197-01 | 23:— | Brevrutin 800 | 68 20041-46 | 425:— |
| Olivetti ET 121 m. interface | C | 190 9414-02 | 8465:— | Kabel V24 till Epson & HP | 43 71411-02 | 175:— | Diagram 800 | 68 22021-40 | 500:— |
| Olivetti Praxis 35 | C | 230 6314-01 | 4760:— | Kopplingsställsats DY 311 TAP 311 | 43 71611-01 | 300:— | Diagram II 800 | 68 22031-40 | 2450:— |
| Olivetti ET 225 | C | 230 6315-01 | 10890:— | NRZI modul ABC 802 | 230 8003-01 | 590:— | Fakturering/Kundr.k 800 | 68 21041-47 | 2250:— |
| TELEDATA | | | | NRZI modul ABC 806 | 230 8009-01 | 250:— | Fortran 800 | 68 29071-43 | 1750:— |
| Tangentbord TT 014 | B | 230 9814-01 | 1430:— | Numeriskt tangentbord ABC 80 | 190 9099-02 | 725:— | Grafik 800 | 68 20021-41 | 350:— |
| Terminal TT 013 | B | 230 9813-13 | 3290:— | Omkopplarmodul | 190 9202-01 | 235:— | Isam 800 | 68 29051-43 | 250:— |
| Terminal/RGB TT 015 | B | 230 9815-02 | 1800:— | Plotterdiarfilm A4 25 st | 66 50202-01 | 40:— | Kalkyl 800 | 68 22011-40 | 1050:— |
| Teledatavärdskärm 14" | B | 230 9211-52 | 3040:— | Plotterpapper A4 500 st | 66 50200-01 | 52:— | Kalkyl/Diagram 800 | 68 22041-40 | 1500:— |
| Teledatakit/program 800 C | B | 230 8001-01 | 2100:— | Plotterpapper A3 500 st | 66 50201-01 | 112:— | Konvertering 80/800 | 68 29021-41 | 100:— |
| Editerings program 806 | | | 3250:— | Plotterpenna 0,3 mm, sats 4 st, 4 färger | 96 00331-01 | 55:— | Lager 800 | 68 21031-47 | 1500:— |
| TILLBEHÖR | | | | Plotterpenna 0,7 mm, sats 4 st, 4 färger | 96 00332-01 | 55:— | Leverantörsreskontra 800 | 68 21071-47 | 1125:— |
| ABC-net Prom, ABC 802 | 64 | 90265- | 315:— | Plotterpenna 0,3 mm, sats 4 st, 4 färger stordia | 96 00333-01 | 60:— | Läs & Skriv 800 | 68 23031-46 | 500:— |
| ABC-net Prom, ABC 806 | 64 | 90266- | 315:— | Plotterpenna 0,6 mm, sats 4 st, 4 färger stordia | 96 00334-01 | 60:— | Kontek Datalön 800 | 68 21081-40 | 6000:— |
| Avstörningsats | 69 | 00022-01 | 33:— | Plotterpenna 5 st svarta 0,3 mm | 96 00335-01 | 60:— | Ord 800 | 68 20031-46 | 2100:— |
| Arkmatare DY 311 ASF 100 | 230 | 6312-01 | 3045:— | Plotterpenna 5 st svarta 0,7 mm | 96 00336-01 | 60:— | Order 800 | 68 21051-47 | 1500:— |
| Bildskärmsstativ ABC 811 | 40 | 80126-01 | 160:— | Printerhuvud Epson MX 80 | 57 52303-01 | 366:— | Pascal 800 | 68 29061-43 | 1750:— |
| Bildskärmsstativ ABC 815/812 | 40 | 80127-01 | 160:— | Printerhuvud Epson MX 100 | 57 59811-01 | 366:— | Rapportgen-bas 800 | 68 23041-46 | 825:— |
| Busbox | 190 | 9990-01 | 230:— | Printer PROM 9704 | 68 99061-91 | 200:— | Redovisning 800 | 68 21021-47 | 2250:— |
| Busskabel ABC 80 2 m, rund | 43 | 71355-01 | 500:— | Prototypkort egna Interface | 66 62203-01 | 22:— | Skydd 800 | 68 29271-49 | 2100:— |
| Busskabel ABC 800 2 m, rund | 43 | 71419-01 | 420:— | ROM-Modul ABC 80 | 190 9209-01 | 265:— | Squeeze 800 | 68 29031-40 | 1500:— |
| Centronics-interface m. kabel | 55 | 40582-01 | 1199:— | RGB Modul | 55 20705-01 | 101:— | Systemfunktion 800 | 68 29281-40 | 500:— |
| Datakasset C 30 | 57 | 10031-02 | 11:— | Reng.diskett m. lösn.medel | 57 10037-01 | 175:— | Tidsredovisning | 68 21111-40 | 2250:— |
| Demo/Transportväska ABC 80 | 69 | 00005-01 | 475:— | Rengöringsdiskett 3 st, inkl. vätska 5" | AM 80105 | 89:— | CP/M | 230 8004-01 | 1260:— |
| Digitaliseringstilläts till HP | 96 | 00330-01 | 340:— | Rengöringsdiskett 3 st, inkl. vätska 8" | AM 80108 | 98:— | KOMMUNIKATION PROGRAM/ PROTOKOLL ABC 800 FAMILJEN | | |
| Diskett 5" enkelsidig | 57 | 10040-01 | 19:— | Rengöringskasset m. borste, vätska | AM 80102 | 34:— | IBM 2780/3780 BSC | 68 29081-43 | 2000:— |
| Diskett 5" dubbelsidig | 57 | 10041-01 | 34:— | Rengöringsspray till bildskärm | AM 80106 | 28:— | IBM 3270 BSC | 68 29021-43 | 3250:— |
| | | | | Rengöringsservett till tangentbord 50 st | AM 80101 | 48:— | IBM 3270 SDLC/SNA | 68 29161-43 | 3250:— |
| | | | | Tabpapper, linjerat 12" | 66 50350-02 | 145:— | UNIVAC 1004 | 68 29181-43 | 3250:— |
| | | | | | | | UNIVAC UTS400 | 68 29191-43 | 3250:— |
| | | | | | | | CDC User 200 | 68 29211-43 | 3250:— |
| | | | | | | | ABC UTE 800 | 68 29221-49 | 1650:— |

Garantikod: A-B 12 månaders garanti, övrigt se garantivillkor.
Reservation för eventuella prisändringar.

LUXOR
Datorer

Luxor Datorer AB · Box 923 · 591 29 Motala · Tel. 0141-162 00

REGIONKONTOR:

Stockholm, tel. 08-84 04 90 · Göteborg, tel. 031-42 07 20 · Malmö, tel. 040-18 10 20 · Örnköldsvik, tel. 0660-150 44

Fortsättning på baksidan!
V. g. vänd!

LUXOR Prislista Team 100

Datorer

| Benämning | Artikelnr | Pris exkl. moms | Benämning | Artikelnr | Pris exkl. moms |
|--------------------------------|-------------|--------------------|---|-------------|--------------------|
| PROGRAMVARA ABC 80 | | | LITTERATUR | | |
| ABC Lager | 68 13051-34 | 1400:— | Anvisning UFD-Dos | 66 79206-04 | 26:— |
| ABC Ord | 68 04031-36 | 1750:— | Bit för Bit avan. program ABC 800 | 66 79210-19 | 150:— |
| Assembler | 68 90011-32 | 280:— | Bruksanvisning ABC 80 | 66 79589-10 | 40:— |
| Assembler kassett | 68 90011-12 | 280:— | Bruksanvisning ABC 800 | 66 79210-11 | 67:— |
| Basicinstruktör | 68 01011-32 | 135:— | Bruksanvisning ABC 802 | 66 78088-10 | 67:— |
| Basicinstruktör kassett | 68 01011-12 | 135:— | Bruksanvisning ABC 806 | 66 78089-10 | 67:— |
| Basregister ABC | 68 03021-36 | 1400:— | Bruksanvisning ABC 820 | 66 79313-15 | 10:— |
| Basregister II | 68 03051-46 | 1800:— | Bruksanvisning ABC 830 | 66 79206-15 | 55:— |
| Bokföring ABC | 68 13011-34 | 1400:— | Bruksanvisning ABC 832 | 66 79711-10 | 55:— |
| Brevrutin ABC | 68 03041-36 | 455:— | Bruksanvisning ABC 838 | 66 78838-01 | 55:— |
| Brevrutin II | 68 03081-46 | 425:— | Bruksanvisning ABC 890 | 66 79207-15 | 5:— |
| Budgetsimulering | 68 12061-30 | 1400:— | Bruksanvisning ABC 80 Eng. | 66 79589-90 | 20:— |
| Composer | 68 01021-30 | 700:— | Bruksanvisning ABC 800 Eng. | 66 79210-91 | 67:— |
| Ekonomi pak 1 | 68 12011-32 | 210:— | Bruksanvisning ABC 821 | 66 77821-10 | 15:— |
| Ekonomi pak 1 kassett | 68 12011-12 | 210:— | Bruksanvisning ABC 830 Eng. | 66 79206-95 | 55:— |
| Enkät | 68 12041-30 | 1050:— | Bruksanvisning Basic II ABC 800 | 66 79210-12 | 67:— |
| Fakturering ABC | 68 13121-34 | 1050:— | Bruksanvisning Basic II ABC 802 | 66 78088-31 | 67:— |
| Fortran | 68 99121-30 | 1400:— | Bruksanvisning Basic II ABC 806 | 66 78089-11 | 67:— |
| Grafikeditor | 68 06031-32 | 115:— | Bruksanvisning Basic II ABC 800 Eng. | 66 79210-92 | 67:— |
| Grafikeditor kassett | 68 06031-12 | 115:— | Bruksanvisning Epson Mx 80/100 | 66 71195-10 | 32:— |
| Huskalkyl I | 68 12021-10 | 420:— | Bruksanv. Expansionsenhet ABC | 66 79207-11 | 5:— |
| Huskalkyl II | 68 12051-30 | 925:— | Bruksanv. Flexskivminne ABC | 66 79206-11 | 38:— |
| Kassabok 1 | 68 13101-36 | 595:— | Bruksanvisning Optionsprom | 66 79210-20 | 5:— |
| Kassabok 1 kassett | 68 13101-26 | 420:— | Inkopplingsanvisning HR-kort | 66 79213-10 | 5:— |
| Kassettregister ABC | 68 03061-21 | 420:— | Programmeringskort -80 | 66 79589-31 | 12:— |
| Kundreskontra ABC | 68 13031-34 | 850:— | Programmeringskort -800 | 66 79210-13 | 17:— |
| Leverantörsreskontra ABC | 68 13041-34 | 850:— | Programmeringskort ABC 802 | 66 78088-21 | 17:— |
| Läsrutin Adressregister ABC | 68 13081-31 | 300:— | Programmeringskort ABC 806 | 66 78089-12 | 17:— |
| Läs/skrivrutin Basregister ABC | 68 03031-36 | 350:— | Samlingspärm ABC 800 | 66 79210-01 | 50:— |
| Läs/skrivrutin Basregister II | 68 03071-36 | 500:— | Servicepärm System ABC 800 | 66 79210-10 | 250:— |
| Matematik pak 1 | 68 32011-32 | 175:— | Servicepärm II | 66 78088-11 | 300:— |
| Matematik pak 1 kassett | 68 32011-12 | 175:— | Teknisk manual Z80 CTC | 66 89210-11 | 125:— |
| Miniprint V24 | 68 99041-30 | 105:— | Teknisk manual Z80 SIO | 66 89210-10 | 125:— |
| Miniprint V24 kassett | 68 99041-20 | 105:— | Programmanualer 800 | | 50:— |
| Musik 1 | 68 06051-30 | 105:— | EPSON HX 20 | | |
| Musik 1 kassett | 68 06051-10 | 105:— | Hx 20 exkl. microkassett | 230 7020-11 | 3920:— |
| Pascal | 68 99111-30 | 1400:— | Microkassettbandspelare | 230 7001-01 | 860:— |
| Printerrutin | 68 99011-32 | 140:— | ROM-kassett | 230 7002-01 | 370:— |
| Printerrutin kassett | 68 99011-12 | 140:— | Expansionsenhet | 230 7003-01 | 1050:— |
| Quicksort ABC | 68 09018-36 | 315:— | Läspenna, streckkod | 230 7004-02 | 1280:— |
| Rapportgen. — Bas II | 68 03081-36 | 825:— | Microkassett | 57 10068-01 | 27:— |
| Run only | 68 90031-31 | 350:— | Papper 5-pack | 66 50520-01 | 19:— |
| Schackprogram Gambit | 68 06041-32 | 210:— | Färgband | 69 00126-01 | 17:— |
| Schackprogram Gambit kassett | 68 06041-12 | 210:— | Kabel Hx 20 — ABC 800 | 43 71572-01 | 140:— |
| Spelpak 1 | 68 06011-31 | 105:— | Kabel Hx 20 — Modem L300 | 43 71573-01 | 140:— |
| Spelpak 1 kassett | 68 06011-11 | 105:— | Kabel Hx 20 — Epsonskrivare | 43 71574-01 | 140:— |
| Spelpak 2 | 68 06021-32 | 105:— | Kabel Hx 20 — Externt kassettminne | 43 71576-01 | 67:— |
| Spelpak 2 kassett | 68 06021-12 | 105:— | Bruksanvisning svensk | 66 77020-11 | 65:— |
| Spelpak 3 | 68 06061-30 | 105:— | Basic manual | 66 77020-21 | 65:— |
| Spelpak 3 kassett | 68 06061-10 | 105:— | Teknisk manual engelsk | 66 77020-45 | 275:— |
| Statistik pak 1 | 68 32021-32 | 350:— | Program Ord. 20 | 68 60011-61 | 800:— |
| Statistik pak 1 kassett | 68 32021-12 | 350:— | Program Reg. 20 | 68 63011-61 | 700:— |
| Terminalrutin | 68 99021-32 | 280:— | Program överföring 20 Hx 20—800 | 68 20061-41 | 200:— |
| Terminalrutin kassett | 68 99021-22 | 280:— | | | |
| Tävling | 68 12031-30 | 980:— | | | |
| Viewdata V24 | 68 99031-31 | 340:— | | | |
| Viewdata V24 kassett | 68 99031-21 | 280:— | | | |

Om inget annat anges levereras programmen på diskett.

LUXOR
Datorer

Luxor Datorer AB · Box 923 · 591 29 Motala · Tel. 0141-162 00

REGIONKONTOR:

Stockholm, tel. 08-84 04 90 · Göteborg, tel. 031-42 07 20 · Malmö, tel. 040-18 10 20 · Örnköldsvik, tel. 0660-150 44

DR 50 · 8310

LUXOR

Prislista Team 100

Datorer

| Benämning | Artikelnr | Pris exkl. moms | Benämning | Artikelnr | Pris exkl. moms | Benämning | Artikelnr | Pris exkl. moms |
|---------------------------------|-------------|--------------------|-------------------------------|-------------|--------------------|--------------------------------|-------------|--------------------|
| DATORER*) | | | Tabbpapper, linjerat 12" | 66 50350-02 | 125:— | Huskalkyl II | 68 12051-30 | 925:— |
| ABC 80 exkl. kassett | 190 9589-58 | 3500:— | Tabbpapper, vitt 12" | 66 50350-03 | 110:— | Kassabok 1 | 68 13101-36 | 595:— |
| ABC 800 C | 190 9210-11 | 6600:— | Tabbpapper, linjerat 8" | 66 50350-04 | 135:— | Kassabok 1 kassett | 68 13101-26 | 420:— |
| ABC 800 M | 190 9210-15 | 8000:— | Transportlåda Bildskärmsenhet | 69 00062-01 | 255:— | Kassetregister ABC | 68 03061-21 | 420:— |
| ABC 810 färgbildskärm | 190 9211-11 | 2800:— | Transportlåda Datorenhet | 69 00064-01 | 175:— | Kundreskontra ABC | 68 13031-34 | 850:— |
| ABC 815 monokrom bildskärm | 190 9212-11 | 3000:— | Transportlåda Diverse | 69 00064-02 | 175:— | Leverantörsreskontra ABC | 68 13041-34 | 850:— |
| ABC 816 10" monokrom bildskärm | 190 9412-15 | 1400:— | Transportlåda Flexskiveenhet | 69 00063-01 | 280:— | Läsrutin Adressregister ABC | 68 13081-31 | 300:— |
| KRINGUTRUSTNING*) | | | V24 kontakt 9-polig | 43 60319-01 | 14:— | Läs/skrivrutin Basregister ABC | 68 03031-36 | 350:— |
| Epson Mx 80 FT-II | 190 9303-03 | 3850:— | V24 kåpa 9-polig | 43 90139-01 | 8:— | Läs/skrivrutin Basregister II | 68 03071-36 | 500:— |
| Epson Mx 100 FT-II | 190 9811-01 | 5600:— | Vikpärm för disketter | 69 00043-01 | 65:— | Matematik pak 1 | 68 06051-10 | 175:— |
| Expansionsenhet ABC med DOS | 190 9207-12 | 1300:— | 64 K RAM ABC 800 Internt | 190 9626-11 | 1200:— | Matematik pak 1 kassett | 68 32011-12 | 175:— |
| Expansionsenhet ABC utan DOS | 190 9207-11 | 1030:— | 128 K RAM ABC 800 Externt | 190 9627-11 | 1500:— | Miniprint V24 | 68 99041-30 | 105:— |
| Expansionsenhet ABC 890 | 190 9207-15 | 1030:— | 16 K RAM ABC 80 | 55 20810-01 | 700:— | Miniprint V24 kassett | 68 99041-20 | 105:— |
| Flexskiveenhet ABC | 190 9206-11 | 6900:— | 25-pol. kontakt hane | 43 60283-01 | 27:— | Musik 1 | 68 06051-30 | 105:— |
| Flexskiveenhet ABC 830 | 190 9206-15 | 6900:— | Överdrag 14" monitor | 69 00079-04 | 16:— | Musik 1 kassett | 68 06051-10 | 105:— |
| Flexskiveenhet ABC 832 | 190 9211-15 | 9450:— | Överdrag 15" monitor | 69 00079-03 | 14:— | Pascal | 68 99111-30 | 1400:— |
| Flexskiveenhet ABC 838 | 230 8838-15 | 13650:— | Överdrag Flexskivminne | 69 00079-02 | 11:— | Printerrutin | 68 99011-32 | 140:— |
| Kassetminne ABC 80 | 193 9589-08 | 470:— | Överdrag Tangentbord | 69 00079-01 | 11:— | Printerrutin kassett | 68 99011-12 | 140:— |
| Kassetminne ABC 820 | 190 9313-01 | 720:— | LITTERATUR | | | Quicksort ABC | 68 09018-36 | 315:— |
| Olivetti ET 121 m. interface | 190 9414-02 | 7665:— | Bruksanvisning ABC 80 | 66 79589-10 | 20:— | Run only | 68 90031-31 | 350:— |
| Olivetti ET 221 m. interface | 190 9214-02 | 10460:— | Bruksanvisning ABC 800 | 66 79210-11 | 67:— | Schackprogram Gambit | 68 06041-32 | 210:— |
| TILLBEHÖR | | | Bruksanvisning ABC 820 | 66 79313-15 | 10:— | Schackprogram Gambit kassett | 68 06041-12 | 210:— |
| Avstörningsatts | 69 00022-01 | 33:— | Bruksanvisning ABC 830 | 66 79206-15 | 55:— | Spelpak 1 | 68 06011-31 | 105:— |
| Bildskärmsstativ ABC 810 | 40 80126-01 | 160:— | Bruksanvisning ABC 832 | 66 79711-10 | 55:— | Spelpak 1 kassett | 68 06011-11 | 105:— |
| Bildskärmsstativ ABC 815 | 40 80127-01 | 160:— | Bruksanvisning ABC 838 | 66 78838-01 | 55:— | Spelpak 2 | 68 06021-32 | 105:— |
| Bildskärmsstativ ABC 816 | 40 80128-01 | 180:— | Bruksanvisning ABC 890 | 66 79207-15 | 5:— | Spelpak 2 kassett | 68 06021-12 | 105:— |
| Brevpapper | 66 50411-01 | 95:— | Bruksanvisning Basic II | 66 79210-12 | 67:— | Spelpak 3 | 68 06061-30 | 105:— |
| Bussbox | 190 9990-01 | 230:— | Bruksanvisning Epson | 66 71165-10 | 30:— | Spelpak 3 kassett | 68 06061-10 | 105:— |
| Busskabel ABC 80 2 m, rund | 43 71355-01 | 420:— | Bruksanv. Expansionsenhet ABC | 66 79207-11 | 5:— | Statistik pak 1 | 68 32021-32 | 350:— |
| Busskabel ABC 800 2 m, rund | 43 71419-01 | 420:— | Bruksanv. Flexskivminne ABC | 66 79206-11 | 38:— | Statistik pak 1 kassett | 68 32021-12 | 350:— |
| Centronics-interface m. kabel | 55 40582-01 | 1100:— | Bruksanvisning Optionsprom | 66 79210-14 | 5:— | Terminalrutin | 68 99021-32 | 280:— |
| Centronics-interface u. kabel | 55 20582-01 | 650:— | Servicemanual System ABC 800 | 66 79210-10 | 250:— | Terminalrutin kassett | 68 99021-22 | 280:— |
| Datakassett C30 | 57 10031-01 | 11:— | Inkopplingsanvisning HR-kort | 66 79213-10 | 5:— | Tävling | 68 12031-30 | 980:— |
| Demo/Transportväska ABC 80 | 69 00005-01 | 475:— | Programmeringskort -80 | 66 79589-31 | 12:— | Viewdata V24 | 68 99031-31 | 340:— |
| Diskett 5" enkelsidig | 57 10040-01 | 18:— | Programmeringskort -800 | 66 79210-13 | 17:— | Viewdata V24 kassett | 68 99031-21 | 280:— |
| Diskett 5" dubbelsidig | 57 10041-01 | 31:— | Samlingspärm ABC 800 | 66 79210-01 | 50:— | PROGRAMVARA ABC 800 | | |
| Diskett 8" | 57 10063-01 | 28:— | Teknisk manual Z80 CTC | 66 89210-11 | 65:— | Administration 800 | 68 21011-47 | 6000:— |
| Diskettbox med lås | 69 00056-01 | 125:— | Teknisk manual Z80 SIO | 66 89210-10 | 65:— | Assembler 800 | 68 29041-43 | 1200:— |
| EPROM-sats, Epson Mx 80-II | 68 99131-91 | 210:— | Z80 Assembler manual | 66 79589-16 | 65:— | Basregister 800 | 68 23011-46 | 1800:— |
| Epson serie. interf. m. 2K buf. | 55 50976-01 | 630:— | Programmanualer 800 | | 50:— | Brevrutin 800 | 68 20041-46 | 425:— |
| Epson serie. interf. u. buf. | 55 50975-01 | 280:— | Z80 Technical manual | 66 79589-21 | 40:— | Diagram II 800 | 68 22031-40 | 2100:— |
| Etiketter 1000/bunt | 66 50414-01 | 35:— | PROGRAMVARA ABC 80 | | | Fakturering/Kundr.k 800 | 68 21041-47 | 2250:— |
| Fakturapapper | 66 50412-01 | 95:— | ABC Lager | 68 13051-34 | 1400:— | Grafik 800 | 68 20021-41 | 350:— |
| Färgband Centronics 779 | 66 50362-01 | 25:— | ABC Ord | 68 04031-36 | 1750:— | Kalkyl/Diagram 800 | 68 22011-40 | 1500:— |
| Färgband Epson Mx 80 (kassett) | 66 50392-01 | 40:— | Assembler | 68 90011-32 | 280:— | Konvertering 80/800 | 68 29021-46 | 100:— |
| Färgband Epson (ut. kassett) | 66 50393-01 | 40:— | Assembler kassett | 68 90011-12 | 280:— | Lager 800 | 68 21031-47 | 1500:— |
| Färgband Epson Mx 100 | 66 50398-01 | 160:— | Autoord ABC | 68 04021-30 | 2100:— | Leverantörsreskontra 800 | 68 21071-47 | 1125:— |
| HR-Grafik ABC 800 | 190 9213-01 | 1850:— | Basicinstruktör | 68 01011-32 | 135:— | Läs & Skriv 800 | 68 23031-46 | 500:— |
| Insättningsblad till vikpärm | 69 00044-01 | 27:— | Basicinstruktör kassett | 68 01011-12 | 135:— | Lön 800 | 68 21081-40 | 3500:— |
| Kabel Centronic | 43 71198-01 | 410:— | Basregister ABC | 68 03021-36 | 1400:— | Ärlig underhållskostn. Lön 800 | | 800:— |
| Kabel modem | 43 71194-01 | 165:— | Basregister II | 68 03051-46 | 1800:— | Ord 800 | 68 20031-46 | 1800:— |
| Kabel modem med switch | 43 71195-01 | 190:— | Bokföring ABC | 68 13011-34 | 1400:— | Order 800 | 68 21051-47 | 1500:— |
| Kabel printer hona | 43 71193-01 | 140:— | Brevrutin ABC | 68 03041-36 | 455:— | Pascal 800 | 68 29061-43 | 1750:— |
| Kabel printer utan kontakt | 43 71196-01 | 55:— | Brevrutin II | 68 03081-46 | 425:— | Rapportgen-bas 800 | 68 23041-46 | 825:— |
| Kabel video | 43 71197-01 | 22:— | Budgetsimulering | 68 12061-30 | 1400:— | Redovisning 800 | 68 21021-47 | 2250:— |
| Kabel V24 till Epson | 43 71411-01 | 175:— | Composer | 68 01021-30 | 700:— | Squeeze 800 | 68 29031-40 | 1500:— |
| Medlemskort/Postgiroinbet | 66 50413-01 | 95:— | Databank ABC | 68 03011-35 | 700:— | PROTOKOLL | | |
| Numeriskt tangentbord ABC 80 | 190 9099-02 | 725:— | Ekonomi pak 1 | 68 12011-32 | 210:— | IBM 2780/3780 BSC | 68 29081-43 | 2000:— |
| Omkopplarmodul | 190 9202-01 | 235:— | Ekonomi pak 1 kassett | 68 12011-12 | 210:— | IBM 3270 BSC | 68 29021-43 | 3250:— |
| Parajett blankettsats | 66 50410-01 | 95:— | Enkät | 68 12041-30 | 1050:— | IBM 3270 SDLC/SNA | 68 29161-43 | 3250:— |
| Printerhuvud Epson | 57 52303-01 | 335:— | Fakturering ABC | 68 13121-34 | 1050:— | IBM RJE SDLC/SNA | 68 29171-43 | 3250:— |
| Printer PROM 9704 | 68 99061-91 | 200:— | Fortran | 68 99121-30 | 1400:— | UNIVAC 1004 | 68 29181-43 | 3250:— |
| ROM-Modul ABC 80 | 190 9209-01 | 265:— | Grafikeditor | 68 06031-32 | 115:— | UNIVAC UTS400 | 68 29191-43 | 3250:— |
| Reng.diskett m. lösn.medel | 57 10037-01 | 175:— | Grafikeditor kassett | 68 06031-12 | 115:— | UNIVAC NTR | 68 29201-43 | 3250:— |
| | | | Huskalkyl I | 68 12021-10 | 420:— | CDC User 200 | 68 29211-43 | 3250:— |

*) Bonusgrundande

Reservasjon för eventuella prisjusteringar.

LUXOR

Datorer

Luxor Datorer AB · Box 923 · 591 29 Motala

Om inget annat anges levereras programmen på diskett.
Priserna gäller för 5 1/4" disketter.
Program på 8" diskett + 25 %.

LUXOR Cirkaprislista

Datorer

| Benämning | Artikelnr | Pris exkl. moms |
|--------------------------------|-------------|--------------------|
| DATORER | | |
| ABC 80 | 190 9589-18 | 6900:— |
| ABC 800 C | 190 9210-11 | 9800:— |
| ABC 800 M | 190 9210-15 | 11600:— |
| ABC 810 färgbildskärm | 190 9211-11 | 4050:— |
| ABC 815 monokrom bildskärm | 190 9212-11 | 4350:— |
| ABC 816 10" monokrom bildskärm | 190 9412-15 | 2350:— |

| Benämning | Artikelnr | Pris exkl. moms |
|------------------------------|-------------|--------------------|
| KRINGUTRUSTNING | | |
| Epson Mx 80 | 190 9303-01 | 5000:— |
| Epson Mx 80 FT | 190 9303-02 | 5500:— |
| Epson Mx 100 FT-II | 190 9811-01 | 8000:— |
| Expansionsenhet ABC med DOS | 190 9207-12 | 1850:— |
| Expansionsenhet ABC utan DOS | 190 9207-11 | 1500:— |
| Expansionsenhet ABC 890 | 190 9207-15 | 1500:— |
| Flexskiveenhet ABC | 190 9206-11 | 10000:— |
| Flexskiveenhet ABC 830 | 190 9206-15 | 10000:— |
| Flexskiveenhet ABC 832 | 190 9711-15 | 14000:— |
| Kassetminne ABC 80 | 193 9589-08 | 1050:— |
| Kassetminne ABC 820 | 190 9313-01 | 1100:— |
| Modem akustiskt | 190 9994-01 | 1500:— |
| Olivetti ET 121 m. interface | 190 9414-02 | 10950:— |
| Olivetti ET 221 m. interface | 190 9213-02 | 14950:— |

| Benämning | Artikelnr | Pris exkl. moms |
|--------------------------------|-------------|--------------------|
| TILLBEHÖR | | |
| Avstörningsatts | 69 00022-01 | 55:— |
| Bildskärmsstativ ABC 810 | 40 80126-01 | 265:— |
| Bildskärmsstativ ABC 815 | 40 80127-01 | 265:— |
| Bildskärmsstativ ABC 816 | 40 80128-01 | 295:— |
| Brevpapper | 66 50411-01 | 155:— |
| Bussbox | 190 9990-01 | 350:— |
| Busskabel ABC 80 2 m, rund | 43 71355-01 | 700:— |
| Busskabel ABC 800 2 m, rund | 43 71419-01 | 700:— |
| Centronics-interface m. kabel | 55 40582-01 | 1600:— |
| Centronics-interface u. kabel | 55 20582-01 | 1100:— |
| Datakassett C30 | 57 10031-01 | 18:— |
| Datorbord ABC | 190 9308-01 | 1250:— |
| Datorbord Avlastningsskiva | 190 9309-01 | 350:— |
| Demo/Transportväska ABC 80 | 69 00005-01 | 750:— |
| Diskett 5" enkelsidig | 57 10040-01 | 28:— |
| Diskett 5" dubbelsidig | 57 10041-01 | 48:— |
| Diskettbox med lås | 69 00056-01 | 180:— |
| EPROM-sats, Epson Mx 80-II | 68 99131-91 | 300:— |
| Epson serie. intf. m. 2K buf. | 55 50976-01 | 875:— |
| Epson serie. intf. u. buf. | 55 50975-01 | 400:— |
| Etiketter 1000/bunt | 66 50414-01 | 60:— |
| Fakturapapper | 66 50412-01 | 155:— |
| Färgband Centronics 779 | 66 50362-01 | 45:— |
| Färgband till Facit Qume | 66 50369-01 | 70:— |
| Färgband Epson Mx 80 (kassett) | 66 50392-01 | 125:— |
| Färgband Epson (ut. kassett) | 66 50393-01 | 70:— |
| Färgband Epson Mx 100 | 66 50398-01 | 250:— |
| HR-Grafik ABC 800 | 190 9213-01 | 2650:— |
| Insättningsblad till vikpärm | 69 00044-01 | 40:— |
| Kabel Centronic | 43 71198-01 | 635:— |
| Kabel modem | 43 71194-01 | 250:— |
| Kabel modem med switch | 43 71195-01 | 295:— |
| Kabel printer hona | 43 71193-01 | 215:— |
| Kabel printer utan kontakt | 43 71196-01 | 80:— |
| Kabel video | 43 71197-01 | 40:— |
| Kabel V24 till Epson | 43 71411-01 | 250:— |
| Medlemskort/Postgiroinbet | 66 50413-01 | 155:— |
| Numeriskt tangentbord | 190 9099-02 | 1050:— |
| Omkopplarmodul | 190 9202-01 | 350:— |

| Benämning | Artikelnr | Pris exkl. moms |
|-------------------------------|-------------|--------------------|
| Parajett blankettsats | 66 50410-01 | 155:— |
| Printerhuvud Epson | 57 52303-01 | 500:— |
| Printer PROM 9704 | 68 99061-91 | 300:— |
| ROM-Modul ABC 80 | 190 9209-01 | 395:— |
| Reng.diskett m. lösn.medel | 57 10037-01 | 250:— |
| Samlingspärm ABC 800 | 66 79210-01 | 30:— |
| Tabpapper, linjerat A4 | 66 50350-02 | 200:— |
| Tabpapper, vitt A4 | 66 50350-03 | 175:— |
| Transportlåda Bildskärmsenhet | 69 00062-01 | 400:— |
| Transportlåda Datorenhet | 69 00064-01 | 290:— |
| Transportlåda Diverse | 69 00064-02 | 290:— |
| Transportlåda Flexskiveenhet | 69 00063-01 | 425:— |
| V24 kontakt 9-polig | 43 60319-01 | 25:— |
| V24 kåpa 9-polig | 43 90139-01 | 15:— |
| Vikpärm för disketter | 69 00043-01 | 95:— |
| 16 K RAM Luxor | 55 20810-01 | 1000:— |
| 25-pol. kontakt hane | 43 60283-01 | 45:— |
| Överdrag 14" monitor | 69 00079-04 | 30:— |
| Överdrag 15" monitor | 69 00079-03 | 25:— |
| Överdrag Flexskivminne | 69 00079-02 | 20:— |
| Överdrag Tangentbord | 69 00079-01 | 20:— |

| Benämning | Artikelnr | Pris exkl. moms |
|--------------------------------------|-------------|--------------------|
| LITTERATUR | | |
| ABC om användardokumentation | 66 79589-24 | 40:— |
| ABC om Basic | 66 79589-13 | 65:— |
| ABC om programmering & dokumentation | 66 79589-30 | 85:— |
| Avancerad prog. på ABC 80 | 66 79589-17 | 85:— |
| Bruksanvisning ABC 80 | 66 79589-10 | 30:— |
| Bruksanvisning ABC 800 | 66 79210-11 | 95:— |
| Bruksanvisning ABC 820 | 66 79313-15 | 15:— |
| Bruksanvisning ABC 830 | 66 79206-15 | 80:— |
| Bruksanvisning ABC 890 | 66 79207-15 | 10:— |
| Bruksanvisning Basic II | 66 79210-12 | 95:— |
| Bruksanvisning Epson | 66 79303-10 | 50:— |
| Bruksanv. Expansionsenhet ABC | 66 79207-11 | 10:— |
| Bruksanv. Flexskivminne ABC | 66 79206-11 | 55:— |
| Bruksanvisning Optionsprom | 66 79210-14 | 10:— |
| Dialogbeskrivn.blankett 10x50 | 66 79589-25 | 95:— |
| Inkopplingsanvisning HR-kort | 66 79213-10 | 10:— |
| LKD:s smådatorbok | 66 79589-41 | 15:— |
| Metodhandbok | 66 79589-15 | 30:— |
| Microdatorns ABC | 66 79589-12 | 65:— |
| Programmeringskort -80 | 66 79589-31 | 20:— |
| Programmeringskort -800 | 66 79210-13 | 25:— |
| Teknisk manual Z80 CTC | 66 89210-11 | 95:— |
| Teknisk manual Z80 SIO | 66 89210-10 | 95:— |
| Z80 Assembler manual | 66 79589-16 | 95:— |
| Z80 Technical manual | 66 79589-21 | 55:— |

| Benämning | Artikelnr | Pris exkl. moms |
|---------------------------|-------------|--------------------|
| PROGRAMVARA ABC 80 | | |
| ABC Lager | 68 13051-34 | 2000:— |
| ABC Ord | 68 04031-36 | 2300:— |
| Adressregister ABC | 68 13021-22 | 600:— |
| Assembler | 68 90011-32 | 400:— |
| Assembler kassett | 68 90011-12 | 400:— |
| Autoord ABC | 68 04021-30 | 3000:— |
| Basicinstruktör | 68 01011-32 | 190:— |
| Basicinstruktör kassett | 68 01011-12 | 190:— |
| Basregister ABC | 68 03021-36 | 2000:— |
| Bokföring ABC | 68 13011-34 | 2000:— |
| Brevrutin | 68 03041-36 | 650:— |
| Budgetsimulering | 68 12061-30 | 2000:— |
| Composer | 68 01021-30 | 1000:— |
| Databank ABC | 68 03011-35 | 1000:— |
| Ekonomi pak 1 | 68 12011-32 | 300:— |

| Benämning | Artikelnr | Pris exkl. moms |
|------------------------------|-------------|--------------------|
| Ekonomi pak 1 kassett | 68 12011-12 | 300:— |
| Eleregister ABC | 68 13071-36 | 1800:— |
| Enkät | 68 12041-30 | 1500:— |
| Fakturerering ABC | 68 13121-34 | 1500:— |
| Fortran | 68 99121-30 | 2000:— |
| Grafikeditor | 68 06031-32 | 160:— |
| Grafikeditor kassett | 68 06031-12 | 160:— |
| Huskalkyl I | 68 12021-10 | 600:— |
| Huskalkyl II | 68 12051-30 | 1350:— |
| Kassabok 1 | 68 13101-36 | 850:— |
| Kassabok 1 kassett | 68 13101-26 | 600:— |
| Kundreskontra ABC | 68 13031-34 | 1200:— |
| Leverantörsreskontra ABC | 68 13041-34 | 1200:— |
| Läsrutin Adressregister ABC | 68 13081-31 | 450:— |
| Läs/skrivrutin Basregister | 68 03031-36 | 500:— |
| Matematik pak 1 | 68 32011-32 | 250:— |
| Matematik pak 1 kassett | 68 32011-12 | 250:— |
| Miniprint V24 | 68 99041-30 | 150:— |
| Miniprint V24 kassett | 68 99041-20 | 150:— |
| Musik 1 | 68 06051-30 | 150:— |
| Musik 1 kassett | 68 06051-10 | 150:— |
| Pascal | 68 99111-30 | 2000:— |
| Printerrutin | 68 99011-32 | 200:— |
| Printerrutin kassett | 68 99011-12 | 200:— |
| Quicksort ABC | 68 09018-36 | 450:— |
| Run only | 68 90031-31 | 500:— |
| Schackprogram Gambit | 68 06041-32 | 300:— |
| Schackprogram Gambit kassett | 68 06041-12 | 300:— |
| Spelpak 1 | 68 06011-31 | 150:— |
| Spelpak 1 kassett | 68 06011-11 | 150:— |
| Spelpak 2 | 68 06021-32 | 150:— |
| Spelpak 2 kassett | 68 06021-12 | 150:— |
| Spelpak 3 | 68 06061-30 | 150:— |
| Spelpak 3 kassett | 68 06061-10 | 150:— |
| Statistik pak 1 | 68 32021-32 | 500:— |
| Statistik pak 1 kassett | 68 32021-12 | 500:— |
| Terminalrutin | 68 99021-32 | 400:— |
| Terminalrutin kassett | 68 99021-22 | 400:— |
| Tävling | 68 12031-30 | 1400:— |
| Viewdata V24 | 68 99031-31 | 400:— |
| Viewdata V24 kassett | 68 99031-21 | 400:— |
| Växt | 68 13091-30 | 1800:— |

| Benämning | Artikelnr | Pris exkl. moms |
|----------------------------|-------------|--------------------|
| PROGRAMVARA ABC 800 | | |
| Administration 800 | 68 21011-47 | 8000:— |
| Assembler 800 | 68 29041-43 | 2000:— |
| Basregister 800 | 68 23011-46 | 3000:— |
| Brevrutin 800 | 68 20041-46 | 800:— |
| Diagram 800 | 68 22021-40 | 800:— |
| Fakturerering 800 | 68 21041-47 | 2000:— |
| Grafik 800 | 68 20021-41 | 600:— |
| Kalkyl 800 | 68 22011-40 | 1750:— |
| Konventering 80/800 | 68 29021-46 | 100:— |
| Kundreskontra 800 | 68 21061-47 | 2000:— |
| Lager 800 | 68 21031-47 | 2000:— |
| Leverantörsreskontra 800 | 68 21071-47 | 1500:— |
| Läs & Skriv 800 | 68 23031-46 | 1000:— |
| Ord 800 | 68 20031-46 | 3000:— |
| Order 800 | 68 21051-47 | 2000:— |
| Redovisning 800 | 68 21021-47 | 3000:— |
| Squeeze 800 | 68 29031-40 | 3000:— |

Om inget annat anges levereras programmen på diskett.



LUXOR Cirkaprislista

Datorer

| Benämning | Artikelnr | Pris exkl. moms | Benämning | Artikelnr | Pris exkl. moms | Benämning | Artikelnr | Pris exkl. moms |
|--------------------------------|-------------|--------------------|--------------------------------------|-------------|--------------------|------------------------------|-------------|--------------------|
| DATORER | | | Parajett blankettsats | 66 50410-01 | 155:— | Ekonomi pak 1 kassett | 68 12011-12 | 300:— |
| ABC 80 | 190 9589-18 | 6900:— | Printerhuvud Epson | 57 52303-01 | 500:— | Elevregister ABC | 68 13071-36 | 1800:— |
| ABC 800 C | 190 9210-11 | 9800:— | Printer PROM 9704 | 68 99061-91 | 300:— | Enkät | 68 12041-30 | 1500:— |
| ABC 800 M | 190 9210-15 | 11600:— | ROM-Modul ABC 80 | 190 9209-01 | 395:— | Fakturerings ABC | 68 13121-34 | 1500:— |
| ABC 810 färgbildskärm | 190 9211-11 | 4050:— | Reng.diskett m. lösn.medel | 57 10037-01 | 250:— | Fortran | 68 99121-30 | 2000:— |
| ABC 815 monokrom bildskärm | 190 9212-11 | 4350:— | Samlingspärm ABC 800 | 66 79210-01 | 30:— | Grafikeditor | 68 06031-32 | 160:— |
| ABC 816 10" monokrom bildskärm | 190 9412-15 | 2350:— | Tabpapper, linjerat A4 | 66 50350-02 | 200:— | Grafikeditor kassett | 68 06031-12 | 160:— |
| | | | Tabpapper, vitt A4 | 66 50350-03 | 175:— | Huskalkyl I | 68 12021-10 | 600:— |
| KRINGUTRUSTNING | | | Transportlåda Bildskärmsenhet | 69 00062-01 | 400:— | Huskalkyl II | 68 12051-30 | 1350:— |
| Epson Mx 80 | 190 9303-01 | 5000:— | Transportlåda Datorenhet | 69 00064-01 | 290:— | Kassabok 1 | 68 13101-36 | 850:— |
| Epson Mx 80 F/T | 190 9303-02 | 5500:— | Transportlåda Diverse | 69 00064-02 | 290:— | Kassabok 1 kassett | 68 13101-26 | 600:— |
| Epson Mx 100 F/T-II | 190 9811-01 | 8000:— | Transportlåda Flexskiveenhet | 69 00063-01 | 425:— | Kundreskontra ABC | 68 13031-34 | 1200:— |
| Expansionsenhet ABC med DOS | 190 9207-12 | 1850:— | V24 kontakt 9-polig | 43 60319-01 | 25:— | Leverantörsreskontra ABC | 68 13041-34 | 1200:— |
| Expansionsenhet ABC utan DOS | 190 9207-11 | 1500:— | V24 kåpa 9-polig | 43 90139-01 | 15:— | Läsrutin Adressregister ABC | 68 13081-31 | 450:— |
| Expansionsenhet ABC 890 | 190 9207-15 | 1500:— | Vikpärm för disketter | 69 00043-01 | 95:— | Läs/skrivrutin Basregister | 68 03031-36 | 500:— |
| Flexskiveenhet ABC | 190 9206-11 | 10000:— | 16 K RAM Luxor | 55 20810-01 | 1000:— | Matematik pak 1 | 68 32011-32 | 250:— |
| Flexskiveenhet ABC 830 | 190 9206-15 | 10000:— | 25-pol. kontakt hane | 43 60283-01 | 45:— | Matematik pak 1 kassett | 68 32011-12 | 250:— |
| Flexskiveenhet ABC 832 | 190 9711-15 | 14000:— | Överdrag 14" monitor | 69 00079-04 | 30:— | Miniprint V24 | 68 99041-30 | 150:— |
| Kassetminne ABC 80 | 193 9589-08 | 1050:— | Överdrag 15" monitor | 69 00079-03 | 25:— | Miniprint V24 kassett | 68 99041-20 | 150:— |
| Kassetminne ABC 820 | 190 9313-01 | 1100:— | Överdrag Flexskivminne | 69 00079-02 | 20:— | Musik 1 | 68 06051-30 | 150:— |
| Modem akustiskt | 190 9994-01 | 1500:— | Överdrag Tangentbord | 69 00079-01 | 20:— | Musik 1 kassett | 68 06051-10 | 150:— |
| Olivetti ET 121 m. interface | 190 9414-02 | 10950:— | LITTERATUR | | | Pascal | 68 99111-30 | 2000:— |
| Olivetti ET 221 m. interface | 190 9213-02 | 14950:— | ABC om användardokumentation | 66 79589-24 | 40:— | Printerrutin | 68 99011-32 | 200:— |
| TILLBEHÖR | | | ABC om Basic | 66 79589-13 | 65:— | Printerrutin kassett | 68 99011-12 | 200:— |
| Avstörningsatts | 69 00022-01 | 55:— | ABC om programmering & dokumentation | 66 79589-30 | 85:— | Quicksort ABC | 68 09018-36 | 450:— |
| Bildskärmsstativ ABC 810 | 40 80126-01 | 265:— | Avancerad prog. på ABC 80 | 66 79589-17 | 85:— | Run only | 68 90031-31 | 500:— |
| Bildskärmsstativ ABC 815 | 40 80127-01 | 265:— | Bruksanvisning ABC 80 | 66 79589-10 | 30:— | Schackprogram Gambit | 68 06041-32 | 300:— |
| Bildskärmsstativ ABC 816 | 40 80128-01 | 295:— | Bruksanvisning ABC 800 | 66 79210-11 | 95:— | Schackprogram Gambit kassett | 68 06041-12 | 300:— |
| Brevpapper | 66 50411-01 | 155:— | Bruksanvisning ABC 820 | 66 79313-15 | 15:— | Spelpak 1 | 68 06011-31 | 150:— |
| Bussbox | 190 9990-01 | 350:— | Bruksanvisning ABC 830 | 66 79206-15 | 80:— | Spelpak 1 kassett | 68 06011-11 | 150:— |
| Busskabel ABC 80 2 m, rund | 43 71355-01 | 700:— | Bruksanvisning ABC 890 | 66 79207-15 | 10:— | Spelpak 2 | 68 06021-32 | 150:— |
| Busskabel ABC 800 2 m, rund | 43 71419-01 | 700:— | Bruksanvisning Basic II | 66 79210-12 | 95:— | Spelpak 2 kassett | 68 06021-12 | 150:— |
| Centronics-interface m. kabel | 55 40582-01 | 1600:— | Bruksanvisning Epson | 66 79303-10 | 50:— | Spelpak 3 | 68 06061-30 | 150:— |
| Centronics-interface u. kabel | 55 20582-01 | 1100:— | Bruksanv. Expansionsenhet ABC | 66 79207-11 | 10:— | Spelpak 3 kassett | 68 06061-10 | 150:— |
| Datakassett C30 | 57 10031-01 | 18:— | Bruksanv. Flexskivminne ABC | 66 79206-11 | 55:— | Statistik pak 1 | 68 32021-32 | 500:— |
| Datorbord ABC | 190 9308-01 | 1250:— | Bruksanv. Flexskivminne ABC | 66 79206-11 | 55:— | Statistik pak 1 kassett | 68 32021-12 | 500:— |
| Datorbord Avlastningsskiva | 190 9309-01 | 350:— | Dialogbeskrivn.blankett 10x50 | 66 79589-25 | 95:— | Terminalrutin | 68 99021-32 | 400:— |
| Demo/Transportväska ABC 80 | 69 00005-01 | 750:— | Inkopplingsanvisning HR-kort | 66 79213-10 | 10:— | Terminalrutin kassett | 68 99021-22 | 400:— |
| Diskett 5" enkelsidig | 57 10040-01 | 28:— | LKD:s smådatorbok | 66 79589-41 | 15:— | Tävling | 68 12031-30 | 1400:— |
| Diskett 5" dubbelsidig | 57 10041-01 | 48:— | Metodhandbok | 66 79589-15 | 30:— | Viewdata V24 | 68 99031-31 | 400:— |
| Diskettbox med lås | 69 00056-01 | 180:— | Microdatorns ABC | 66 79589-12 | 65:— | Viewdata V24 kassett | 68 99031-21 | 400:— |
| EPROM-sats, Epson Mx 80-II | 68 99131-91 | 300:— | Programmeringskort-80 | 66 79589-31 | 20:— | Växt | 68 13091-30 | 1800:— |
| Epson serie. intf. m. 2K buf. | 55 50976-01 | 875:— | Programmeringskort-800 | 66 79210-13 | 25:— | PROGRAMVARA ABC 800 | | |
| Epson serie. intf. u. buf. | 55 50975-01 | 400:— | Teknisk manual Z80 CTC | 66 89210-11 | 95:— | Administration 800 | 68 21011-47 | 8000:— |
| Fliketter 1000/bunt | 66 50414-01 | 60:— | Teknisk manual Z80 SIO | 66 89210-10 | 95:— | Assembler 800 | 68 29041-43 | 2000:— |
| Fakturapapper | 66 50412-01 | 155:— | Z80 Assembler manual | 66 79589-16 | 95:— | Basregister 800 | 68 23011-46 | 3000:— |
| Färgband Centronics 779 | 66 50362-01 | 45:— | Z80 Technical manual | 66 79589-21 | 55:— | Brevrutin 800 | 68 20041-46 | 800:— |
| Färgband till Facit Qume | 66 50369-01 | 70:— | PROGRAMVARA ABC 80 | | | Diagram 800 | 68 22021-40 | 800:— |
| Färgband Epson Mx 80 (kassett) | 66 50392-01 | 125:— | ABC Lager | 68 13051-34 | 2000:— | Fakturerings 800 | 68 21041-47 | 2000:— |
| Färgband Epson (ut. kassett) | 66 50393-01 | 70:— | ABC Ord | 68 04031-36 | 2300:— | Grafik 800 | 68 20021-41 | 600:— |
| Färgband Epson Mx 100 | 66 50398-01 | 250:— | Adressregister ABC | 68 13021-22 | 600:— | Kalkyl 800 | 68 22011-40 | 1750:— |
| HR-Grafik ABC 800 | 190 9213-01 | 2650:— | Assembler | 68 90011-32 | 400:— | Konvertering 80/800 | 68 29021-46 | 100:— |
| Insättningsblad till vikpärm | 69 00044-01 | 40:— | Assembler kassett | 68 90011-12 | 400:— | Kundreskontra 800 | 68 21061-47 | 2000:— |
| Kabel Centronic | 43 71198-01 | 635:— | Autoord ABC | 68 04021-30 | 3000:— | Lager 800 | 68 21031-47 | 2000:— |
| Kabel modem | 43 71194-01 | 250:— | Basicinstruktör | 68 01011-32 | 190:— | Leverantörsreskontra 800 | 68 21071-47 | 1500:— |
| Kabel modem med switch | 43 71195-01 | 295:— | Basicinstruktör kassett | 68 01011-12 | 190:— | Läs & Skriv 800 | 68 23031-46 | 1000:— |
| Kabel printer hona | 43 71193-01 | 215:— | Basregister ABC | 68 03021-36 | 2000:— | Ord 800 | 68 20031-46 | 3000:— |
| Kabel printer utan kontakt | 43 71196-01 | 80:— | Bokföring ABC | 68 13011-34 | 2000:— | Order 800 | 68 21051-47 | 2000:— |
| Kabel video | 43 71197-01 | 40:— | Brevrutin | 68 03041-36 | 650:— | Redovisning 800 | 68 21021-47 | 3000:— |
| Kabel V24 till Epson | 43 71411-01 | 250:— | Budgetsimulering | 68 12061-30 | 2000:— | Squeeze 800 | 68 29031-40 | 3000:— |
| Medlemskort/Postgiroinbet | 66 50413-01 | 155:— | Composer | 68 01021-30 | 1000:— | | | |
| Numeriskt tangentbord | 190 9099-02 | 1050:— | Databank ABC | 68 03011-35 | 1000:— | | | |
| Omkopplarmodul | 190 9202-01 | 350:— | Ekonomi pak 1 | 68 12011-32 | 300:— | | | |

Om inget annat anges levereras programmen på diskett.

LUXOR

Datorer

Luxor Datorer AB · 591 83 Motala

LUXOR Cirkaprislista

Datorer

| Benämning | Artikelnr | Pris exkl. moms |
|--------------------------------|-------------|--------------------|
| DATORER | | |
| ABC 80 | 190 9589-18 | 6900:— |
| ABC 800 C | 190 9210-11 | 9800:— |
| ABC 800 M | 190 9210-15 | 11600:— |
| ABC 810 färgbildskärm | 190 9211-11 | 4050:— |
| ABC 815 monokrom bildskärm | 190 9212-11 | 4350:— |
| ABC 816 10" monokrom bildskärm | 190 9412-15 | 2350:— |

| Benämning | Artikelnr | Pris exkl. moms |
|------------------------------|-------------|--------------------|
| KRINGUTRUSTNING | | |
| Epson Mx 80 | 190 9303-01 | 5000:— |
| Epson Mx 80 FT | 190 9303-02 | 5500:— |
| Epson Mx 100 FT-II | 190 9811-01 | 8000:— |
| Expansionsenhet ABC med DOS | 190 9207-12 | 1850:— |
| Expansionsenhet ABC utan DOS | 190 9207-11 | 1500:— |
| Expansionsenhet ABC 890 | 190 9207-15 | 1500:— |
| Flexskiveenhet ABC | 190 9206-11 | 10000:— |
| Flexskiveenhet ABC 830 | 190 9206-15 | 10000:— |
| Flexskiveenhet ABC 832 | 190 9711-15 | 14000:— |
| Kassetminne ABC 80 | 193 9589-08 | 1050:— |
| Kassetminne ABC 820 | 190 9313-01 | 1100:— |
| Modem akustiskt | 190 9994-01 | 1500:— |
| Olivetti ET 121 m. interface | 190 9414-02 | 10950:— |
| Olivetti ET 221 m. interface | 190 9213-02 | 14950:— |

| Benämning | Artikelnr | Pris exkl. moms |
|--------------------------------|-------------|--------------------|
| TILLBEHÖR | | |
| Avstörningsatts | 69 00022-01 | 55:— |
| Bildskärmsstativ ABC 810 | 40 80126-01 | 265:— |
| Bildskärmsstativ ABC 815 | 40 80127-01 | 265:— |
| Bildskärmsstativ ABC 816 | 40 80128-01 | 295:— |
| Brevpapper | 66 50411-01 | 155:— |
| Bussbox | 190 9990-01 | 350:— |
| Busskabel ABC 80 2 m, rund | 43 71355-01 | 700:— |
| Busskabel ABC 800 2 m, rund | 43 71419-01 | 700:— |
| Centronics-interface m. kabel | 55 40582-01 | 1600:— |
| Centronics-interface u. kabel | 55 20582-01 | 1100:— |
| Datakassett C30 | 57 10031-01 | 18:— |
| Datorbord ABC | 190 9308-01 | 1250:— |
| Datorbord Avlastningsskiva | 190 9309-01 | 350:— |
| Demo/Transportväska ABC 80 | 69 00005-01 | 750:— |
| Diskett 5" enkelsidig | 57 10040-01 | 28:— |
| Diskett 5" dubbelsidig | 57 10041-01 | 48:— |
| Diskettbox med läs | 69 00056-01 | 180:— |
| EPROM-sats, Epson Mx 80-II | 68 99131-91 | 300:— |
| Epson serie. intf. m. 2K buf. | 55 50976-01 | 875:— |
| Epson serie. intf. u. buf. | 55 50975-01 | 400:— |
| Etiketter 1000/bunt | 66 50414-01 | 60:— |
| Fakturapapper | 66 50412-01 | 155:— |
| Färgband Centronics 779 | 66 50362-01 | 45:— |
| Färgband till Facit Qume | 66 50369-01 | 70:— |
| Färgband Epson Mx 80 (kassett) | 66 50392-01 | 125:— |
| Färgband Epson (ut. kassett) | 66 50393-01 | 70:— |
| Färgband Epson Mx 100 | 66 50398-01 | 250:— |
| HR-Grafik ABC 800 | 190 9213-01 | 2650:— |
| Insättningsblad till vikpärm | 69 00044-01 | 40:— |
| Kabel Centronic | 43 71198-01 | 635:— |
| Kabel modem | 43 71194-01 | 250:— |
| Kabel modem med switch | 43 71195-01 | 295:— |
| Kabel printer hona | 43 71193-01 | 215:— |
| Kabel printer utan kontakt | 43 71196-01 | 80:— |
| Kabel video | 43 71197-01 | 40:— |
| Kabel V24 till Epson | 43 71411-01 | 250:— |
| Medlemskort/Postgiroinbet | 66 50413-01 | 155:— |
| Numeriskt tangentbord | 190 9099-02 | 1050:— |
| Omkopplarmodul | 190 9202-01 | 350:— |

| Benämning | Artikelnr | Pris exkl. moms |
|-------------------------------|-------------|--------------------|
| Parajett blankettsats | 66 50410-01 | 155:— |
| Printerhuvud Epson | 57 52303-01 | 500:— |
| Printer PROM 9704 | 68 99061-91 | 300:— |
| ROM-Modul ABC 80 | 190 9209-01 | 395:— |
| Reng.diskett m. lösn.medel | 57 10037-01 | 250:— |
| Samlingspärm ABC 800 | 66 79210-01 | 30:— |
| Tabpapper, linjerat A4 | 66 50350-02 | 200:— |
| Tabpapper, vitt A4 | 66 50350-03 | 175:— |
| Transportlåda Bildskärmsenhet | 69 00062-01 | 400:— |
| Transportlåda Datorenhet | 69 00064-01 | 290:— |
| Transportlåda Diverse | 69 00064-02 | 290:— |
| Transportlåda Flexskiveenhet | 69 00063-01 | 425:— |
| V24 kontakt 9-polig | 43 60319-01 | 25:— |
| V24 kåpa 9-polig | 43 90139-01 | 15:— |
| Vikpärm för disketter | 69 00043-01 | 95:— |
| 16 K RAM Luxor | 55 20810-01 | 1000:— |
| 25-pol. kontakt hane | 43 60283-01 | 45:— |
| Överdrag 14" monitor | 69 00079-04 | 30:— |
| Överdrag 15" monitor | 69 00079-03 | 25:— |
| Överdrag Flexskivminne | 69 00079-02 | 20:— |
| Överdrag Tangentbord | 69 00079-01 | 20:— |

| Benämning | Artikelnr | Pris exkl. moms |
|--------------------------------------|-------------|--------------------|
| LITTERATUR | | |
| ABC om användardokumentation | 66 79589-24 | 40:— |
| ABC om Basic | 66 79589-13 | 65:— |
| ABC om programmering & dokumentation | 66 79589-30 | 85:— |
| Avancerad prog. på ABC 80 | 66 79589-17 | 85:— |
| Bruksanvisning ABC 80 | 66 79589-10 | 30:— |
| Bruksanvisning ABC 800 | 66 79210-11 | 95:— |
| Bruksanvisning ABC 820 | 66 79313-15 | 15:— |
| Bruksanvisning ABC 830 | 66 79206-15 | 80:— |
| Bruksanvisning ABC 890 | 66 79207-15 | 10:— |
| Bruksanvisning Basic II | 66 79210-12 | 95:— |
| Bruksanvisning Epson | 66 79303-10 | 50:— |
| Bruksanv. Expansionsenhet ABC | 66 79207-11 | 10:— |
| Bruksanv. Flexskivminne ABC | 66 79206-11 | 55:— |
| Bruksanvisning Optionsprom | 66 79210-14 | 10:— |
| Dialogbeskrivn.biankett 10 x 50 | 66 79589-25 | 95:— |
| Inkopplingsanvisning HR-kort | 66 79213-10 | 10:— |
| LKD:s smådatorbok | 66 79589-41 | 15:— |
| Metodhandbok | 66 79589-15 | 30:— |
| Microdatorns ABC | 66 79589-12 | 65:— |
| Programmeringskort -80 | 66 79589-31 | 20:— |
| Programmeringskort -800 | 66 79210-13 | 25:— |
| Teknisk manual Z80 CTC | 66 89210-11 | 95:— |
| Teknisk manual Z80 SIO | 66 89210-10 | 95:— |
| Z80 Assembler manual | 66 79589-16 | 95:— |
| Z80 Technical manual | 66 79589-21 | 55:— |

| Benämning | Artikelnr | Pris exkl. moms |
|---------------------------|-------------|--------------------|
| PROGRAMVARA ABC 80 | | |
| ABC Lager | 68 13051-34 | 2000:— |
| ABC Ord | 68 04031-36 | 2300:— |
| Adressregister ABC | 68 13021-22 | 600:— |
| Assembler | 68 90011-32 | 400:— |
| Assembler kassett | 68 90011-12 | 400:— |
| Autoord ABC | 68 04021-30 | 3000:— |
| Basicinstruktör | 68 01011-32 | 190:— |
| Basicinstruktör kassett | 68 01011-12 | 190:— |
| Basregister ABC | 68 03021-36 | 2000:— |
| Bokföring ABC | 68 13011-34 | 2000:— |
| Brevrutin | 68 03041-36 | 650:— |
| Budgetsimulering | 68 12061-30 | 2000:— |
| Composer | 68 01021-30 | 1000:— |
| Databank ABC | 68 03011-35 | 1000:— |
| Ekonomi pak 1 | 68 12011-32 | 300:— |

| Benämning | Artikelnr | Pris exkl. moms |
|------------------------------|-------------|--------------------|
| Ekonomi pak 1 kassett | 68 12011-12 | 300:— |
| Elevregister ABC | 68 13071-36 | 1800:— |
| Enkät | 68 12041-30 | 1500:— |
| Fakturering ABC | 68 13121-34 | 1500:— |
| Fortran | 68 99121-30 | 2000:— |
| Grafikeditor | 68 06031-32 | 160:— |
| Grafikeditor kassett | 68 06031-12 | 160:— |
| Huskalkyl I | 68 12021-10 | 600:— |
| Huskalkyl II | 68 12051-30 | 1350:— |
| Kassabok 1 | 68 13101-36 | 850:— |
| Kassabok 1 kassett | 68 13101-26 | 600:— |
| Kundreskontra ABC | 68 13031-34 | 1200:— |
| Leverantörsreskontra ABC | 68 13041-34 | 1200:— |
| Läsrutin Adressregister ABC | 68 13081-31 | 450:— |
| Läs/skrivrutin Basregister | 68 03031-36 | 500:— |
| Matematik pak 1 | 68 32011-32 | 250:— |
| Matematik pak 1 kassett | 68 32011-12 | 250:— |
| Miniprint V24 | 68 99041-30 | 150:— |
| Miniprint V24 kassett | 68 99041-20 | 150:— |
| Musik 1 | 68 06051-30 | 150:— |
| Musik 1 kassett | 68 06051-10 | 150:— |
| Pascal | 68 99111-30 | 2000:— |
| Printerrutin | 68 99011-32 | 200:— |
| Printerrutin kassett | 68 99011-12 | 200:— |
| Quicksort ABC | 68 09018-36 | 450:— |
| Run only | 68 90031-31 | 500:— |
| Schackprogram Gambit | 68 06041-32 | 300:— |
| Schackprogram Gambit kassett | 68 06041-12 | 300:— |
| Spelpak 1 | 68 06011-31 | 150:— |
| Spelpak 1 kassett | 68 06011-11 | 150:— |
| Spelpak 2 | 68 06021-32 | 150:— |
| Spelpak 2 kassett | 68 06021-12 | 150:— |
| Spelpak 3 | 68 06061-30 | 150:— |
| Spelpak 3 kassett | 68 06061-10 | 150:— |
| Statistik pak 1 | 68 32021-32 | 500:— |
| Statistik pak 1 kassett | 68 32021-12 | 500:— |
| Terminalrutin | 68 99021-32 | 400:— |
| Terminalrutin kassett | 68 99021-22 | 400:— |
| Tävling | 68 12031-30 | 1400:— |
| Viewdata V24 | 68 99031-31 | 400:— |
| Viewdata V24 kassett | 68 99031-21 | 400:— |
| Växt | 68 13091-30 | 1800:— |

| Benämning | Artikelnr | Pris exkl. moms |
|----------------------------|-------------|--------------------|
| PROGRAMVARA ABC 800 | | |
| Administration 800 | 68 21011-47 | 8000:— |
| Assembler 800 | 68 29041-43 | 2000:— |
| Basregister 800 | 68 23011-46 | 3000:— |
| Brevrutin 800 | 68 20041-46 | 800:— |
| Diagram 800 | 68 22021-40 | 800:— |
| Fakturering 800 | 68 21041-47 | 2000:— |
| Grafik 800 | 68 20021-41 | 600:— |
| Kalkyl 800 | 68 22011-40 | 1750:— |
| Konvertering 80/800 | 68 29021-46 | 100:— |
| Kundreskontra 800 | 68 21061-47 | 2000:— |
| Lager 800 | 68 21031-47 | 2000:— |
| Leverantörsreskontra 800 | 68 21071-47 | 1500:— |
| Läs & Skriv 800 | 68 23031-46 | 1000:— |
| Ord 800 | 68 20031-46 | 3000:— |
| Order 800 | 68 21051-47 | 2000:— |
| Redovisning 800 | 68 21021-47 | 3000:— |
| Squeeze 800 | 68 29031-40 | 3000:— |

Om inget annat anges levereras programmen på diskett.

Grundsystem

ABC1600

230 8401-16

- Motorola 68008 processor
- 1 Mbyte primärminne
- 640 Kbyte 5 1/4" flexskivminne
- 13 Mbyte Winchesterminne
- 2 anslutningar för kommunikation
- 1 skrivare
- 1 console
- Grafikminne 128 Kbyte
- Expansionsplats 4680 rack med 4 kortplatser.
- ABCenix operativsystem Version 5.0
- Mimer DB1 relationsdatabashanterare
- Litet svenskt frågespråk
- Basic III med fleranvändar-ISAM
- Editor SIV, skärmorienterad
- KERMIT asynkron filöverföring
- Fönsterhanterare med fonteditor och målprogram för ikoner och bilder.
- ABC-DOS filhanterare

ABC1615 VT100 Bildskärm för landskap och porträtt mode.

230 8410-15

- 1024 linjer och 678 punkter
- Kan lutas från -5 till +15 grader
- Positiv eller negativ bild
- interface för mus

ABC99 Tangentbord

230 8450-15

- Markörplacerare
- 15 funktionstangenter
- 8 indikeringslampor

Uppgraderingar

Flyttalsprocessorkort

55 50097-01

Balkongkort uppbyggt kring flyttas-processorn NS 32081.

Arbetsplatser**VT100-emulator för ABC 800-datorer. Programvara på diskett**

| | | |
|--|---------|-------------|
| ABC 800/802 | 1 Mb 8" | 68 59091-53 |
| ABC 806 | 1 Mb 8" | 68 59221-53 |
| ABC 806 för grafik och ABC 806 med färgmonitor ABC 812. 1 Mb 8" | | 68 59101-53 |
| VT100-emulatorkort för ABC 800/802 datorer. | | 55 50034-01 |
| VT100-emulatorkort för ABC 806. | | 55 50035-01 |
| VT100-emulator- och grafik- kort för ABC 806 och färg- monitor ABC 812. | | 55 50036-01 |
| Kabel till ABC 802 och ABC 806 med 3 meters längd. | | 43 71891-01 |
| Förlängningskabel 5 meter passar både skrivar- och arbetsplatskablar till ABC 9000. | | 43 71892-01 |
| Förlängningskabel 10 meter i övrigt som 43 71892-01. | | 43 71893-01 |
| Kabel Epson printer | | 43 71844-01 |

Allmänt om programvaror

I priset för programvaran ingår ett års programuppdatering.

Operativsystem

| | | |
|--|-------------|-----------------------------|
| ABCenix med Shell kommando- avkodare. Version 5.0 | 68 59001-53 | Ingår i alla grundsystem |
|--|-------------|-----------------------------|

Datahanterare

| | | |
|---|-------------|-----------------------------|
| MIMER relationsdatabas- hanterare, DBI. | 68 53001-53 | Ingår i alla grundsystem |
| MIMER frågespråk, QL. MIMER skärmhanterare, SH | 68 53011-53 | |
| MIMER informations- sökning, IR. | 68 53031-53 | |

| | | |
|--|-------------|----------------------------|
| Litet Svenskt frågespråk | 68 53081-53 | Ingår i alla grundsystem |
| Utvecklingsverktyg | | |
| Programutvecklingspaket inkluderande XENIX 5.0 licens. C-kompilator, Assembler och samtliga UNIX/XENIX hjälprutiner. | 68 59011-53 | |
| SIV skärmorienterad editor. | 68 59181-53 | Ingår i alla grundsystem |
| Emacs texteditor. Möjliggör LISP-funktioner och viss fönsterhantering. | 68 59021-53 | |
| Basic III kompatibel med ABC datorernas Basic II. | 68 59191-53 | Ingår i alla grundsystem |
| Fortran ANSI -77. Förutsätter 68 59191-53 Programutvecklingspaket. | 68 59031-53 | Beställes direkt från DIAB |
| Pascal Förutsätter 68 59191-53 Programutvecklingspaket. | 68 59041-53 | "- |
| APL (fullskärmshantering) | 68 59051-53 | "- |
| Cobol Ansi -74 level 2 kompilerande. | 68 59061-53 | "- |
| RM-Cobol | 68 59261-53 | |
| NECTAR-IAG Interaktiv applikationsgenerator, kärnan i NECTAR. | 68 59071-53 | |
| NECTAR-APU, programgränssitt | 68 59241-53 | |
| ABC-DOS filhanterare. | 68 59081-53 | Ingår i alla grundsystem |

Kommunikation

Kommunikationspaket med 230 7098-15
 2 anslutningar för antingen
 lokalnätet LUX-NET och/eller
 synkron förbindelse med
 nedan nämnda protokoll.
 Modemkabel ingår.

LUX-NET ABCenix Anslutning 230 7082-15
 1 anslutning för LUX-NET
 och 1 för synkron förbindelse.
 Linjeadapter och sladd ingår.

Systemprogramvara

COM-MAN grundprogramvara för 68 59111-53
 lokalnät LUX-NET mellan
 ABC 1600/9000 -system samt för
 synkron kommunikation.

LUX-NET 800 terminal 68 59121-53
 Systemprogramvara för ABC 800-
 datorer i lokalnät med datorerna
 ABC 1600/9000. Innehåller
 ABC-DOS filhanterare samt VT100-
 programvara. Förutsätter 68 59111-53.

Protokoll för asynkron kommunikation

KERMIT asynkront 68 59211-53 ingår i alla
 filöverföringsprotokoll. grundsystem

Protokoll för synkron kommunikation

Samtliga nedanstående programvaror
 förutsätter 68 59111-53 COM-MAN
 grundprogramvara och Kommunikationspaket
 230 7098-15. LUX-NET-anslutna ABC 800
 datorer förutsätter även 68 59121-53
 systemprogram.

IBM 2780/3780 BSC protokoll 68 59131-53
 för satsvis överföring.

IBM 3270 SNA/SDLC protokoll 68 59141-53
 för interaktiv bearbetning.

IBM 3770 SNA/SDLC 68 59201-53
 Protokoll för satsvis överföring

NRZI-adapter för 8747 IBM 230 7099-15
 3270 SNA/SDLC.

IBM 3270, 3770 SNA/SDLC protokoll 68 59151-53
 för satsvis överföring.

| | |
|--|-------------|
| IBM 3270 BSC | 68 59271-53 |
| Univac UTS 4000 protokoll för interaktiv bearbetning. | 68 59161-53 |
| Datorstödda kontorsrutiner | |
| LEX-68 för avancerad ord- och textbehandling. | 68 50011-53 |
| SPELL engelsk ordlista till LEX-68 för stavningskontroll. | 68 50021-53 |
| Q-Calc för kalkylering. | 68 52011-53 |
| Programvaru-uppdatering | |
| ABCenix operativsystem | 68 59009-53 |
| Mimer QL+SH | 68 53019-53 |
| Mimer IR | 68 53039-53 |
| Programutvecklingspaket | 68 59019-53 |
| Emacs | 68 59029-53 |
| Fortran 77 | 68 59039-53 |
| Pascal | 68 59049-53 |
| APL | 68 59059-53 |
| Cobol Ansi -74 Level 2 | 68 59069-53 |
| NECTAR-IAG | 68 59079-53 |
| NECTAR-APU | 68 59249-53 |
| COM-MAN | 68 59119-53 |
| LUX-NET 800 terminal | 68 59129-53 |
| IBM 2780/3780 BSC | 68 59139-53 |
| IBM 3270 SNA/SDLC | 68 59149-53 |
| IBM 3770 SNA/SDLC | 68 59209-53 |
| IBM 3270, 3770 SNA/SDLC | 68 59159-53 |
| IBM 3270 BSC | 68 59279-53 |
| Univac UTS 4000 | 68 59169-53 |
| LEX-68 | 68 50019-53 |
| SPELL till LEX-68 | 68 50029-53 |
| Q-Calc | 68 52019-53 |

P R I S L I S T A

| BENÄMNING | ARTIKELNR | PRIS EXKL MOMS | UPPDAT. ART NR | PRIS PER KVARTAL |
|-----------------------------|-------------|---------------------|-------------------|---------------------|
| <u>PROGRAMVARA ABC 1600</u> | | | | |
| ABCenix grund | 68 59001-53 | ingår i ABC 1600 | 68 59009-53 | 300 |
| Mimer QL/SH | 68 53011-53 | 9000,- | 68 53019-53 | 270 |
| Mimer IR | 68 53031-53 | 6000,- | 68 53039-53 | 180 |
| Programutv. Xenix | 68 59011-53 | 9000,- | 68 59019-53 | 270 |
| Emacs | 68 59021-53 | 6100,- | 68 59029-53 | 180 |
| Fortran 77 | 68 59031-53 | 12500,- | 68 59039-53 | 375 |
| Pascal | 68 59041-53 | 8000,- | 68 59049-53 | 240 |
| Cobol | 68 59061-53 | 20000,- | 68 59069-53 | 600 |
| Nectar IAG | 68 59071-53 | 20000,- | 68 59079-53 | 600 |
| Lex-68 | 68 50011-53 | 6900,- | 68 50019-53 | 200 |
| Spell | 68 50021-53 | 2200,- | 68 50029-53 | 70 |
| Q-calc | 68 52011-53 | 6000,- | 68 52019-53 | 180 |
| IBM 2780 BSC | 68 59131-53 | 9000,- | 68 59139-53 | 270 |
| IBM 3270 SNA | 68 59141-53 | 12000,- | 68 59149-53 | 360 |
| IBM 3770 RJE | 68 59201-53 | 12000,- | 68 59209-53 | 360 |
| UNIVAC UTS4000 | 68 59161-53 | 12000,- | 68 59169-53 | 360 |

P R I S L I S T A

CIRKAPRISLISTA ABC 1600 SYSTEM 1/11 1985 VER 2

1 (4)

| Benämning | Garanti- Kod | Artikelnr | Pris Exkl Moms |
|------------------------------------|-----------------|-------------|-------------------|
| <u>Grundsystem</u> | | | |
| ABC 1600 | A | 230 8401-16 | 47.125 |
| ABC 1615 VT100 Bildskärm | A | 230 8410-15 | 7.520 |
| ABC 99 Tangentbord | A | 230 8450-15 | 3.375 |
| <u>Uppgraderingar</u> | | | |
| Flyttalsprocessorkort | A | 55 50097-01 | 7.125 |
| <u>VT100-emulator för ABC 800</u> | | | |
| ABC 800/802 | | 68 59091-53 | 2.000 |
| ABC 806 | | 68 59221-53 | 2.000 |
| ABC 806 grafik/färg | | 68 59101-53 | 3.000 |
| VT100-emulatorkort ABC 800/802 | | 55 50034-01 | 4.000 |
| VT100-emulatorkort ABC 806 | | 55 50035-01 | 4.000 |
| VT100-emulatorkort grafik/färg 806 | | 55 50036-01 | 5.000 |
| Kabel till ABC 802/806 3 m | | 43 71891-01 | 375 |
| <u>Operativsystem</u> | | | |
| ABCenix Version 5.0 | | 68 59001-53 | Ingår |
| <u>Datahanterare</u> | | | |
| MIMER DB1 | | 68 53001-53 | Ingår |
| MIMER QL + SH | | 68 53011-53 | 9.950 |
| MIMER IR | | 68 53031-53 | 6.650 |
| Litet Svenskt frågespråk | | 68 53081-53 | Ingår |
| <u>Utvecklingsverktyg</u> | | | |
| Programutvecklingspaket | | 68 59011-53 | 12.400 |
| SIV skärmorienterad editor | | 68 59181-53 | Ingår |
| Emacs texteditor | | 68 59021-53 | 6.800 |
| Basic III | | 68 59191-53 | Ingår |
| Fortran ANSI -77 * | | 68 59031-53 | 13.850 |
| Pascal * | | 68 59041-53 | 8.900 |
| APL | | 68 59051-53 | 17.250 |
| Cobol Ansi -74 level 2 | | 68 59061-53 | 22.100 |
| RM-Cobol | | 68 59261-53 | 19.500 |
| NECTAR-IAG | | 68 59071-53 | 22.100 |
| NECTAR-APU | | 68 59241-53 | 8.770 |
| ABC-DOS filhanterare | | 68 59081-53 | Ingår |

*) Förutsätter 68 59011-53

P R I S L I S T A

2

| Benämning | Artikelnr | Pris Exkl Moms |
|---|-------------|-------------------|
| <u>Kommunikation</u> | | |
| Kommunikationspaket Modemkabel ingår | 230 7098-15 | 5.000 |
| LUX-NET ABCenix anslutning | 230 7082-15 | 5.222 |
| <u>Systemprogramvara</u> | | |
| COM-MAN | 68 59111-53 | 6.700 |
| LUX-NET 800 terminal Förutsätter 68 59111-53 | 68 59121-53 | 4.450 |
| <u>Protokoll</u> | | |
| KERMIT | 68 59211-53 | ingår |
| IBM 2780/3780 BSC ** | 68 59131-53 | 9.950 |
| IBM 3270 SNA/SDLC ** | 68 59141-53 | 13.350 |
| IBM 3770 SNA/SDLC ** | 68 59201-53 | 13.350 |
| NRZI-adapter | 230 7099-15 | 2.000 |
| IBM 3270, 3770 SNA/SDLC ** | 68 59151-53 | 20.050 |
| IBM 3270 BSC ** | 68 59271-53 | 13.350 |
| Univac UTS 4000 ** | 68 59161-53 | 13.350 |
| **) Förutsätter 68 59111-53 och 230 7098-15, i LUX-NET även 68 59121-53. | | |
| <u>Datorstödda kontorsrutiner</u> | | |
| Lex-68 ord- och textbehandling | 68 50011-53 | 8.000 |
| SPELL engelsk ordlista | 68 50021-53 | 2.550 |
| Q-Calc för kalkylering | 68 52011-53 | 6.650 |
| <u>Programvaru-uppdatering</u> | | <u>Kr/kvartal</u> |
| ABGenix operativsystem | 68 59009-53 | 300 |
| Mimer QL+SH | 68 53019-53 | 270 |
| Mimer IR | 68 53039-53 | 180 |
| Programutvecklingspaket | 68 59019-53 | 450 |
| Emacs | 68 59029-53 | 200 |
| Fortran 77 | 68 59039-53 | 375 |
| Pascal | 68 59049-53 | 250 |
| APL | 68 59059-53 | 350 |
| Cobol Ansi -74 Level 2 | 68 59069-53 | 625 |

P R I S L I S T A

| Benämning | Artikelnr | Pris Exkl Moms |
|-------------------------|-------------|-------------------|
| NECTAR-IAG | 68 59079-53 | 600 |
| NECTAR-APU | 68 59249-53 | 220 |
| COM-MAN | 68 59119-53 | 200 |
| LUX-NET 800 terminal | 68 59129-53 | 150 |
| IBM 2780/3780 BSC | 68 59139-53 | 300 |
| IBM 3270 SNA/SDLC | 68 59149-53 | 375 |
| IBM 3770 SNA/SDLC | 68 59209-53 | 375 |
| IBM 3270, 3770 SNA/SDLC | 68 59159-53 | 550 |
| IBM 3270 BSC | 68 59279-53 | 375 |
| Univac UTS 4000 | 68 59169-53 | 375 |
| Lex-68 | 68 50019-53 | 330 |
| SPELL till Lex-68 | 68 50029-53 | 100 |
| Q-Calc | 68 52019-53 | 225 |

* Allmänt om programvaror: I priset för programvaran ingår ett års program uppdatering.

| Benämning | Artikel nr | Pris exkl moms |
|--|-------------|-------------------|
| <u>Dokumentation (extra)</u> | | |
| Basic III, engelsk | 66 77090-92 | 300 |
| Programmera i Fortran, svensk | 66 77090-01 | 175 |
| Fortran -77, engelsk | 66 77090-96 | 90 |
| Programmera i Pascal, svensk | 66 77090-02 | 210 |
| Pascal HCR Manual, engelsk | 66 77090-97 | 264 |
| APL, engelsk | 66 77090-98 | 390 |
| 68000 Assembler Language Programming, engelsk | 66 77090-99 | 480 |
| EMACS Editor, engelsk | 66 77091-96 | 480 |
| KERMIT, engelsk | 66 77091-97 | 120 |
| System Manual ABC 9000 Handhavande, svensk | 66 77090-10 | 600 |
| XENIX Manual, engelsk | 66 77091-98 | 900 |
| XENIX Doc manual, engelsk | 66 77091-99 | 900 |
| A practical guide to the UNIX system, engelsk | 66 77092-96 | 350 |
| LEX-68 Steg för Steg Introduktion, svensk | 66 77091-01 | 300 |
| LEX-68 Users Manual, eng | 66 77091-90 | 300 |
| LEX-68 Technical Manual, eng | 66 77091-95 | 300 |
| Q-Calc referensmanual, svensk | 66 77091-20 | 300 |
| Q-Calc Reference Manual, eng | 66 77091-91 | 300 |
| Mimer DBI, engelsk | 66 77093-96 | 400 |
| Mimer SH, engelsk | 66 77093-97 | 400 |
| Mimer QL, engelsk | 66 77093-98 | 400 |
| Mimer IR, engelsk | 66 77093-99 | 400 |
| Mimer PG, engelsk | 66 77094-96 | 400 |
| Mimer ST, engelsk | 66 77094-97 | 400 |
| C Primer plus, engelsk | 66 77095-96 | 375 |

ABC KONSULT-PRISLISTA 1600-SERIEN 1-1986 1986-03-01

| Benämning | Garanti- Kod | Artikelnr | Pris exkl moms |
|------------------------------------|-----------------|-----------------------|-------------------|
| <u>Grundsystem</u> | | | |
| ABC 1600 m Winchester | A | 230 8401-16 | 27.000 |
| ABC 1600 u Winchester | A | 230 8400-16 | 18.700 |
| ABC 1615 VT100 Bildskärm | A | 230 8410-15 | 4.200 |
| ABC 99 Tangentbord | A | 230 8450-15 | 2.450 |
| ABC 1656 | A | 230 8443-15 | 41.860 |
| <u>Uppgraderingar</u> | | | |
| Flyttalsprocessorkort | A | 55 50097-01 | 4.990 |
| <u>VT100-emulator för ABC 800</u> | | | |
| ABC 800/802 | | 68 59091-53 | 1.400 |
| ABC 806 | | 68 59221-53 | 1.400 |
| ABC 806 grafik/färg | | 68 59101-53 | 2.100 |
| VT100-emulatorkort ABC 800/802 | | 55 50034-01 | 2.800 |
| VT100-emulatorkort ABC 806 | | 55 50035-01 | 2.800 |
| VT100-emulatorkort grafik/färg 806 | | 55 50036-01 | 3.500 |
| Kabel till ABC 802/806 3 m | | Säljes av Luxor Parts | |
| <u>Operativsystem</u> | | | |
| ABCenix Version 5.0 | | 68 59001-53 | Ingår |
| <u>Datahanterare</u> | | | |
| MIMER DB1 | | 68 53001-53 | Ingår |
| MIMER QL + SH | | 68 53011-53 | 7.250 |
| MIMER IR | | 68 53031-53 | 4.850 |
| Litet Svenskt frågespråk | | 68 53081-53 | Ingår |
| <u>Utvecklingsverktyg</u> | | | |
| Programutvecklingspaket | | 68 59011-53 | 9.690 |
| SIV skärmorienterad editor | | 68 59181-53 | Ingår |
| Emacs texteditor | | 68 59021-53 | 4.970 |
| Basic III | | 68 59191-53 | Ingår |
| Fortran ANSI -77 * | | 68 59031-53 | 10.100 |
| Pascal * | | 68 59041-53 | 6.500 |
| APL | | 68 59051-53 | 12.450 |
| Cobol Ansi -74 level 2 | | 68 59061-53 | 16.100 |
| RM-Cobol | | 68 59261-53 | 14.625 |
| NECTAR-IAG | | 68 59071-53 | 16.100 |
| NECTAR-APU | | 68 59241-53 | 6.370 |
| ABC-DOS filhanterare | | 68 59081-53 | Ingår |

*) Förutsätter 68 59011-53

ABC KONSULT-PRISLISTA 1600-SERIEN 1-1986 1986-03-01

| Benämning | Artikelnr | Pris exkl moms |
|--|-----------------------|-------------------|
| <u>Kommunikation</u> | | |
| Kommunikationspaket Modemkabel ingår | Säljes av Luxor Parts | |
| LUX-NET ABCenix anslutning | "- | |
| <u>Systemprogramvara</u> | | |
| COM-MAN | 68 59111-53 | 4.900 |
| LUX-NET 800 terminal Förutsätter 68 59111-53 | 68 59121-53 | 3.250 |
| <u>Protokoll</u> | | |
| KERMIT | 68 59211-53 | ingår |
| IBM 2780/3780 BSC ** | 68 59131-53 | 7.250 |
| IBM 3270 SNA/SDLC ** | 68 59141-53 | 9.750 |
| IBM 3770 SNA/SDLC ** | 68 59201-53 | 9.750 |
| NRZI-adapter | 230 7099-15 | 1.400 |
| IBM 3270, 3770 SNA/SDLC ** | 68 59151-53 | 14.650 |
| IBM 3270 BSC ** | 68 59271-53 | 9.750 |
| Univac UTS 4000 ** | 68 59161-53 | 9.750 |
| **) Förutsätter 68 59111-53 och 230 7098-15, i LUX-NET även 68 59121-53. | | |
| <u>Datorstödda kontorsrutiner</u> | | |
| Lex-68 ord- och textbehandling | 68 50011-53 | 5.945 |
| SPELL engelsk ordlista | 68 50021-53 | 1.890 |
| Q-Calc för kalkylering | 68 52011-53 | 4.920 |

ABC KONSULT-PRISLISTA 1600-SERIEN 1-1986 1986-03-01

| Benämning | Artikelnr | Pris exkl moms |
|----------------------------------|-------------|-------------------|
| <u>Programvaru-uppdatering *</u> | | <u>Kr/kvartal</u> |
| ABCenix operativsystem | 68 59009-53 | 300 |
| Mimer QL+SH | 68 53019-53 | 270 |
| Mimer IR | 68 53039-53 | 180 |
| Programutvecklingspaket | 68 59019-53 | 450 |
| Emacs | 68 59029-53 | 200 |
| Fortran 77 | 68 59039-53 | 375 |
| Pascal | 68 59049-53 | 250 |
| APL | 68 59059-53 | 350 |
| Cobol Ansi -74 Level 2 | 68 59069-53 | 625 |
| NECTAR-IAG | 68 59079-53 | 600 |
| NECTAR-APU | 68 59249-53 | 220 |
| COM-MAN | 68 59119-53 | 200 |
| LUX-NET 800 terminal | 68 59129-53 | 150 |
| IBM 2780/3780 BSC | 68 59139-53 | 300 |
| IBM 3270 SNA/SDLC | 68 59149-53 | 375 |
| IBM 3770 SNA/SDLC | 68 59209-53 | 375 |
| IBM 3270, 3770 SNA/SDLC | 68 59159-53 | 550 |
| IBM 3270 BSC | 68 59279-53 | 375 |
| Univac UTS 4000 | 68 59169-53 | 375 |
| Lex-68 | 68 50019-53 | 330 |
| SPELL till Lex-68 | 68 50029-53 | 100 |
| Q-Calc | 68 52019-53 | 225 |

* Allmänt om programvaror: I priset för programvaran ingår ett års programuppdatering.

ABC KONSULT-PRISLISTA 1600-SERIEN 1-1986 1986-03-01

| Benämning | Artikelnr | Pris exkl moms |
|--|-------------|-------------------|
| <u>Dokumentation (extra)</u> | | |
| Basic III, engelsk | 66 77090-92 | 300 |
| Programmera i Fortran, svensk | 66 77090-01 | 175 |
| Fortran -77, engelsk | 66 77090-96 | 90 |
| Programmera i Pascal, svensk | 66 77090-02 | 210 |
| Pascal HCR Manual, engelsk | 66 77090-97 | 250 |
| APL, engelsk | 66 77090-98 | 390 |
| 68000 Assembler Language Programming, engelsk | 66 77090-99 | 480 |
| EMACS Editor, engelsk | 66 77091-96 | 480 |
| KERMIT, engelsk | 66 77091-97 | 120 |
| System Manual ABC 9000 Handhavande, svensk | 66 77090-10 | 650 |
| XENIX Manual, engelsk | 66 77091-98 | 900 |
| XENIX Doc manual, engelsk | 66 77091-99 | 900 |
| A practical guide to the UNIX system, engelsk | 66 77092-96 | 400 |
| LEX-68 Steg för Steg Introduktion, svensk | 66 77091-01 | 300 |
| LEX-68 Users Manual, eng | 66 77091-90 | 300 |
| LEX-68 Technical Manual, eng | 66 77091-95 | 300 |
| Q-Calc referensmanual, svensk | 66 77091-20 | 300 |
| Q-Calc Reference Manual, eng | 66 77091-91 | 300 |
| Mimer DB1, engelsk | 66 77093-96 | 400 |
| Mimer SH, engelsk | 66 77093-97 | 400 |
| Mimer QL, engelsk | 66 77093-98 | 400 |
| Mimer IR, engelsk | 66 77093-99 | 400 |
| Mimer PG, engelsk | 66 77094-96 | 400 |
| Mimer ST, engelsk | 66 77094-97 | 400 |
| C Primer plus, engelsk | 66 77095-96 | 375 |

C I R K A P R I S L I S T A ABC 1600-SERIEN 1-1986 86-03-01

| Benämning | Garanti- Kod | Artikelnr | Pris exkl moms |
|------------------------------------|-----------------|-----------------------|-------------------|
| <u>Grundsystem</u> | | | |
| ABC 1600 m Winchester | A | 230 8401-16 | 38.600 |
| ABC 1600 u Winchester | A | 230 8400-16 | 26.750 |
| ABC 1615 Bildskärm | A | 230 8410-15 | 6.000 |
| ABC 99 Tangentbord | A | 230 8450-15 | 3.500 |
| ABC 1656 | A | 230 8443-15 | 59.800 |
| <u>Uppgraderingar</u> | | | |
| Flyttalsprocessorkort | A | 55 50097-01 | 7.125 |
| <u>VT100-emulator för ABC 800</u> | | | |
| ABC 800/802 | | 68 59091-53 | 2.000 |
| ABC 806 | | 68 59221-53 | 2.000 |
| ABC 806 grafik/färg | | 68 59101-53 | 3.000 |
| VT100-emulatorkort ABC 800/802 | | 55 50034-01 | 4.000 |
| VT100-emulatorkort ABC 806 | | 55 50035-01 | 4.000 |
| VT100-emulatorkort grafik/färg 806 | | 55 50036-01 | 5.000 |
| Kabel till ABC 802/806 3 m | | Säljes av Luxor Parts | |
| <u>Operativsystem</u> | | | |
| ABCenix Version 5.0 | | 68 59001-53 | Ingår |
| <u>Datahanterare</u> | | | |
| MIMER DB1 | | 68 53001-53 | Ingår |
| MIMER QL + SH | | 68 53011-53 | 9.950 |
| MIMER IR | | 68 53031-53 | 6.650 |
| Litet Svenskt frågespråk | | 68 53081-53 | Ingår |
| <u>Utvecklingsverktyg</u> | | | |
| Programutvecklingspaket | | 68 59011-53 | 12.400 |
| SIV skärmorienterad editor | | 68 59181-53 | Ingår |
| Emacs texteditor | | 68 59021-53 | 6.800 |
| Basic III | | 68 59191-53 | Ingår |
| Fortran ANSI -77 * | | 68 59031-53 | 13.850 |
| Pascal * | | 68 59041-53 | 8.900 |
| APL | | 68 59051-53 | 11.000 |
| Cobol Ansi -74 level 2 | | 68 59061-53 | 22.100 |
| RM-Cobol | | 68 59261-53 | 19.500 |
| NECTAR-IAG | | 68 59071-53 | 22.100 |
| NECTAR-APU | | 68 59241-53 | 8.750 |
| ABC-DOS filhanterare | | 68 59081-53 | Ingår |

*) Förutsätter 68 59011-53

C I R K A P R I S L I S T A ABC 1600-SERIEN 1-1986 86-03-01

| Benämning | Artikelnr | Pris exkl moms |
|--|-----------------------|-------------------|
| <u>Kommunikation</u> | | |
| Kommunikationspaket Modemkabel ingår | Säljes av Luxor Parts | |
| LUX-NET ABCenix anslutning | "- | |
| <u>Systemprogramvara</u> | | |
| COM-MAN | 68 59111-53 | 6.700 |
| LUX-NET 800 terminal Förutsätter 68 59111-53 | 68 59121-53 | 4.450 |
| <u>Protokoll</u> | | |
| KERMIT | 68 59211-53 | ingår |
| IBM 2780/3780 BSC ** | 68 59131-53 | 9.950 |
| IBM 3270 SNA/SDLC ** | 68 59141-53 | 13.350 |
| IBM 3770 SNA/SDLC ** | 68 59201-53 | 13.350 |
| NRZI-adapter | 230 7099-15 | 2.000 |
| IBM 3270, 3770 SNA/SDLC ** | 68 59151-53 | 20.050 |
| IBM 3270 BSC ** | 68 59271-53 | 13.350 |
| Univac UTS 4000 ** | 68 59161-53 | 13.350 |
| **) Förutsätter 68 59111-53 och 230 7098-15, i LUX-NET även 68 59121-53. | | |
| <u>Datorstödda kontorsrutiner</u> | | |
| Lex-68 ord- och textbehandling | 68 50011-53 | 8.000 |
| SPELL engelsk ordlista | 68 50021-53 | 2.550 |
| Q-Calc för kalkylering | 68 52011-53 | 6.650 |

| Benämning | Artikelnr | Pris exkl moms |
|--------------------------------|-------------|-------------------|
| <u>Programvaru-uppdatering</u> | | <u>Kr/kvartal</u> |
| ABCenix operativsystem | 68 59009-53 | 300 |
| Mimer QL+SH | 68 53019-53 | 270 |
| Mimer IR | 68 53039-53 | 180 |
| Programutvecklingspaket | 68 59019-53 | 450 |
| Emacs | 68 59029-53 | 200 |
| Fortran 77 | 68 59039-53 | 375 |
| Pascal | 68 59049-53 | 250 |
| APL | 68 59059-53 | 350 |
| Cobol Ansi -74 Level 2 | 68 59069-53 | 625 |
| NECTAR-IAG | 68 59079-53 | 600 |
| NECTAR-APU | 68 59249-53 | 220 |
| COM-MAN | 68 59119-53 | 200 |
| LUX-NET 800 terminal | 68 59129-53 | 150 |
| IBM 2780/3780 BSC | 68 59139-53 | 300 |
| IBM 3270 SNA/SDLC | 68 59149-53 | 375 |
| IBM 3770 SNA/SDLC | 68 59209-53 | 375 |
| IBM 3270, 3770 SNA/SDLC | 68 59159-53 | 550 |
| IBM 3270 BSC | 68 59279-53 | 375 |
| Univac UTS 4000 | 68 59169-53 | 375 |
| Lex-68 | 68 50019-53 | 330 |
| SPELL till Lex-68 | 68 50029-53 | 100 |
| Q-Calc | 68 52019-53 | 225 |

* Allmänt om programvaror: I priset för programvaran ingår ett års programuppdatering.

| Benämning | Artikelnr | Pris exkl moms |
|--|-------------|-------------------|
| <u>Dokumentation (extra)</u> | | |
| Basic III, engelsk | 66 77090-92 | 300 |
| Programmera i Fortran, svensk | 66 77090-01 | 175 |
| Fortran -77, engelsk | 66 77090-96 | 90 |
| Programmera i Pascal, svensk | 66 77090-02 | 210 |
| Pascal HCR Manual, engelsk | 66 77090-97 | 250 |
| APL, engelsk | 66 77090-98 | 390 |
| 68000 Assembler Language Programming, engelsk | 66 77090-99 | 480 |
| EMACS Editor, engelsk | 66 77091-96 | 480 |
| KERMIT, engelsk | 66 77091-97 | 120 |
| System Manual ABC 9000 Handhavande, svensk | 66 77090-10 | 650 |
| XENIX Manual, engelsk | 66 77091-98 | 900 |
| XENIX Doc manual, engelsk | 66 77091-99 | 900 |
| A practical guide to the UNIX system, engelsk | 66 77092-96 | 400 |
| LEX-68 Steg för Steg Introduktion, svensk | 66 77091-01 | 300 |
| LEX-68 Users Manual, eng | 66 77091-90 | 300 |
| LEX-68 Technical Manual, eng | 66 77091-95 | 300 |
| Q-Calc referensmanual, svensk | 66 77091-20 | 300 |
| Q-Calc Reference Manual, eng | 66 77091-91 | 300 |
| Mimer DB1, engelsk | 66 77093-96 | 400 |
| Mimer SH, engelsk | 66 77093-97 | 400 |
| Mimer QL, engelsk | 66 77093-98 | 400 |
| Mimer IR, engelsk | 66 77093-99 | 400 |
| Mimer PG, engelsk | 66 77094-96 | 400 |
| Mimer ST, engelsk | 66 77094-97 | 400 |
| C Primer plus, engelsk | 66 77095-96 | 375 |

P R I S L I S T A

C I R K A P R I S L I S T A

ABC 1600-SERIEN 2-1986

86-08-01

| Benämning | Garanti- Kod | Artikelnr | Pris exkl moms |
|--|-----------------|-------------|-------------------|
| <u>Grundsystem</u> | | | |
| ABC 1600 20 Mb Winchester | A | 230 8401-17 | 42.600 |
| ABC 1600 u Winchester | A | 230 8400-16 | 26.750 |
| ABC 1615 Bildskärm | A | 230 8410-15 | 6.000 |
| ABC 99 Tangentbord | A | 230 8450-15 | 3.500 |
| ABC 1656 70 Mb Winchester inkl streamer | A | 230 8443-15 | 59.800 |
| <u>VT100-emulator för ABC 800</u> | | | |
| <u>Flexskiva</u> | | | |
| ABC 800/802 | | 68 59091-53 | 2.000 |
| ABC 806 | | 68 59221-53 | 2.000 |
| ABC 806 grafik/färg | | 68 59101-53 | 3.000 |
| <u>Promkort</u> | | | |
| VT100-emulator ABC 800/802 | | 55 50034-01 | 4.000 |
| VT100-emulator ABC 806 | | 55 50035-01 | 4.000 |
| VT100-emulator grafik/färg ABC 806 | | 55 50036-01 | 5.000 |
| Kabel till ABC 802/806 3 m | | 43 71891-01 | 625 |
| <u>Operativsystem</u> | | | |
| ABCenix | | 68 59001-53 | Ingår |
| <u>Datahanterare</u> | | | |
| MIMER DB1 | | 68 53001-53 | Ingår |
| MIMER QL + SH | | 68 53011-53 | 9.950 |
| MIMER IR | | 68 53031-53 | 6.650 |
| Litet Svenskt frågespråk | | 68 53081-53 | Ingår |
| <u>Utvecklingsverktyg</u> | | | |
| Programutvecklingspaket | | 68 59011-53 | 12.800 |
| SIV skärmorienterad editor | | 68 59181-53 | Ingår |
| Emacs texteditor | | 68 59021-53 | 6.800 |
| Basic III | | 68 59191-53 | Ingår |
| NECTAR-IAG | | 68 59071-53 | 22.200 |
| NECTAR-APU | | 68 59241-53 | 8.770 |
| ABC-DOS filhanterare | | 68 59081-53 | Ingår |
| <u>Offereras vid förfrågan</u> | | | |
| Fortran ANSI -77 * | | 68 59031-53 | |
| Pascal * | | 68 59041-53 | |
| Cobol Ansi -74 level 2 | | 68 59061-53 | |
| RM-Cobol | | 68 59261-53 | |

*) Förutsätter 68 59011-53

C I R K A P R I S L I S T A ABC 1600-SERIEN 2-1986 86-08-01

| Benämning | Artikelnr | Pris exkl moms |
|---|-------------|-------------------|
| <u>Kommunikation</u> | | |
| Kommunikationspaket Modemkabel ingår | 230 7098-15 | 5.000 |
| LUX-NET ABCenix anslutning | | |
| Kommunikationsprocessor 4004 | 55 21138-01 | 3.920 |
| Linjeanslutning | 55 21107-01 | 1.060 |
| Kabel central linjeanslutning | 43 71779-01 | 240 |
| <u>Systemprogramvara</u> | | |
| COM-MAN programvara inkl NETMAN grundprogramvara för lokala nät LUX-NET ABC 1600/9000 | 68 59111-53 | 6.700 |
| LUX-NET 800 terminal Förutsätter 68 59111-53 Pris per nätkonfiguration | 68 59121-53 | 4.525 |
| <u>Protokoll</u> | | |
| KERMIT | 68 59211-53 | ingår |
| IBM 3270 SNA/SDLC ** | 68 59141-53 | 13.050 |
| Univac UTS 4000 ** | 68 59161-53 | 13.050 |
| <u>Offereras vid förfrågan</u> | | |
| IBM 2780/3780 BSC ** | 68 59131-53 | |
| IBM 3770 SNA/SDLC ** | 68 59201-53 | |
| NRZI-adapter | 230 7099-15 | |
| IBM 3270, 3770 SNA/SDLC ** | 68 59151-53 | |
| IBM 3270 BSC ** | 68 59271-53 | |
| **) Förutsätter 68 59111-53 och 230 7098-15, i LUX-NET även 68 59121-53. | | |
| <u>Datorstödda kontorsrutiner</u> | | |
| Lex-68 ord- och textbehandling | 68 50011-53 | 8.000 |
| SPELL engelsk ordlista | 68 50021-53 | 2.550 |
| Q-Calc för kalkylering | 68 52011-53 | 6.800 |

* Allmänt om programvaror: I priset för programvaran ingår ett års programuppdatering.

C I R K A P R I S L I S T A ABC 1600-SERIEN 2-1986 86-08-01

| Benämning | Artikelnr | Pris exkl moms |
|--------------------------------|-------------|-------------------|
| <u>Programvaru-uppdatering</u> | | <u>Kr/kvartal</u> |
| ABCenix operativsystem | 68 59009-53 | 300 |
| Mimer QL+SH | 68 53019-53 | 270 |
| Mimer IR | 68 53039-53 | 180 |
| Programutvecklingspaket | 68 59019-53 | 450 |
| Emacs | 68 59029-53 | 200 |
| Fortran 77 | 68 59039-53 | 375 |
| Pascal | 68 59049-53 | 250 |
| APL | 68 59059-53 | 350 |
| Cobol Ansi -74 Level 2 | 68 59069-53 | 625 |
| NECTAR-IAG | 68 59079-53 | 600 |
| NECTAR-APU | 68 59249-53 | 220 |
| COM-MAN | 68 59119-53 | 200 |
| LUX-NET 800 terminal | 68 59129-53 | 150 |
| IBM 2780/3780 BSC | 68 59139-53 | 300 |
| IBM 3270 SNA/SDLC | 68 59149-53 | 375 |
| IBM 3770 SNA/SDLC | 68 59209-53 | 375 |
| IBM 3270, 3770 SNA/SDLC | 68 59159-53 | 550 |
| IBM 3270 BSC | 68 59279-53 | 375 |
| Univac UTS 4000 | 68 59169-53 | 375 |
| Lex-68 | 68 50019-53 | 330 |
| SPELL till Lex-68 | 68 50029-53 | 100 |
| Q-Calc | 68 52019-53 | 225 |

C I R K A P R I S L I S T A ABC 1600-SERIEN 2-1986 86-08-01

| Benämning | Artikelnr | Pris exkl moms |
|--|-------------|-------------------|
| <u>Dokumentation (extra)</u> | | |
| Basic III, engelsk | 66 77090-92 | 300 |
| Programmera i Fortran, svensk | 66 77090-01 | 175 |
| Fortran -77, engelsk | 66 77090-96 | 90 |
| Programmera i Pascal, svensk | 66 77090-02 | 210 |
| Pascal HCR Manual, engelsk | 66 77090-97 | 250 |
| 68000 Assembler Language Programming, engelsk | 66 77090-99 | 480 |
| EMACS Editor, engelsk | 66 77091-96 | 480 |
| KERMIT, engelsk | 66 77091-97 | 120 |
| System Manual ABC 9000 Handhavande, svensk | 66 77090-10 | 650 |
| XENIX Manual, engelsk | 66 77091-98 | 900 |
| XENIX Doc manual, engelsk | 66 77091-99 | 900 |
| A practical guide to the UNIX system, engelsk | 66 77092-96 | 400 |
| LEX-68 Steg för Steg Introduktion, svensk | 66 77091-01 | 300 |
| LEX-68 Users Manual, eng | 66 77091-90 | 300 |
| LEX-68 Technical Manual, eng | 66 77091-95 | 300 |
| Q-Calc referensmanual, svensk | 66 77091-20 | 300 |
| Q-Calc Reference Manual, eng | 66 77091-91 | 300 |
| Mimer DB1, engelsk | 66 77093-96 | 400 |
| Mimer SH, engelsk | 66 77093-97 | 400 |
| Mimer QL, engelsk | 66 77093-98 | 400 |
| Mimer IR, engelsk | 66 77093-99 | 400 |
| Mimer PG, engelsk | 66 77094-96 | 400 |
| Mimer ST, engelsk | 66 77094-97 | 400 |
| C Primer plus, engelsk | 66 77095-96 | 375 |

ABC KONSULT-PRISLISTA 1600-SERIEN 2-1986 1986-07-01

| Benämning | Garanti- Kod | Artikelnr | Pris exkl moms |
|--|-----------------|-------------|-------------------|
| <u>Grundsystem</u> | | | |
| ABC 1600 20 Mb Winchester | A | 230 8401-17 | 27.700 |
| ABC 1600 u Winchester | A | 230 8400-16 | 17.400 |
| ABC 1615 VT100 Bildskärm | A | 230 8410-15 | 4.200 |
| ABC 99 Tangentbord | A | 230 8450-15 | 2.450 |
| ABC 1656 70 Mb Winchester inkl streamer | A | 230 8443-15 | 38.870 |
| <u>VT100-emulator för ABC 800</u> | | | |
| <u>Flexskiva</u> | | | |
| ABC 800/802 | | 68 59091-53 | 1.400 |
| ABC 806 | | 68 59221-53 | 1.400 |
| ABC 806 grafik/färg | | 68 59101-53 | 2.100 |
| <u>Promkort</u> | | | |
| VT100-emulator ABC 800/802 | | 55 50034-01 | 2.800 |
| VT100-emulator ABC 806 | | 55 50035-01 | 2.800 |
| VT100-emulator grafik/färg ABC 806 | | 55 50036-01 | 3.500 |
| Kabel till ABC 802/806 3 m | | 43 71891-01 | 375 |
| <u>Operativsystem</u> | | | |
| ABCenix | | 68 59001-53 | Ingår |
| <u>Datahanterare</u> | | | |
| MIMER DB1 | | 68 53001-53 | Ingår |
| MIMER QL + SH | | 68 53011-53 | 7.250 |
| MIMER IR | | 68 53031-53 | 4.850 |
| Litet Svenskt frågespråk | | 68 53081-53 | Ingår |
| <u>Utvecklingsverktyg</u> | | | |
| Programutvecklingspaket | | 68 59011-53 | 9.690 |
| SIV skärmorienterad editor | | 68 59181-53 | Ingår |
| Emacs texteditor | | 68 59021-53 | 4.760 |
| Basic III | | 68 59191-53 | Ingår |
| NECTAR-IAG | | 68 59071-53 | 16.100 |
| NECTAR-APU | | 68 59241-53 | 6.370 |
| ABC-DOS filhanterare | | 68 59081-53 | Ingår |
| <u>Offereras vid förfrågan</u> | | | |
| Fortran ANSI -77 * | | 68 59031-53 | |
| Pascal * | | 68 59041-53 | |
| Cobol Ansi -74 level 2 | | 68 59061-53 | |
| RM-Cobol | | 68 59261-53 | |

*) Förutsätter 68 59011-53

ABC KONSULT-PRISLISTA 1600-SERIEN 2-1986 1986-07-01

| Benämning | Artikelnr | Pris exkl moms |
|---|-------------|-------------------|
| <u>Kommunikation</u> | | |
| Kommunikationspaket Modemkabel ingår | 230 7098-15 | 3.500 |
| LUX-NET ABCenix anslutning | | |
| Kommunikationsprocessor 4004 | 55 21138-01 | 2.745 |
| Linjeanslutning | 55 21107-01 | 740 |
| Kabel central linjeanslutning | 43 71779-01 | 170 |
| <u>Systemprogramvara</u> | | |
| COM-MAN programvara inkl NETMAN grundprogramvara för lokala nät LUX-NET ABC 1600/9000 | 68 59111-53 | 4.900 |
| LUX-NET 800 terminal Förutsätter 68 59111-53 Pris per nätkonfiguration | 68 59121-53 | 3.170 |
| <u>Protokoll</u> | | |
| KERMIT | 68 59211-53 | ingår |
| IBM 3270 SNA/SDLC ** | 68 59141-53 | 9.135 |
| Univac UTS 4000 ** | 68 59161-53 | 9.135 |
| <u>Offereras vid förfrågan</u> | | |
| IBM 2780/3780 BSC ** | 68 59131-53 | |
| IBM 3770 SNA/SDLC ** | 68 59201-53 | |
| NRZI-adapter | 230 7099-15 | |
| IBM 3270, 3770 SNA/SDLC ** | 68 59151-53 | |
| IBM 3270 BSC ** | 68 59271-53 | |
| **) Förutsätter 68 59111-53 och 230 7098-15, i LUX-NET även 68 59121-53. | | |
| <u>Datorstödda kontorsrutiner</u> | | |
| Lex-68 ord- och textbehandling | 68 50011-53 | 5.945 |
| SPELL engelsk ordlista | 68 50021-53 | 1.890 |
| Q-Calc för kalkylering | 68 52011-53 | 5.100 |

* Allmänt om programvaror: I priset för programvaran ingår ett års programuppdatering.

ABC KONSULT-PRISLISTA 1600-SERIEN 2-1986 1986-07-01

| Benämning | Artikelnr | Pris exkl moms |
|--|-------------|-------------------|
| <u>Dokumentation (extra)</u> | | |
| Basic III, engelsk | 66 77090-92 | 300 |
| Programmera i Fortran, svensk | 66 77090-01 | 175 |
| Fortran -77, engelsk | 66 77090-96 | 90 |
| Programmera i Pascal, svensk | 66 77090-02 | 210 |
| Pascal HCR Manual, engelsk | 66 77090-97 | 250 |
| 68000 Assembler Language Programming, engelsk | 66 77090-99 | 480 |
| EMACS Editor, engelsk | 66 77091-96 | 480 |
| KERMIT, engelsk | 66 77091-97 | 120 |
| System Manual ABC 9000 Handhavande, svensk | 66 77090-10 | 650 |
| XENIX Manual, engelsk | 66 77091-98 | 900 |
| XENIX Doc manual, engelsk | 66 77091-99 | 900 |
| A practical guide to the UNIX system, engelsk | 66 77092-96 | 400 |
| LEX-68 Steg för Steg Introduktion, svensk | 66 77091-01 | 300 |
| LEX-68 Users Manual, eng | 66 77091-90 | 300 |
| LEX-68 Technical Manual, eng | 66 77091-95 | 300 |
| Q-Calc referensmanual, svensk | 66 77091-20 | 300 |
| Q-Calc Reference Manual, eng | 66 77091-91 | 300 |
| Mimer DB1, engelsk | 66 77093-96 | 400 |
| Mimer SH, engelsk | 66 77093-97 | 400 |
| Mimer QL, engelsk | 66 77093-98 | 400 |
| Mimer IR, engelsk | 66 77093-99 | 400 |
| Mimer PG, engelsk | 66 77094-96 | 400 |
| Mimer ST, engelsk | 66 77094-97 | 400 |
| C Primer plus, engelsk | 66 77095-96 | 375 |

C I R K A P R I S L I S T A ABC 9000-SERIEN 1-1986

1986-03-01

| Benämning | Artikelnr | Pris exkl moms |
|--|-----------------------|-------------------|
| <u>ABC 9000 Grundsystem</u> | | |
| ABC 9000/20 | 230 7090-15 | 143.000 |
| ABC 9000/20S | 230 7091-15 | 181.000 |
| ABC 9000/60 | 230 7092-15 | 179.000 |
| ABC 9000/60S | 230 7093-15 | 211.000 |
| ABC 9000/120 | 230 7087-15 | 223.000 |
| ABC 9000/120 | 230 7088-15 | 255.000 |
| 2 Mbyte Primärminne (vid lev) | 55 50095-01 | 20.000 |
| <u>Utbyggnadsenheter till grundsystem</u> | | |
| Primärminne 512 Kbyte | 55 50090-01 | 11.000 |
| Primärminne 2 Mbyte | 55 50094-01 | 25.000 |
| 4 ansl för terminal/skrivare | 55 50091-01 | 9.600 |
| 8 ansl för terminal/skrivare | 55 50092-01 | 12.000 |
| 4 ansl för terminal/skrivare utan SASI | 55 50096-01 | 6.750 |
| Magnetbandsinterface för 1/2" magnetbandstation | 55 50093-01 | 9.600 |
| Expansions-kit ABC 9000-DB4680 | 230 7097-15 | 16.500 |
| Flyttalsprocessorkort | 55 50098-01 | 8.270 |
| <u>Kompletterande sekundärminnen</u> | | |
| ABC 9000/01 60 Mbyte | 230 7094-15 | 71.000 |
| ABC 9000/03 120 Mbyte | 230 7095-15 | 106.000 |
| <u>Uppgradering sekundärminne</u> | | |
| 23 Mbyte -- 60 Mbyte | 230 7084-15 | 45.000 |
| 60 Mbyte -- 126 Mbyte | 230 7085-15 | 52.000 |
| 23 Mbyte -- 126 Mbyte | 230 7086-15 | 95.000 |
| ABC 9000/08 Magnetbands- streamer 1/2" | 230 7089-15 | offereras |
| Flexskiveenhet 5 1/4" | 230 7083-15 | 12.900 |
| <u>Arbetsplatser</u> | | |
| Bildskärm Facit 4440 Twist | 230 6540-01 | 15.500 |
| Kabel till Facit 4440 3 m | 43 71890-01 | 375 |
| - VT 100 emulator ABC 800/802 | 68 79091-83 | 2.000 |
| - VT 100 emulator ABC 806 | 68 79221-83 | 2.000 |
| - VT 100 grafik-emulator ABC 806 | 68 79101-83 | 3.000 |
| - VT 100 emulatorkort ABC 800/802 | 55 50034-01 | 4.000 |
| - VT 100 emulatorkort ABC 806 | 55 50035-01 | 4.000 |
| - VT 100 grafik-emulatorkort ABC 806 | 55 50036-01 | 5.000 |
| Kabel till ABC 802/806 3 m | Säljes av Luxor Parts | |
| Förlängningskabel 5 m | "- | |
| Skrivare/Arbetsplats | "- | |
| Förlängningskabel 10 m | "- | |
| Kabel Epson Printer | "- | |

C I R K A P R I S L I S T A ABC 9000-SERIEN 1-1986

1986-03-01

| Benämning | Artikelnr | Pris exkl moms |
|--|-------------|-------------------|
| <u>Operativsystem</u> | | |
| ABCenix Version 5.0 | 63 79001-83 | ingår |
| <u>Datahanterare</u> | | |
| Mimer relationsdatabas- hanterare, DB1 | 68 73001-83 | ingår |
| - Mimer, SH + QL | 68 73011-83 | 20.050 |
| - Mimer, PG* (**) | 68 73021-83 | 8.900 |
| - MIMER, IR | 68 73031-83 | 11.050 |
| - Mimer, ST* | 68 73041-83 | 9.900 |
| - Litet Svenskt frågespråk | 68 73081-83 | ingår |
| * kräver 1,2 Mbyte | | |
| ** Förutsätter 68 79031-83 Fortran | | |
| <u>Utvecklingsverktyg</u> | | |
| - Programutvecklingspaket XENIX 5.0 licens. | 68 79011-83 | 12.400 |
| - SIV skärmorienterad editor | 68 79181-83 | ingår |
| - Emacs texteditor. | 68 79021-83 | 6.800 |
| - BASIC III | 68 79191-83 | ingår |
| - Fortran ANSI -77 * | 68 79031-83 | 13.850 |
| - Pascal * | 68 79041-83 | 8.900 |
| - APL | 68 79051-83 | 17.250 |
| - Cobol ANSI -74 level 2 | 68 79061-83 | 22.100 |
| - RM-Cobol | 68 79261-83 | 19.500 |
| - Nectar-IAG | 68 79071-83 | 22.100 |
| - Nectar-APU | 68 79241-83 | 8.770 |
| - ABC-DOS filhanterare | 68 79081-83 | 3.530 |

* Förutsätter 68 79011-83
Programutvecklingspaket

C I R K A P R I S L I S T A ABC 9000-SERIEN 1-1986

1986-03-01

| Benämning | Artikelnr | Pris exkl moms |
|--|-----------------------|-------------------|
| <u>Kommunikation</u> Kommunikationspaket Modemkabel ingår. | Säljes av Luxor Parts | |
| LUX-NET ABCenix Anslutning | "- | |
| COM-MAN programvara Grundprogramvara för lokalnät LUX-NET ABC 1600/9000 | 68 79111-83 | 6.700 |
| LUX-NET 800 Terminal Förutsätter 68 79111-83 COM-MAN. Pris per nätkonfiguration. | 68 79121-83 | 4.450 |
| - KERMIT | 68 79211-83 | ingår |
| - IBM 2780/3780 BSC ** | 68 79131-83 | 9.950 |
| - IBM 3270 SNA/SDLC ** | 68 79141-83 | 13.350 |
| - IBM 3770 SNA/SDLC ** | 68 79201-83 | 13.350 |
| - NRZI-adapter ** | 230 7099-15 | 2.000 |
| - IBM 3270, 3770 SNA/SDLC ** | 68 79151-83 | 20.050 |
| - IBM 3270 BSC ** | 68 79271-83 | 13.350 |
| - Univac UTS 4000 ** | 68 79161-83 | 13.350 |

** Förutsätter 230 7098-15 och 68 79111-83, i LUX-NET
även 68 79121-83

C I R K A P R I S L I S T A ABC 9000-SERIEN 1-1986

1986-03-01

| Benämning | Artikelnr | Pris exkl moms |
|--|-------------|-------------------|
| <u>Datorstödda kontorsrutiner</u> | | |
| - LEX-68 för avancerad ord- och textbehandling | 68 70011-83 | 11.500 |
| - SPELL engelsk ordlista till LEX-68 för stavnings- kontroll | 68 70021-83 | 3.850 |
| - Q-Calc för kalkylering | 68 72011-83 | 6.650 |
| <u>Programvaruuppdatering</u> | | <u>Kr/Kvartal</u> |
| ABCenix operativsystem | 68 79009-83 | 625 |
| Mimer QL+SH | 68 73019-83 | 500 |
| Mimer PG | 68 73029-83 | 250 |
| Mimer IR | 68 73039-83 | 300 |
| Mimer ST | 68 73049-83 | 275 |
| Programutvecklingspaket | 68 79019-83 | 450 |
| Emacs | 68 79029-83 | 200 |
| Fortran 77 | 68 79039-83 | 375 |
| Pascal | 68 79049-83 | 250 |
| APL | 68 79059-83 | 350 |
| Cobol Ansi -74 Level 2 | 68 79069-83 | 625 |
| Nectar-IAG | 68 79079-83 | 600 |
| Nectar-APU | 68 79249-83 | 220 |
| ABC-DOS filhanterare | 68 79089-83 | 150 |
| COM-MAN | 68 79119-83 | 200 |
| LUX-NET 800 Terminal | 68 79129-83 | 150 |
| IBM 2780/3780 BSC | 68 79139-83 | 300 |
| IBM 3270 SNA/SDLC | 68 79149-83 | 375 |
| IBM 3770 SNA/SDLC | 68 79209-83 | 375 |
| IBM 3270, 3770 SNA/SDLC | 68 79159-83 | 550 |
| IBM 3270 BSC | 68 79279-83 | 375 |
| Univac UTS 4000 | 68 79169-83 | 375 |
| LEX-68 | 68 70019-83 | 450 |
| SPELL till LEX-68 | 68 70029-83 | 150 |
| Q-Calc | 68 72019-83 | 225 |

C I R K A P R I S L I S T A ABC 9000-SERIEN 1-1986

1986-03-01

| Benämning | Artikelnr | Pris exkl moms |
|--|-------------|-------------------|
| <u>Dokumentation (extra)</u> | | |
| Basic III, engelsk | 66 77090-92 | 300 |
| Programmera i Fortran, svensk | 66 77090-01 | 175 |
| Fortran -77, engelsk | 66 77090-96 | 90 |
| Programmera i Pascal, svensk | 66 77090-02 | 210 |
| Pascal HCR Manual, engelsk | 66 77090-97 | 250 |
| APL, engelsk | 66 77090-98 | 390 |
| 68000 Assembler Language Programming, engelsk | 66 77090-99 | 480 |
| EMACS Editor, engelsk | 66 77091-96 | 480 |
| KERMIT, engelsk | 66 77091-97 | 120 |
| System Manual ABC 9000 Handhavande, svensk | 66 77090-10 | 650 |
| XENIX Manual, engelsk | 66 77091-98 | 900 |
| XENIX Doc manual, engelsk | 66 77091-99 | 900 |
| A practical guide to the UNIX system, engelsk | 66 77092-96 | 400 |
| LEX-68 Steg för Steg Introduktion, svensk | 66 77091-01 | 300 |
| LEX-68 Users Manual, eng | 66 77091-90 | 300 |
| LEX-68 Technical Manual, eng | 66 77091-95 | 300 |
| Q-Calc referensmanual, svensk | 66 77091-20 | 300 |
| Q-Calc Reference Manual, eng | 66 77091-91 | 300 |
| Mimer DB1, engelsk | 66 77093-96 | 400 |
| Mimer SH, engelsk | 66 77093-97 | 400 |
| Mimer QL, engelsk | 66 77093-98 | 400 |
| Mimer IR, engelsk | 66 77093-99 | 400 |
| Mimer PG, engelsk | 66 77094-96 | 400 |
| Mimer ST, engelsk | 66 77094-97 | 400 |
| C Primer plus, engelsk | 66 77095-96 | 375 |

| Benämning | Artikel nr | Pris exkl moms |
|---|-------------|-------------------|
| <u>ABC 9000 Grundsystem</u> | | |
| ABC 9000/20 | 230 7090-15 | 143.000 |
| ABC 9000/20S | 230 7091-15 | 181.000 |
| ABC 9000/60 | 230 7092-15 | 179.000 |
| ABC 9000/60S | 230 7093-15 | 211.000 |
| ABC 9000/120 | 230 7087-15 | 223.000 |
| ABC 9000/120S | 230 7088-15 | 255.000 |
| 2 Mbyte Primärminne (vid lev) | 55 50095-01 | 20.000 |
| <u>Utbyggnadsenheter till grundsystem</u> | | |
| Primärminne 512 Kbyte | 55 50090-01 | 14.000 |
| Primärminne 2 Mbyte | 55 50094-01 | 44.000 |
| 4 ansl för terminal/skrivare | 55 50091-01 | 9.600 |
| 8 ansl för terminal/skrivare | 55 50092-01 | 13.500 |
| 4 ansl för terminal/skrivare utan SASI | 55 50096-01 | 6.750 |
| Magnetbandsinterface för 1/2" magnetbandstation | 55 50093-01 | 9.600 |
| Expansions-kit ABC 9000-DB4680 | 230 7097-15 | 16.500 |
| Flyttalsprocessorkort | 55 50098-01 | 8.270 |
| <u>Kompletterande sekundärminnen</u> | | |
| ABC 9000/01 60 Mbyte | 230 7094-15 | 71.000 |
| ABC 9000/03 120 Mbyte | 230 7095-15 | 106.000 |
| <u>Uppgradering sekundärminne</u> | | |
| 23 Mbyte -- 60 Mbyte | 230 7084-15 | 45.000 |
| 60 Mbyte -- 126 Mbyte | 230 7085-15 | 52.000 |
| 23 Mbyte -- 126 Mbyte | 230 7086-15 | 95.000 |
| ABC 9000/08 Magnetbands-streamer 1/2" | 230 7089-15 | offereras |
| Flexskiveenhet 5 1/4" | 230 7083-15 | 12.900 |
| <u>Arbetsplatser</u> | | |
| Bildskärm Facit 4440 Twist | 230 6540-01 | 15.500 |
| Kabel till Facit 4440 3 m | 43 71890-01 | 375 |
| - VT 100 emulator ABC 800/802 | 68 79091-83 | 2.000 |
| - VT 100 emulator ABC 806 | 68 79221-83 | 2.000 |
| - VT 100 grafik-emulator ABC 806 | 68 79101-83 | 3.000 |
| - VT 100 emulatorkort ABC 800/802 | 55 50034-01 | 4.000 |
| - VT 100 emulatorkort ABC 806 | 55 50035-01 | 4.000 |
| - VT 100 grafik-emulatorkort ABC 806 | 55 50036-01 | 5.000 |
| Kabel till ABC 802/806 3 m | 43 71891-01 | 375 |
| Förlängningskabel 5 m | | |
| Skrivare/Arbetsplats | 43 71892-01 | 450 |
| Förlängningskabel 10 m | 43 71893-01 | 525 |
| Kabel Epson Printer | 43 71844-01 | 135 |

| Benämning | Artikelnr | Pris exkl moms |
|---|-------------|-------------------|
| <u>Operativsystem</u> ABCenix Version 5.0 | 63 79001-83 | ingår |
| <u>Datahanterare</u> Mimer relationsdatabas- hanterare, DBI | 68 73001-83 | ingår |
| - Mimer, SH + QL | 68 73011-83 | 20.050 |
| - Mimer, PG* (**) | 68 73021-83 | 8.900 |
| - MIMER, IR | 68 73031-83 | 11.050 |
| - Mimer, ST* | 68 73041-83 | 9.900 |
| - Litet Svenskt frågespråk | 68 73081-83 | ingår |
| * kräver 1,2 Mbyte | | |
| ** Förutsätter 68 79031-83 Fortran | | |
| <u>Utvecklingsverktyg</u> | | |
| - Programutvecklingspaket XENIX 5.0 licens. | 68 79011-83 | 12.400 |
| - SIV skärmorienterad editor | 68 79181-83 | ingår |
| - Emacs texteditor. | 68 79021-83 | 6.800 |
| - BASIC III | 68 79191-83 | ingår |
| - Fortran ANSI -77 * | 68 79031-83 | 13.850 |
| - Pascal * | 68 79041-83 | 8.900 |
| - APL | 68 79051-83 | 17.250 |
| - Cobol ANSI -74 level 2 | 68 79061-83 | 22.100 |
| - RM-Cobol | 68 79261-83 | 19.500 |
| - Nectar-IAG | 68 79071-83 | 22.100 |
| - Nectar-APU | 68 79241-83 | 8.770 |
| - ABC-DOS filhanterare | 68 79081-83 | 3.530 |
| * Förutsätter 68 79011-83 Programutvecklingspaket | | |

| Benämning | Artikelnr | Pris exkl moms |
|--|-------------|-------------------|
| <u>Kommunikation</u> Kommunikationspaket Modemkabel ingår. | 230 7098-15 | 5.000 |
| LUX-NET ABCenix Anslutning | 230 7082-15 | 5.222 |
| COM-MAN programvara Grundprogramvara för lokalnät LUX-NET ABC 1600/9000 | 68 79111-83 | 6.700 |
| LUX-NET 800 Terminal Förutsätter 68 79111-83 COM-MAN. Pris per nätkonfiguration. | 68 79121-83 | 4.450 |
| - KERMIT | 68 79211-83 | ingår |
| - IBM 2780/3780 BSC ** | 68 79131-83 | 9.950 |
| - IBM 3270 SNA/SDLC ** | 68 79141-83 | 13.350 |
| - IBM 3770 SNA/SDLC ** | 68 79201-83 | 13.350 |
| - NRZI-adapter ** | 230 7099-15 | 2.000 |
| - IBM 3270, 3770 SNA/SDLC ** | 68 79151-83 | 20.050 |
| - IBM 3270 BSC ** | 68 79271-83 | 13.350 |
| - Univac UTS 4000 ** | 68 79161-83 | 13.350 |

** Förutsätter 230 7098-15 och 68 79111-83, i LUX-NET även 68 79121-83

| Benämning | Artikelnr | Pris exkl moms |
|--|-------------|-------------------|
| <u>Datorstödda kontorsrutiner</u> | | |
| - LEX-68 för avancerad ord- och textbehandling | 68 70011-83 | 11.500 |
| - SPELL engelsk ordlista till LEX-68 för stavnings- kontroll | 68 70021-83 | 3.850 |
| - Q-Calc för kalkylering | 68 72011-83 | 6.650 |
| <u>Programvaruuppdatering</u> | | <u>Kr/Kvartal</u> |
| ABCenix operativsystem | 68 79009-83 | 625 |
| Mimer QL+SH | 68 73019-83 | 500 |
| Mimer PG | 68 73029-83 | 250 |
| Mimer IR | 68 73039-83 | 300 |
| Mimer ST | 68 73049-83 | 275 |
| Programutvecklingspaket | 68 79019-83 | 450 |
| Emacs | 68 79029-83 | 200 |
| Fortran 77 | 68 79039-83 | 375 |
| Pascal | 68 79049-83 | 250 |
| APL | 68 79059-83 | 350 |
| Cobol Ansi -74 Level 2 | 68 79069-83 | 625 |
| Nectar-IAG | 68 79079-83 | 600 |
| Nectar-APU | 68 79249-83 | 220 |
| ABC-DOS filhanterare | 68 79089-83 | 150 |
| COM-MAN | 68 79119-83 | 200 |
| LUX-NET 800 Terminal | 68 79129-83 | 150 |
| IBM 2780/3780 BSC | 68 79139-83 | 300 |
| IBM 3270 SNA/SDLC | 68 79149-83 | 375 |
| IBM 3770 SNA/SDLC | 68 79209-83 | 375 |
| IBM 3270, 3770 SNA/SDLC | 68 79159-83 | 550 |
| IBM 3270 BSC | 68 79279-83 | 375 |
| Univac UTS 4000 | 68 79169-83 | 375 |
| LEX-68 | 68 70019-83 | 450 |
| SPELL till LEX-68 | 68 70029-83 | 150 |
| Q-Calc | 68 72019-83 | 225 |

| Benämning | Artikel nr | Pris exkl moms |
|--|-------------|-------------------|
| <u>Dokumentation (extra)</u> | | |
| Basic III, engelsk | 66 77090-92 | 300 |
| Programmera i Fortran, svensk | 66 77090-01 | 175 |
| Fortran -77, engelsk | 66 77090-96 | 90 |
| Programmera i Pascal, svensk | 66 77090-02 | 210 |
| Pascal HCR Manual, engelsk | 66 77090-97 | 264 |
| APL, engelsk | 66 77090-98 | 390 |
| 68000 Assembler Language Programming, engelsk | 66 77090-99 | 480 |
| EMACS Editor, engelsk | 66 77091-96 | 480 |
| KERMIT, engelsk | 66 77091-97 | 120 |
| System Manual ABC 9000 Handhavande, svensk | 66 77090-10 | 600 |
| XENIX Manual, engelsk | 66 77091-98 | 900 |
| XENIX Doc manual, engelsk | 66 77091-99 | 900 |
| A practical guide to the UNIX system, engelsk | 66 77092-96 | 350 |
| LEX-68 Steg för Steg Introduktion, svensk | 66 77091-01 | 300 |
| LEX-68 Users Manual, eng | 66 77091-90 | 300 |
| LEX-68 Technical Manual, eng | 66 77091-95 | 300 |
| Q-Calc referensmanual, svensk | 66 77091-20 | 300 |
| Q-Calc Reference Manual, eng | 66 77091-91 | 300 |
| Mimer DB1, engelsk | 66 77093-96 | 400 |
| Mimer SH, engelsk | 66 77093-97 | 400 |
| Mimer QL, engelsk | 66 77093-98 | 400 |
| Mimer IR, engelsk | 66 77093-99 | 400 |
| Mimer PG, engelsk | 66 77094-96 | 400 |
| Mimer ST, engelsk | 66 77094-97 | 400 |
| C Primer plus, engelsk | 66 77095-96 | 375 |

ABC Konsult pris för avtal
som berättigar till:

| Benämning | Artikel nr | 30 % | 25 % | 20 % |
|---|-------------|-----------|---------|---------|
| <u>ABC 9000 Grundsystem</u> | | | | |
| ABC 9000/20 | 230 7090-15 | 100.755 | 107.795 | 114.840 |
| ABC 9000/20S | 230 7091-15 | 127.355 | 136.300 | 145.240 |
| ABC 9000/60 | 230 7092-15 | 125.955 | 134.800 | 143.640 |
| ABC 9000/60S | 230 7093-15 | 148.355 | 158.800 | 169.240 |
| ABC 9000/120 | 230 7087-15 | 156.755 | 167.800 | 178.840 |
| ABC 9000/120S | 230 7088-15 | 179.155 | 191.800 | 204.440 |
| 2 Mbyte Primärminne (vid lev) | 55 50095-01 | 14.000 | 15.000 | 16.000 |
| <u>Utbyggnadsenheter till grundsystem</u> | | | | |
| Primärminne 512 Kbyte | 55 50090-01 | 9.800 | 10.500 | 11.200 |
| Primärminne 2 Mbyte | 55 50094-01 | 30.800 | 33.000 | 35.200 |
| 4 ansl för terminal/skrivare | 55 50091-01 | 6.720 | 7.200 | 7.680 |
| 8 ansl för terminal/skrivare | 55 50092-01 | 9.450 | 10.125 | 10.800 |
| 4 ansl för terminal/skrivare utan SASI | 55 50096-01 | 4.725 | 5.060 | 5.400 |
| Magnetbandsinterface för 1/2" magnetbandstation | 55 50093-01 | 6.720 | 7.200 | 7.680 |
| Expansions-kit ABC 9000-DB4680 | 230 7097-15 | 11.550 | 12.375 | 13.200 |
| Flyttalsprocessorkort | 55 50098-01 | 5.790 | 6.200 | 6.620 |
| <u>Kompletterande sekundärminnen</u> | | | | |
| ABC 9000/01 60 Mbyte | 230 7094-15 | 49.700 | 53.250 | 56.800 |
| ABC 9000/03 120 Mbyte | 230 7095-15 | 74.200 | 79.500 | 84.800 |
| <u>Uppgradering sekundärminne</u> | | | | |
| 23 Mbyte -- 60 Mbyte | 230 7084-15 | 31.500 | 33.750 | 36.000 |
| 60 Mbyte -- 126 Mbyte | 230 7085-15 | 36.400 | 39.000 | 41.600 |
| 23 Mbyte -- 126 Mbyte | 230 7086-15 | 66.500 | 71.250 | 76.000 |
| ABC 9000/08 Magnetbands-streamer 1/2" | 230 7089-15 | offereras | | |
| Flexskiveenhet 5 1/4" | 230 7083-15 | 9.030 | 9.675 | 10.320 |
| <u>Arbetsplatser</u> | | | | |
| Bildskärm Facit 4440 Twist | 230 6540-01 | 10.850 | 11.625 | 12.400 |
| Kabel till Facit 4440 3 m | 43 71890-01 | 260 | 280 | 300 |
| - VT 100 emulator ABC 800/802 | 68 79091-83 | 1.400 | 1.500 | 1.600 |
| - VT 100 emulator ABC 806 | 68 79221-83 | 1.400 | 1.500 | 1.600 |
| - VT 100 grafik-emulator ABC 806 | 68 79101-83 | 2.100 | 2.250 | 2.400 |
| - VT 100 emulatorkort ABC 800/802 | 55 50034-01 | 2.800 | 3.000 | 3.200 |
| - VT 100 emulatorkort ABC 806 | 55 50035-01 | 2.800 | 3.000 | 3.200 |
| - VT 100 grafik-emulatorkort ABC 806 | 55 50036-01 | 3.500 | 3.750 | 4.000 |
| Kabel till ABC 802/806 3 m | 43 71891-01 | 260 | 280 | 300 |
| Förlängningskabel 5 m för Skrivare/Arbetsplats | 43 71892-01 | 315 | 340 | 360 |
| Förlängningskabel 10 m | 43 71893-01 | 370 | 395 | 420 |
| Kabel Epson Printer | 43 71844-01 | 95 | 100 | 108 |

| Benämning | Artikelnr | 30 § | 25 § | 20 § |
|---|-------------|--------|--------|--------|
| <u>Operativsystem</u> | | | | |
| ABCenix Version 5.0 | 63 79001-83 | Ingår | | |
| <u>Datahanterare</u> | | | | |
| Mimer relationsdatabas- hanterare, DBI | 68 73001-83 | Ingår | | |
| - Mimer, SH + QL | 68 73011-83 | 14.650 | 15.500 | 16.450 |
| - Mimer, PG* (**) | 68 73021-83 | 6.500 | 6.900 | 7.300 |
| - MIMER, IR | 68 73031-83 | 8.050 | 8.550 | 9.050 |
| - Mimer, ST* | 68 73041-83 | 7.200 | 7.650 | 8.100 |
| - Litet Svenskt frågespråk | 68 73081-83 | Ingår | | |

* kräver 1,2 Mbyte

** Förutsätter 68 79031-83 Fortran

Utvecklingsverktyg

| | | | | |
|--|-------------|--------|--------|--------|
| - Programutvecklingspaket XENIX 5.0 licens. | 68 79011-83 | 9.690 | 10.145 | 10.595 |
| - SIV skärmorienterad editor | 68 79181-83 | Ingår | | |
| - Emacs texteditor. | 68 79021-83 | 4.970 | 5.275 | 5.580 |
| - BASIC III | 68 79191-83 | Ingår | | |
| - Fortran ANSI -77 * | 68 79031-83 | 10.100 | 10.725 | 11.350 |
| - Pascal * | 68 79041-83 | 6.500 | 6.900 | 7.300 |
| - APL | 68 79051-83 | 12.450 | 13.250 | 14.050 |
| - Cobol ANSI -74 level 2 | 68 79061-83 | 16.100 | 17.100 | 18.100 |
| - RM-Cobol | 68 79261-83 | - | 14.625 | 15.600 |
| - Nectar-IAG | 68 79071-83 | 16.100 | 17.100 | 18.100 |
| - Nectar-APU | 68 79241-83 | 6.370 | 6.770 | 7.170 |
| - ABC-DOS filhanterare | 68 79081-83 | 2.630 | 2.780 | 2.930 |

* Förutsätter 68 79011-83

Programutvecklingspaket

| Benämning | Artikelnr | 30 % | 25 % | 20 % |
|--|-------------|--------|--------|--------|
| <u>Kommunikation</u> | | | | |
| Kommunikationspaket | | | | |
| Modemkabel ingår. | 230 7098-15 | 3.500 | - | - |
| LUX-NET ABCenix Anslutning | 230 7082-15 | 3.655 | - | - |
| COM-MAN programvara Grundprogramvara för lokalnät LUX-NET ABC 1600/9000 | 68 79111-83 | 4.900 | 5.200 | 5.500 |
| LUX-NET 800 Terminal Förutsätter 68 79111-83 COM-MAN. Pris per nätkonfiguration. | 68 79121-83 | 3.250 | 3.450 | 3.650 |
| - KERMIT | 68 79211-83 | ingår | | |
| - IBM 2780/3780 BSC ** | 68 79131-83 | 7.250 | 7.700 | 8.150 |
| - IBM 3270 SNA/SDLC ** | 68 79141-83 | 9.750 | 10.350 | 10.950 |
| - IBM 3770 SNA/SDLC ** | 68 79201-83 | 9.750 | 10.350 | 10.950 |
| - NRZI-adapter ** | 230 7099-15 | 1.400 | - | - |
| - IBM 3270, 3770 SNA/SDLC ** | 68 79151-83 | 14.650 | 15.550 | 16.450 |
| - IBM 3270 BSC ** | 68 79271-83 | 9.750 | 10.350 | 10.950 |
| - Univac UTS 4000 ** | 68 79161-83 | 9.750 | 10.350 | 10.950 |

** Förutsätter 230 7098-15 och 68 79111-83, i LUX-NET även 68 79121-83

| Benämning | Artikelnr | 30 % | 25 % | 20 % |
|--|-------------|-------|-------|-------|
| <u>Datorstödda kontorsrutiner</u> | | | | |
| - LEX-68 för avancerad ord- och textbehandling | 68 70011-83 | 8.530 | 9.025 | 9.520 |
| - SPELL engelsk ordlista till LEX-68 för stavnings- kontroll | 68 70021-83 | 2.860 | 3.025 | 3.190 |
| - Q-Calc för kalkylering | 68 72011-83 | 4.850 | 5.150 | 5.450 |

ProgramvaruuppdateringKr/Kvartal

| | | |
|-------------------------|-------------|-----|
| ABCenix operativsystem | 68 79009-83 | 625 |
| Mimer QL+SH | 68 73019-83 | 500 |
| Mimer PG | 68 73029-83 | 250 |
| Mimer IR | 68 73039-83 | 300 |
| Mimer ST | 68 73049-83 | 275 |
| Programutvecklingspaket | 68 79019-83 | 450 |
| Emacs | 68 79029-83 | 200 |
| Fortran 77 | 68 79039-83 | 375 |
| Pascal | 68 79049-83 | 250 |
| APL | 68 79059-83 | 350 |
| Cobol Ansi -74 Level 2 | 68 79069-83 | 625 |
| Nectar-1AG | 68 79079-83 | 600 |
| Nectar-APU | 68 79249-83 | 220 |
| ABC-DOS filhanterare | 68 79089-83 | 150 |
| COM-MAN | 68 79119-83 | 200 |
| LUX-NET 800 Terminal | 68 79129-83 | 150 |
| IBM 2780/3780 BSC | 68 79139-83 | 300 |
| IBM 3270 SNA/SDLC | 68 79149-83 | 375 |
| IBM 3770 SNA/SDLC | 68 79209-83 | 375 |
| IBM 3270, 3770 SNA/SDLC | 68 79159-83 | 550 |
| IBM 3270 BSC | 68 79279-83 | 375 |
| Univac UTS 4000 | 68 79169-83 | 375 |
| LEX-68 | 68 70019-83 | 450 |
| SPELL till LEX-68 | 68 70029-83 | 150 |
| Q-Calc | 68 72019-83 | 225 |

* Allmänt om programvaror: I priset för programvaran ingår ett års programuppdatering.

| Benämning | Artikel nr | Pris exkl moms |
|--|-------------|-------------------|
| <u>Dokumentation (extra)</u> | | |
| Basic III, engelsk | 66 77090-92 | 300 |
| Programmera i Fortran, svensk | 66 77090-01 | 175 |
| Fortran -77, engelsk | 66 77090-96 | 90 |
| Programmera i Pascal, svensk | 66 77090-02 | 210 |
| Pascal HCR Manual, engelsk | 66 77090-97 | 264 |
| APL, engelsk | 66 77090-98 | 390 |
| 68000 Assembler Language Programming, engelsk | 66 77090-99 | 480 |
| EMACS Editor, engelsk | 66 77091-96 | 480 |
| KERMIT, engelsk | 66 77091-97 | 120 |
| System Manual ABC 9000 Handhavande, svensk | 66 77090-10 | 600 |
| XENIX Manual, engelsk | 66 77091-98 | 900 |
| XENIX Doc manual, engelsk | 66 77091-99 | 900 |
| A practical guide to the UNIX system, engelsk | 66 77092-96 | 350 |
| LEX-68 Steg för Steg Introduktion, svensk | 66 77091-01 | 300 |
| LEX-68 Users Manual, eng | 66 77091-90 | 300 |
| LEX-68 Technical Manual, eng | 66 77091-95 | 300 |
| Q-Calc referensmanual, svensk | 66 77091-20 | 300 |
| Q-Calc Reference Manual, eng | 66 77091-91 | 300 |
| Mimer DBI, engelsk | 66 77093-96 | 400 |
| Mimer SH, engelsk | 66 77093-97 | 400 |
| Mimer QL, engelsk | 66 77093-98 | 400 |
| Mimer IR, engelsk | 66 77093-99 | 400 |
| Mimer PG, engelsk | 66 77094-96 | 400 |
| Mimer ST, engelsk | 66 77094-97 | 400 |
| C Primer plus, engelsk | 66 77095-96 | 375 |

Grundsystem

ABC 9000/20 grundsystem 230 7090-15

- Motorola 68010 processor
- 1 Mbyte primärminne
- 1 Mbyte 8" flexskivminne
- 23 Mbyte Winchesterminne
- 6 anslutningar för terminal varav
1 skrivare, 1 console (RS232/V24)
- 5 kortplatser återstår för expansion eller I/O
- Expansionsplats 4680 rack med 5 kortplatser.
- DataBoard modem 5124
- ABCenix operativsystem version 5.0
- Mimer DB1 relationsdatabashanterare
- Litet svenskt frågespråk
- Basic III med fleranvändar-ISAM
- Editor SIV, skärmorienterad
- KERMIT asynkron filöverföring

ABC 9000/20S grundsystem 230 7091-15

Samma som ABC 9000/20 med
tillägg av:

- 45/60 Mbyte magnetbands-
streamer

ABC 9000/60 grundsystem 230 7092-15

- Motorola 68010 processor
- 1 Mbyte primärminne
- 1 Mbyte 8" flexskivminne
- 60 Mbyte Winchesterminne
- 6 anslutningar för terminal varav
1 skrivare, 1 console (RS232/V24)
- 5 kortplatser återstår för expansion eller I/O
- Expansionsplats 4680 rack med 5 kortplatser.
- DataBoard modem 5124
- ABCenix operativsystem version 5.0
- Mimer DB1 relationsdatabashanterare
- Litet svenskt frågespråk
- Basic III med fleranvändar-ISAM
- Editor SIV, skärmorienterad
- KERMIT asynkron filöverföring

ABC 9000/60S grundsystem 230 7093-15

Samma som ABC 9000/60 med
tillägg av:

- 60 Mbyte Magnetbands-
streamer

ABC 9000/120 grundsystem 230 7087-15

- Motorola 68010 processor
- 1 Mbyte primärminne
- 1 Mbyte 8" flexskivminne
- 126 Mbyte Winchesterskivminne
- 6 anslutningar för terminal varav
1 skrivare, 1 console (RS232/V24)
- 5 kortplatser återstår för expansion eller I/O
- Expansionsplats 4680 rack med 5 kortplatser.
- DataBoard modem 5124
- ABCenix operativsystem version 5.0
- Mimer DBI relationsdatabashanterare
- Litet svenskt frågespråk
- Basic III med fleranvändar-ISAM
- Editor SIV, skärmorienterad
- KERMIT asynkron filöverföring

ABC 9000/120S grundsystem 230 7088-15

Samma som ABC 9000/120 med
tillägg av:

- 60 Mbyte Magnetbands-
streamer

2 Mbyte primärminne 55 50095-01

Samtliga grundsystem kan som
option fås med 2 Mbyte primär-
minne vid leverans.
Anges vid beställning.

Utbyggnadsenheter till grundsystem

Primärminne 512 Kbyte DRAM 55 50090-01

Primärminne 2 Mbyte DRAM 55 50094-01

4 anslutningar för terminal 55 50091-01
och skrivare (RS232/V24)
samt en SCSI/SASI anslutning
för skivminne. Inkl internkablage

4 anslutningar för terminal 55 50096-01
och skrivare (V24/RS232). Lika
55 50091-01 men utan SASI/SCSI-
anslutning. Inkl internkablage

| | |
|--|-------------|
| 8 anslutningar för terminal och skrivare (RS232/V24) baserat på egen processor. Inkl internkablage | 55 50092-01 |
| Uppgradering Winchester Utbytesenhet från 23 till 60 Mbyte winchesterminne. Endast hårdvara. | 230 7084-15 |
| Uppgradering Winchester Utbytesenhet från 60 till 126 Mbyte winchesterminne. Endast hårdvara. | 230 7085-15 |
| Uppgradering Winchester Utbytesenhet från 23 till 126 Mbyte winchesterminne Endast hårdvara. | 230 7086-15 |
| Magnetbandsinterface för 1/2" magnetbandsstation inkl internkablage | 55 50093-01 |
| Expansions-kit ABC 9000-DB4680 DataBoard bordslåda 19" med 20 kortpositioner för I/O samt kraft. Expansionskort 4202, 4203 samt kabel ingår. | 230 7097-15 |
| Flyttalsprocessor Balkongkort uppbyggt kring flyttalsprocerssorn NS 32081 | 55 50098-01 |

Sekundärminnen till ABC 9000 Grundsystem

| | |
|--|-------------|
| ABC 9000/01 Sekundärminne 60 Mbyte Winchesterminne i ABC 9000 kabinett inkl anpassningskort och anslut- ningskablage till grundenhet. Plats för ytterligare enheter. En SCSI/SASI kanal 55 50091-01 bör läggas till. | 230 7094-15 |
| ABC 9000/03 Sekundärminne med 126 Mbyte Winchesterminne i ABC 9000 kabinett inkl anpassningskort och anslut- ningskablage till grundenhet. Plats för ytterligare enheter. En SCSI/SASI kanal 55 50091-01 bör läggas till. | 230 7095-15 |

ABC 9000/08 Magnetbandsstreamer 230 7089-15
Magnetbandsstreamer för 1/2"
band. Monterad i bordslåda.
Inkl kabel till ABC 9000.
Ett interface 55 50093-01 bör
läggas till.

Flexskiveenhet 5 1/4" 230 7083-15
Tillsatsenhet i form av en
bordslåda med en 5 1/4" flex-
skiveenhet på 2 x 640 Kbyte
Innehåller även kontrollerkort.

Arbetsplatser

Facit 4440 Twist 15" bild- 230 6540-01
skärm med avancerad ergo-
nomi och VT100-kompatibel.
Försedd med svart/vit och
vit/svart bildyta.

Kabel till Facit 4440 Twist 43 71890-01
med 3 meters längd.

VT100-emulator för ABC 800- datorer. Programvara på diskett

ABC 800/802 1 Mb 8" 68 79091-83

ABC 806 1 Mb 8" 68 79221-83

ABC 806 för grafik med 68 79101-83
färgmonitor ABC 812. 1 Mb 8"

VT100-emulatorkort för 55 50034-01
ABC 800/802 datorer.

VT100-emulatorkort för 55 50035-01
ABC 806.

VT100-emulator- grafik/färg- 55 50036-01
kort för ABC 806 och ABC 812.

Kabel till ABC 802 och 43 71891-01
ABC 806 med 3 meters längd.

Förlängningskabel 5 meter 43 71892-01
Passar både skrivar- och
arbetsplatskablar till
ABC 9000.

Förlängningskabel 10 meter 43 71893-01
i övrigt som 43 71892-01.

Kabel Epson printer 43 71844-01

Allmänt om programvaror

I priset för varje programvara ingår ett års uppdateringskostnad.

Operativsystem

| | | |
|--|-------------|-----------------------------|
| ABCenix med Shell kommando- avkodare. Version 5.0 | 68 79001-83 | Ingår i alla grundsystem |
|--|-------------|-----------------------------|

Datahanterare

| | | |
|--|-------------|-----------------------------|
| MIMER relationsdatabas- hanterare, DBI. | 68 73001-83 | Ingår i alla grundsystem |
|--|-------------|-----------------------------|

| | | |
|---|-------------|--|
| MIMER frågespråk, QL. MIMER skärmhanterare, SH | 68 73011-83 | |
|---|-------------|--|

| | | |
|----------------------------------|-------------|--|
| MIMER programgenerator, PG. *1*2 | 68 73021-83 | |
|----------------------------------|-------------|--|

| | | |
|-------------------------------------|-------------|--|
| MIMER informations- sökning, IR. | 68 73031-83 | |
|-------------------------------------|-------------|--|

| | | |
|------------------------------|-------------|--|
| Mimer statistikpaket, ST. *1 | 68 73041-83 | |
|------------------------------|-------------|--|

| | | |
|--------------------------|-------------|-----------------------------|
| Litet Svenskt frågespråk | 68 73081-83 | Ingår i alla grundsystem |
|--------------------------|-------------|-----------------------------|

*1 Kräver 1,2 Mbyte minimum

*2 Förutsätter 68 79031-83 Fortran

Utvecklingsverktyg

| | | |
|--|-------------|--|
| Programutvecklingspaket inkluderande XENIX 5.0 licens. C-kompilator, Assembler och samtliga UNIX/XENIX hjälprutiner. | 68 79011-83 | |
|--|-------------|--|

| | | |
|-----------------------------|-------------|-----------------------------|
| SIV skärmorienterad editor. | 68 79181-83 | Ingår i alla grundsystem |
|-----------------------------|-------------|-----------------------------|

| | | |
|--|-------------|--|
| Emacs texteditor. Möjlig- gör LISP-funktioner och viss fönsterhantering. | 68 79021-83 | |
|--|-------------|--|

| | | |
|--|-------------|-----------------------------|
| Basic III kompatibel med ABC datorernas Basic II. | 68 79191-83 | Ingår i alla grundsystem |
|--|-------------|-----------------------------|

| | | |
|--|-------------|----------------------------------|
| Fortran ANSI -77. Förutsätter 68 79191-83 Programutvecklingspaket. | 68 79031-83 | Beställes direkt från DIAB |
|--|-------------|----------------------------------|

| | | |
|---|-------------|----|
| Pascal Förutsätter 68 79191-83 Programutvecklingspaket. | 68 79041-83 | "- |
|---|-------------|----|

| | | |
|--|-------------|-----------------------------|
| APL (fullskärmshantering) | 68 79051-83 | "- |
| Utvecklingsverktyg | | |
| Cobol Ansi -74 level 2 Kompilerande. | 68 79061-83 | "- |
| RM-Cobol | 68 79261-83 | |
| NECTAR-IAG Interaktiv applikationsgenerator, kärnan i NECTAR. | 68 79071-83 | |
| NECTAR-APU, programgränssitt | 68 79241-83 | |
| ABC-DOS filhanterare. | 68 79081-83 | |
| Kommunikation | | |
| Kommunikationspaket med 1 anslutning för LUX-NET och 1 för synkron förbindelse med nedan nämnda protokoll. Modemkabel ingår. | 230 7098-15 | |
| LUX-NET ABCenix anslutning 1 anslutning för LUX-NET och 1 för synkron förbindelse. Linjeadapter och sladd ingår. | 230 7082-15 | |
| Systemprogramvara | | |
| COM-MAN grundprogramvara för lokalt nät LUX-NET mellan ABC 1600/9000 -system samt för synkron kommunikation. | 68 79111-83 | |
| LUX-NET 800 terminal Systemprogramvara för ABC 800- datorer i lokalt nät med datorerna ABC 1600/9000. Innehåller ABC-DOS filhanterare samt VT100 programvara. Förutsätter 68 79111-83. | 68 79121-83 | |
| Protokoll för asynkron kommunikation | | |
| KERMIT asynkront filöverföringsprotokoll. | 68 79211-83 | ingår i alla grundsystem |

Protokoll för synkron kommunikation

Samtliga nedanstående programvaror förutsätter
68 79111-83 COM-MAN grundprogramvara och Kommu-
nikationspaket 230 7098-15. LUX-NET-anslutna
ABC 800-datorer förutsätter även 68 79121-83
systemprogram.

| | |
|--|-------------|
| IBM 2780/3780 BSC protokoll för satsvis överföring. | 68 79131-83 |
| IBM 3270 SNA/SDLC protokoll för interaktiv bearbetning. | 68 79141-83 |
| IBM 3770 SNA/SDLC Protokoll för satsvis överföring | 68 79201-83 |
| NRZI-adapter för 8747 IBM 3270 SNA/SDLC. | 230 7099-15 |
| IBM 3270, 3770 SNA/SDLC protokoll för satsvis överföring. | 68 79151-83 |
| IBM 3270 BSC | 68 79271-83 |
| Univac UTS 4000 protokoll för interaktiv bearbetning. | 68 79161-83 |

Datorstödda kontorsrutiner

| | |
|--|-------------|
| LEX-68 för avancerad ord- och textbehandling. | 68 70011-83 |
| SPELL engelsk ordlista till LEX-68 för stavningskontroll. | 68 70021-83 |
| Q-calc för kalkylering. | 68 72011-83 |

Programvaruuppdatering

| | |
|-------------------------|-------------|
| ABCenix operativsystem | 68 79009-83 |
| Mimer QL+SH | 68 73019-83 |
| Mimer PG | 68 73029-83 |
| Mimer IR | 68 73039-83 |
| Mimer ST | 68 73049-83 |
| Programutvecklingspaket | 68 79019-83 |
| Emacs | 68 79029-83 |
| Fortran 77 | 68 79039-83 |
| Pascal | 68 79049-83 |

| | |
|--|-------------|
| APL | 68 79059-83 |
| Cobol Ansi-74 Level 2 | 68 79069-83 |
| NECTAR-IAG | 68 79079-83 |
| NECTAR-APU | 68 79249-83 |
| ABC-DOS filhanterare | 68 79089-83 |
| COM-MAN | 68 79119-83 |
| LUX-NET 800 terminal | 68 79129-83 |
| IBM 2780/3780 BSC | 68 79139-83 |
| IBM 3270 SNA/SDLC | 68 79149-83 |
| IBM 3770 SNA/SDLC | 68 79209-83 |
| IBM 3270, 3770 SNA/SDLC | 68 79159-83 |
| IBM 3270 BSC | 68 79279-83 |
| Univac UTS 4000 | 68 79169-83 |
| LEX-68 | 68 70019-83 |
| SPELL till LEX-68 | 68 70029-83 |
| Q-Calc | 68 72019-83 |
| Dokumentation (extra) | |
| Basic III, engelsk | 66 77090-92 |
| Programmera i Fortran, svensk | 66 77090-01 |
| Fortran -77, engelsk | 66 77090-96 |
| Programmera i Pascal, svensk | 66 77090-02 |
| Pascal HCR Manual, engelsk | 66 77090-97 |
| APL, engelsk | 66 77090-98 |
| 68000 Assembler Language Programming, engelsk | 66 77090-99 |
| EMACS Editor, engelsk | 66 77091-96 |
| KERMIT, engelsk | 66 77091-97 |
| System Manual ABC 9000 Handhavande, svensk | 66 77090-10 |
| XENIX Manual, engelsk | 66 77091-98 |
| XENIX Doc manual, engelsk | 66 77091-99 |

| | |
|--|-------------|
| A practical guide to the UNIX system, engelsk | 66 77092-96 |
| Lex -68 Steg för Steg Introduktion, svensk | 66 77091-01 |
| Lex -68 Users Manual, eng | 66 77091-90 |
| Lex -68 Technical Manual, eng | 66 77091-95 |
| Q-Calc referensmanual, svensk | 66 77091-20 |
| Q-Calc Reference Manual, eng | 66 77091-91 |
| Mimer DBI, engelsk | 66 77093-96 |
| Mimer SH, engelsk | 66 77093-97 |
| Mimer QL, engelsk | 66 77093-98 |
| Mimer IR, engelsk | 66 77093-99 |
| Mimer PG, engelsk | 66 77094-96 |
| Mimer ST, engelsk | 66 77094-97 |
| C Primer plus, engelsk | 66 77095-96 |

Produkten levereras i system, bestående av: Dator, bildskärm, tangentbord,
operativsystem och användarhandbok

| Produktnr ----- | Benämning ----- | Minne | | ÄF -- | CA -- |
|--------------------|--------------------|------------------|------------------|----------|----------|
| | | Internt ----- | Externt ----- | | |
| 2301221-11 * | 1221 | 0,5Mb | 2x1,2Mb | 27.265 | 38.850 |
| 2301222-11 * | 1222 | 1Mb | 2x1,2Mb | 28.715 | 40.650 |
| 2301223-11 * | 1223 | 0,5Mb | 1,2Mb+20Mb W | 29.915 | 42.350 |
| 2301224-11 * | 1224 | 1Mb | 1,2Mb+20Mb W | 32.165 | 44.650 |
| 2301225-11 * | 1225 | 0,5Mb | 1,2Mb+40Mb W | 37.415 | 53.350 |
| 2301226-11 * | 1226 | 1Mb | 1,2Mb+40Mb W | 39.415 | 56.050 |
| 2301227-11 * | 1227 | 1Mb | 1,2Mb+20Mb W+S | 47.165 | 67.150 |
| 2301228-11 * | 1228 | 1Mb | 1,2Mb+40Mb W+S | 54.715 | 77.850 |

PROGRAM

=====

SYSTEM-program

| | | | |
|-------------|---|-------|-------|
| 23055100-11 | Assembler | 1.460 | 2.095 |
| 23055102-11 | Basic Compiler | 3.420 | 4.895 |
| 23055104-11 | Basic Interpreter | 3.000 | 4.295 |
| 23055106-11 | Pascal Compiler | 2.800 | 3.595 |
| 23055108-11 | C Compiler | 3.600 | 4.795 |
| 23055112-11 | Fortran Compiler | 3.650 | 5.200 |
| 23055115-11 | Basic II/PC (exkl Manual) | 900 | 1.300 |
| 23055114-11 | Graphics Interface (lev tidp medd senare) (för programmering i Basic, Pascal, C, Fortran) | 3.500 | 5.000 |
| 23055116-11 | Graphics Isam | 390 | 570 |

APPLIKATIONS-program

| | | | |
|-------------|---------------------------------------|--------|--------|
| 23055155-11 | Wordperfect (sv) | 4.130 | 5.900 |
| 23055154-11 | Wordperfect (eng) | 4.200 | 6.000 |
| 23055201-11 | Multiplan (sv) | 1.980 | 2.900 |
| 23055200-11 | Multiplan (eng) | 2.240 | 3.200 |
| 23055264-11 | Rbase | 5.200 | 8.000 |
| 23055265-11 | Dbase III plus (lev tidp medd senare) | | |
| 23055350-11 | Ascom IV (lev tidp medd senare) | 3.000 | 4.650 |
| 23055450-11 | Windows | 1.260 | 1.800 |
| 23055452-11 | Windows Toolkit | 4.240 | 6.060 |
| 23055500-11 | ADM II | 14.000 | 26.000 |
| 23055501-11 | OFL II | 10.560 | 19.200 |
| 23055502-11 | Redovisning II | 5.280 | 9.600 |
| 23055601-11 | Chart | | |
| 23055701-11 | Framework | | |
| 23055801-11 | Draw | | |

| Produktnr | Benämning | ÅF | CA |
|----------------------|---------------------------|-------|-------|
| ----- | ----- | -- | -- |
| DOKUMENTATION | | | |
| ===== | | | |
| 23085001-11 | Användarhandbok | 450 | 650 |
| 23085003-11 | Programmerarhandbok (eng) | 450 | 650 |
| 23085004-11 | Manual Basic II/PC | 430 | 650 |
| | | | |
| ÖVRIGT | | | |
| ===== | | | |
| 23058712-11 * | Mus | 2.410 | 3.450 |
| 23090001-11 * | Aritmetikprocessor | 2.660 | 3.810 |

VOLYMRABATTER

=====

För produkter märkta med * gäller följande volymrabatter:

| | | | | |
|--------|-----|-----|-------|-----------|
| Antal | 1-3 | 4-9 | 10-19 | > 20 |
| Rabatt | - | 2% | 3,5% | offereras |

LUXOR

ABC 800

Datorer

ABC 802.

Art.nr 230 9802

Lilla ABC 800 (ABC 802) är en liten, kompakt dator med väl genomtänkta ergonomiska egenskaper, där datorn är inbyggd i bildskärmen, som är på 10". Man kan välja mellan 40 eller 80 tecken per rad. Den är hårdvarumässigt klar för ABC-NET, där upp till 32 smådatorer kan anslutas. Lilla ABC 800 passar perfekt för t ex kommunikation, Teledata eller som beslutsfattardator, där man behöver ett kraftfullt hjälpmedel, som tar liten plats.



Bildskärm med dator

Bildrör: 240 mm (10 tum) 90 graders avlänkning
Textyta 160 x 120 mm
Fosfor amber (orange) L5C
Inbyggt antireflexfilter

Dimensioner: 240 x 205 x 280 mm

Vikt: 8 kg

**Dator-
uppbyggnad:** — Datorkort 233 x 200 mm 4-skikt multi-
layer
— CPU — CTC — DART — SIO/2
— ROM (systemprogramminne)
— RAM (användarminne)
— Ljudgenerator
— Teckengenerator
— Kassettinterface
— Kommunikationsinterface (2 st)
— Processorbussinterface

Effektanslutning: Kraftförsörjning med switch-mode kraft-
enhet enligt följande:
In: Leveransinställd för 230V (+ 15 %).
Säkring 0.5 A.
Frekvens 48 till 60 Hz. Max anslut-
ningseffekt 60 W
Ut: 5 Volt/4 Amp. Total belastning
+ 12 Volt/1 Amp. max 35 W
— 12 Volt/0.1 Amp.

Minnen: ROM: 24 K Basic-interpretator.
4 K DOS (diskoperativsystem).
4 K printer- terminalrutin, m m.
RAM: 64 K RAM. 32 K användarminne.
32 K datalagringsminne.
(RAM-floppy.)
2 K Bildminne.
Möjligheter till omställning som
RAM-laddad dator för t ex andra
operativsystem, t ex CP/M.

Centralenhet: Microprocessor Z 80 A
(CPU) Ordlängd 8 bitar
Klockfrekvens 3 MHz.

Ljudgenerator: Programstyrd summer.

In- och utmatning: Kassettinterface: överföringshastighet
700/2400 baud.
Kommunikationsinterface A:
asynkron överföring. Programmerbar över-
föringshastighet 75-19200 baud.
Avsedd för skrivare.
Kommunikationsinterface B:
synkron/asynkron sändning/mottagning.
Programmerbar överföringshastighet 50-
19200 baud. Möjlighet till olika sändnings-
och mottagningshastighet. (Split speed).
NRZI-modul finns som option.
För denna kanal finns en omkopplare för
olika typer av datakommunikation.
Avsedd för kommunikation eller skrivare.
Processorbussinterface (ABC-Buss): för an-
slutning av flexskivminne, expansionskort,
busskabel till expansionslåda m m.

Videointerface: med kompositvideo och ljud
för standard TV-mottagare.

ABC-NET: Hårdvara ingår som standard.
(Mjukvara kan fås som option)
Tangentbord 7-polig DIN
Videointerface (extern) 6-polig DIN
Kassettinterface: 5-polig DIN
Kommunikationsinterface A och B: 9-polig
D-Sub

Kontaktton:

Programspråk: Miljökrav:

Processorbuss: 64-polig Europakontakt.
Basic II: se separat specifikation.
Drifttemperatur: +5 till +35 grader C
Lagringstemperatur: -40 till +55 grader C
Fuktighet: 10 till 95 % relativ fuktighet,
icke kondenserande.
Säkerhet: SEMKO, DEMKO, IEC, UL

Teckengenerator (monokrom):

Bildformat: 24 rader à 80 tecken alt 40 tecken

Teckenformat: Teckencell: 10 x 6 punkter
Teckenmatris: 9 x 5 punkter

Tecken: 96 st ISO

Grafik: 64 tecken enl Tele-Text standard. Detta
medger en grafikupplösning om max
160 x 72 punkter.

Cursor: Blinkande "underline", fast vid skrivning,
eller efter ca 5 sek om inte cursorn flyttas.

Videoattribut: Inversvideo.
Släckning: Automatisk släckning efter 5 min om inget
kommando givits.

Tangentbord:

Dimensioner: 345 x 236 x 38/19

Vikt: 2.2 kg
1.5 m spiralkabel

Typ: ABC 55 Lågprofil enl DIN 66345

Alfanumerisk: SIS 662241
Tangentkoder: enligt svensk standard SEN
850200 version 2.

Speciella tangentfunktioner: tangenten
CAPS LOCK har samma inverkan på
tangenterna A-Z, Å, Ä, Ö, E, Ü som
SHIFT-tangenten men påverkar ej övriga
tangenter.

Koderna för ABC 800 funktionstangenter
finns inlagda i tangentbordets alfanume-
risk del.

Block med felkoder o.a. information kan
snäppas fast på tangentbordet.

Separat numeriskt tangentbord med
funktionstangenter (ABC 22)

Option:

Art.nr 230 9802

Vi reserverar oss för modelländringar.

LUXOR
Datorer

Luxor Datorer AB · Box 923 · 591 29 Motala · Tel 0141-162 00

REGIONKONTOR:

Stockholm, tel 08-84 04 90 · Göteborg, tel 031-42 07 20 · Malmö, tel 040-18 10 20 · Örnköldsvik, tel 0660-150 44

LUXOR ABC 800

Datorer

ABC 800 Datorer

Gemensamma data för M- och C-modellen.

Art.nr 190 9210-15 (M), 190 9210-11 (C)

Datordel

Dimensioner:

500 × 350 × 70 mm

Vikt:

5 kg

Material:

Botten: stålplåt svart

Kåpa: TSG-plast

Skärmning: stålplåt

Funktions-

uppbyggnad:

Datorn består av följande funktionsblock:

— CPU

— CTC

SIO/0H

— SIO/2

— ROM (systemprogramminne)

— RAM (användarminne)

— Ljudgenerator

— Teckengenerator

— Kassettinterface

— Kommunikationsinterface (2 st)

— Processorbussinterface

Effektanslutning:

Kraftförsörjning via bildskärm över DC/DC-

switch-mode kraftenhet enligt följande:

In: 15 Volt/2.4 Amp. till 24 Volt/1.5 Amp.

Ut: 5 Volt/4 Amp.

+ 12 Volt/0.3 Amp.

— 12 Volt/0.3 Amp.

Minnen:

ROM: 24 K Basic-interpretator

4 K DOS (diskoperativsystem)

2 K printer- och terminalrutin

RAM: 32 K användarminne

2 K Bildminne

Centralenhet:

(CPU)

microprocessor Z 80 A

ordlängd 8 bitar

klockfrekvens 3 MHz

Ljudgenerator:

Programstyrd ljudgenerator

In- och utmatning:

Kassettinterface: överföringshastighet
700/2400 baud.

Kommunikationsinterface A (V 24/RS 232):

asynkron överföring. Programmerbar

överföringshastighet 50-19200 baud.

Främst avsedd för skrivare.

Kommunikationsinterface B (V 24/RS 232):

synkron/asynkron sändning/mottagning.

Programmerbar överföringshastighet

50-19200 baud.

Främst avsedd för kommunikation.

Processorbussinterface (ABC-Buss): för an-

slutning av flexskivminne, expansionskort

m. m.

Kontaktidon:

Bildskärm (+ kraft): 15-polig D-sub

Kassettinterface: 5-polig DIN

Kommunikations-

interface A och B: 9-polig D-sub

Processorbuss: 64-polig Europakontakt

Programspråk:

Basic II: se separat specifikation.

Miljökrav:

Drifttemperatur: + 5 till + 35 grader C

Lagringstemperatur: — 40 till + 55 grader C

Fuktighet: 10 till 95 % relativ fuktighet

Driftsäkerhet:

Dator: 4.000 tim MTBF

Tangentbord: 10⁷ nedslag (100.000.000)

Säkerhet:

SEMKO, DEMKO, IEC



Tangentbord:

Alfanumerisk:

Layout: speciell version av svensk standard SIS 662241
Tangentkoder: enligt svensk standard SEN 850200 version 2

Speciella tangentfunktioner: tangenten CAPS LOCK har samma inverkan på tangenterna A-Z, Å, Ä, Ö, É, Ü som SHIFT-tangenten men påverkar ej övriga tangenter.

Numeriskt del:

Siffrorna 0-9, decimalpunkt, minustangent backstegning hel rad samt RETURN-tangent.

Funktions-tangenter:

8 st funktionstangenter med 32 olika koder.

Teckengenerator ABC 800 M (monokrom):

Bildformat:

24 rader à 80 tecken

Teckenformat:

Teckencell: 10 × 6 punkter
Teckenmatris: 9 × 5 punkter

Tecken:

96 st ISO

Cursor:

Blinkande "underline", fast vid skrivning, eller efter ca 5 sek om inte cursorn flyttas.

Scrolling:

Automatisk rullning uppåt av sida

Teckengenerator ABC 800 C (färg):

Enligt TeleText-standard

Bildformat:

24 rader à 40 tecken

Teckenformat:

Teckencell: 10 × 6 punkter
Teckenmatris: 9 × 5 punkter

Tecken:

96 st ISO

Grafik:

64 tecken enl. TeleText-standard

Färgåtergivning:

Rött, grönt, blått, gult, cyan, magenta, vitt och svart.

Cursor:

Blinkande cursor 10 × 6 punkter, fast ljus vid skrivning eller efter ca 5 sek om inte cursorn flyttas.

Scrolling:

Automatisk rullning uppåt av sida

Högupplösningsgrafik (HR-option):

Upplösning:

240 × 240 punkter

Varje punkt är adresserbar i 6 färger, vitt eller svart

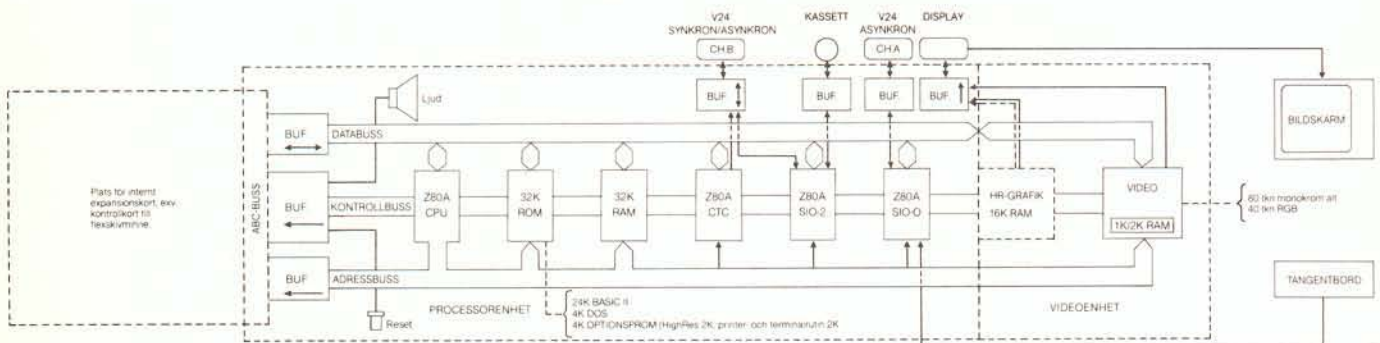
Bildminne:

16 K RAM

Art.nr 190 9210-15 (M)

Art.nr 190 9210-11 (C)

Blockschema



Vi reserverar oss för modelländringar och oförutsedda leveranssvårigheter.

LUXOR
Datorer

Luxor AB, Division Datorer, 591 83 Motala

LUXOR

ABC 800

Datorer

Flexskivminne ABC 838.

ABC 838 är ett robust 8 tum skivminne med en lagringskapacitet på 2 Megabyte, vilket ger dig utökade möjligheter inom bl.a. administrativa rutiner och registerhantering samt att generera IBM-kompatibla skivor.



ABC 838

— nytt flexskivminne med 2 Megabytes lagringskapacitet.

ABC 838 är ett dubbelt flexskivminne med möjlighet till generering av IBM-kompatibelt format. Det är byggt för dig som har mycket högt ställda krav på lagringskapacitet kombinerat med hög data och driftsäkerhet.

Minnet är avsett för dubbelsidiga 8" disketter och ger vid dubbel packningstäthet 1 Megabyte per diskett formaterat. I likhet med övriga produkter i ABC 800-konceptet är den elektromagnetisk avstörd för att ej påverka annan utrustning. Den robusta konstruktionen helt i metall ger också ett bra skydd mot yttre strålning.

TEKNISK SPECIFIKATION

| | |
|------------------------------------|---|
| Drivenhet: | Typ BASF 6104, 48tpi För dubbelsidiga 8" mjuksektoriserade disketter |
| Dimensioner: (bxhxd) | 360 × 295 × 415 mm |
| Vikt: | 20,9 kg |
| Överförings- hastighet: | 500 kbit/sek |
| Stegtid: | 3 ms (spår till spår) |
| Antal spår: | 77/sida |
| Antal sidor: | 2 |
| Antal sektorer: | 3.978 |
| Antal bytes: | 256/sektor, 1 Megabyte per drive |
| Anslutning: | Skärmd rundkabel för anslutning till styrkort |
| Kraftförsörjning: | 220 V/50 Hz ±10% |
| Effektförbrukning: | Max 100 W |
| Arbetstemperatur: | +10—+30°C |

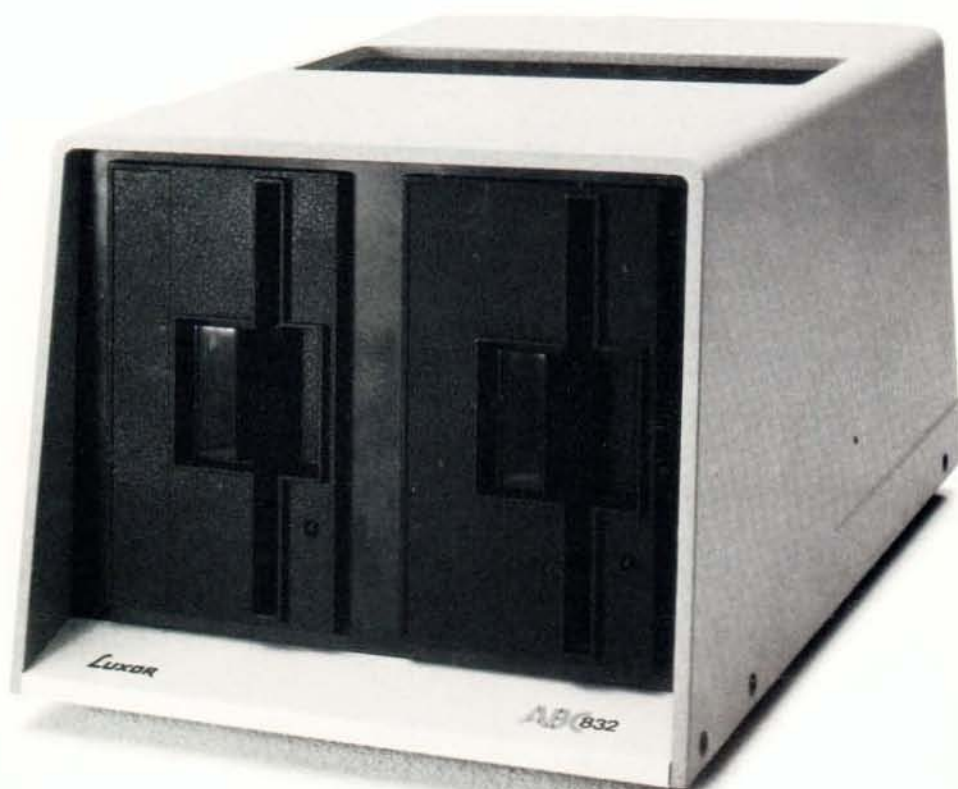
Vi reserverar oss för modelländringar och oförutsedda leveranssvårigheter.

LUXOR
Datorer

Luxor Datorer AB - Box 923 - 591 29 Motala - Tel. 0141-162 00

Flexskivminne ABC 832

ABC 832 är ett skivminne med en lagringskapacitet på 1,2 Megabyte, vilket ger dig väsentligt utökade möjligheter inom bl. a. administrativa rutiner och registerhantering.



ABC 832 - nytt flexskivminne med 1,2 Megabytes lagringskapacitet.

ABC 832 är ett dubbelt flexskivminne. Det tillverkas av Luxor och liksom övriga produkter i vårt datorsortiment uppfyller det mycket högt ställda kvalitetskrav. Minnet är avsett för 5 1/4 tums disketter och har med sina 1,2 Megabyte en fyrdubblad kapacitet jämfört med tidigare flexskivminnen. Detta har åstadkommit genom att utnyttja skivans båda sidor och fördubblad spårtaethet.

Observera att detta innebär att endast disketter avsedda för 80 spår per sida kan användas. Stora ansträngningar har gjorts för att få ABC 832 så driftsäker som möjligt.

Genom switchad nätadel med hög verkningsgrad och god ventilation, hålls värmeutvecklingen i skivminnet effektivt nere. Arbetstemperaturen är så låg som 15° över omgivningstemperaturen.

ABC 832 är dessutom elektromagnetiskt avstörd, för att inte påverka annan utrustning i sin omgivning. Den kraftiga inre avskärmningen gör ABC 832 också immun mot yttre magnetisk strålning.

Till flexskivminne 832 följer givetvis utförlig inkopplings- och bruksanvisning på svenska.

Teknisk specifikation ABC 832

| | |
|-------------------------------------|---|
| Drivenhet: | Typ Micropolis, 96 spår per tum. För dubbelsidiga 5 1/4 tums mjuksektorerade disketter |
| Dimensioner: (b x h x d) | 225 x 190 x 370 mm |
| Vikt: | 10 kg |
| Överföringshastighet: | 250 kbit/sek |
| Stegtid: | 12 ms (spår till spår) |
| Antal spår: | 80 spår/sida |
| Antal sidor: | 2 |
| Antal sektorer: | 2.560 |
| Antal bytes: | 256 per sektor, 640 kbyte per drive |
| Anslutning: | Rundkabel 2 m för anslutning till controllerkort |
| Kraftförsörjning: | 220V/50 Hz |
| Effektförbrukning: | 45 W |
| Arbetstemperatur: | + 10° — + 30° C |

Vi reserverar oss för modelländringar och oförutsedda leveranssvårigheter.

LUXOR
Datorer

Luxor Datorer AB · 591 83 Motala

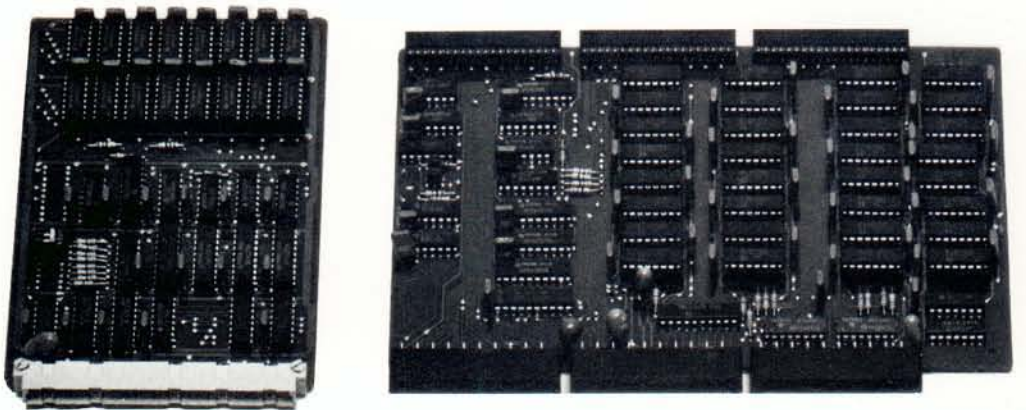
LUXOR

ABC 800

Datorer

Minnesexpansion för ABC 800.

Med Luxors två nya minneskort kan du välja den minnesstorlek som passar dig. Från 64 kbytes till 512 kbytes minne till din ABC 800.



**64 kbytes:
(190 9626-11)**

Ansluts internt i ABC 800 och kräver därför ingen expansionslåda. Minneskortet kan kombineras med de externa minneskortet.

**128 kbytes:
(190 9627-11)**

Externt minneskort i europaformat. Tre externa kort kan användas samtidigt. I kombination med 64 k interna minnet ger detta 512 kbyte minne.

Drivrutin:

Levereras på diskett och kan fås till de olika flexskivminnena ABC 830, ABC 832 och ABC 838.

Drivrutinen gör att minneskortet fungerar som ett mycket snabbt flexskivminne och kan spara dig mycket tid om programmen gör många skrivningar och läsningar på skivminnet.

Oavsett vilken kortkombination man har kan samma drivrutin användas och du kan lätt fylla på med ytterligare minne utan att behöva byta rutin.

TEKNISK SPECIFIKATION

64 kbyte (190 9626-11)

Kapacitet: 64 kbyte
Minneskrets: 32 × TMS 4116-25 el. ekv.
Mått: 140 × 200 mm
Strömförbrukning: + 5V/250 mA + 12V/90 mA —5V/0,1 mA
Anslutning: 3 × 20 pol STOCKO stiftdon
3 × 20 pol STOCKO hylsdon
(Monteras mellan processorkort och videokort i ABC 800)

128 kbyte (190 9627-11)

Kapacitet: 128 kbyte
Minneskrets: 16 × HM4864-3
el. ekv.
Mått: 100 × 160 mm (Europa)
Strömförbrukning: + 5V/500 mA
Anslutning: 64 pol Europadon
(Monteras i expansionslåda)

MINNESEXPANSION FÖR ABC 800Viktiga frågor vid beställning av minneskort.

Vilken floppy ska användas? (ABC 830, ABC 832 etc)

Tillverkningsnr. på datorenhet? (före 238XXX, PU-kort -01,-02)

Finnes sedan tidigare minneskort av typ LUXOR till systemet?

Dessa frågor bör ställas för att avgöra vilket DOS och vilken drivrutin som ska levereras, eller om dessa redan finns.

Behov av ombyggnad på datorenhet.

På datorenheter med PU-kort variant 01 måste en viss ombyggnad ske för att det interna minneskortet (190 9626-11) ska kunna användas. Det externa minneskortet (190 9627-11) kräver att en s.k. "pullup-resistor" monteras på PU-kortet. (Se bifogad bruksanvisning). Nytt DOS måste i båda fallen monteras.

På datorenheter med serienr. lägre än 238XXX men med PU-kort variant 02 behövs ingen ombyggnad för det interna minneskortet men en "pullup-resistor" måste monteras för externa minneskort. (Se bifogad bruksanvisning). Nytt DOS måste i båda fallen monteras.

På datorenheter med serienr. 238XXX eller högre krävs ingen ombyggnad och ej byte av DOS. (OBS! Detta gäller till flexskivminne ABC 830. Vid ABC 832 eller ABC 838 gäller, som tidigare, byte av DOS.)

| <u>FLEXSKIVMINNE</u> | <u>DRIVRUTIN</u> | <u>DOS</u> |
|--|------------------|-----------------------|
| ABC 830 (190 9206-15) | (230 8015-01) | ABC6-13 (64 90134-05) |
| ABC 832 (190 9711-15) (190 9711-16) | (230 8025-01) | ABC6-21 (64 90167-02) |
| ABC 838 (230 8838-15) (230 8838-95) | (230 8028-01) | ABC6-3 (64 90204-01) |

OBS ! Fr o m tillv.nr. D 2374 470 levereras flexskivminne ABC 832 med DOS ABC 6-21.

Flexskivminne ABC 838 har från start levererats med dos ABC 6-3.

MINNESEXPANSION FÖR ABC 800Följande hör ihop :

| <u>ABC 800</u> | <u>FLEX</u> | <u>DRIVRUTIN</u> | <u>DOS</u> | <u>Anm.</u> |
|--------------------|-------------|------------------|------------|---|
| med PU-kort -01 | ABC 830 | 230 8015-01 | ABC 6-13 | Intern=ombygg- nad enl. bruk- sanv. Extern= "pull- up-resistor" mont. på PU- kortet |
| | ABC 832 | 230 8025-01 | ABC 6-21 | |
| | ABC 838 | 230 8028-01 | ABC 6-3 | |

| <u>ABC 800</u> | <u>FLEX</u> | <u>DRIVRUTIN</u> | <u>DOS</u> | <u>Anm.</u> |
|---|-------------|------------------|------------|---|
| före tillv.nr 238xxxx PU-kort var.-02 | ABC 830 | 230 8015-01 | ABC 6-13 | Intern=ingen ombyggnad. Extern= "pull- up-resistor" mont. på PU- kortet. |
| | ABC 832 | 230 8025-01 | ABC 6-21 | |
| | ABC 838 | 230 8028-01 | ABC 6-3 | |

| <u>ABC 800</u> | <u>FLEX</u> | <u>DRIVRUTIN</u> | <u>DOS</u> | <u>Anm.</u> |
|---|-------------|------------------|------------|--------------------------------------|
| efter tillv.nr. 238xxxx PU-kort var.-02 | ABC 830 | 230 8015-01 | ABC 6-13 | Intern och ext.=ingen ombyggn. |
| | ABC 832 | 230 8025-01 | ABC 6-21 | |
| | ABC 838 | 230 8028-01 | ABC 6-3 | |

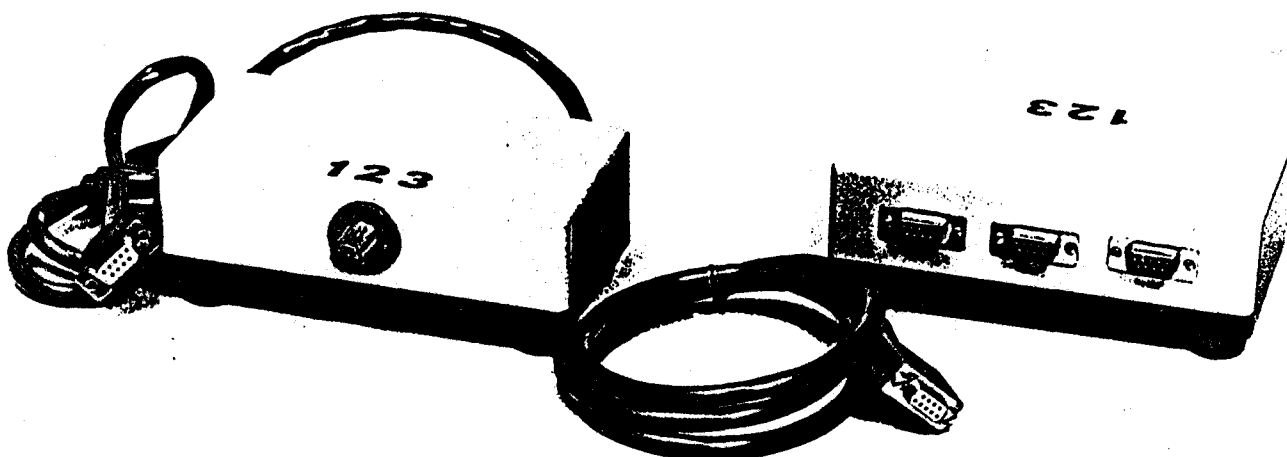


| Artikelnummer | Benämning | Funktionsbeskrivning | Kundpris exkl moms. |
|---------------|-------------------|---|------------------------|
| 430-012 | Skarvkabel | 9-pol V24: Canon D-sub Hane/hona med skruvlåsning | 150.00 + 15 kr/m |
| 430-0132 | Omkopplarlåda II | En dator/2 anslutningar 9-pol V24:-sub hona t datorn 1 m kabel ingår. 2 st. 9-pol V24:-sub hanar t skrivare | 510.00 |
| 430-0133 | Omkopplarlåda III | Som ovan men tre utgångar. | 600.00 |
| 430-0134 | Omkopplarlåda IV | Som ovan men fyra utgångar. | 690.00 |
| 430-0135 | Omkopplarlåda V | Som ovan men fem utgångar. | 780.00 |
| 430-0142 | Printerväxel II | För två datorer till en ge- mensam skrivare. Kablar fast anslutna till lådan med 9 pol V24: honor. Längd efter be- ställning. Kalkylpris bygger på 6 meter/dator. Uttag för skrivare 9-pol V24:sub hane | 850.00 |
| 430-0143 | Printerväxel III | Som ovan för tre datorer | 990.00 |
| 430-0144 | Printerväxel IV | Som ovan för fyra datorer | 1140.00 |
| 430-0145 | Printerväxel V | Som ovan för fem datorer | 1280.00 |
| 430-016 | Omkopplarlåda 2-2 | Två datorer till två enheter. Läge A = Dator A - 1, B - 2 Läge B = Dator A - 2, B - 1 Inga kablar ingår. Kan pla- ceras fritt. Endast skrivare plottrar etc. | 875.00 |



V24: - omkopplare som Du vill ha dem.
Varken mer eller mindre.
Leverans inom en vecka.

Efterfrågan på våra omkopplare för RS 232 C -kommunikation blev större än väntat. Vi har därför fått möjlighet att trimma priserna ytterligare!! Vidare har sortimentet utökats med några standardmodeller. Här kommer en sammanställning av modeller och priser. Återförsäljarrabatt 30% till datoråterförsäljare vid samtidig beställning av minst 2 varor.



Gemensamt gäller att omkopplaren 'river' kontaktytorna och minimerar risken för glapp. Alla signaler i 9-pol-kontakten kopplas om utom jord (7). Omkopplarmodul är ett måste för alla som behöver byta anslutning till RS 232-bussen, eftersom kortslutning av dator lätt sker om kontakten ansluts med spänning på. Ett problem som också drabbar Dig som återförsäljare indirekt.

Omkopplarlådan används förutom till skrivare också till modem, plottrar och andra periferienheter. Inga problem uppstår med byglingar etc. eftersom omkopplaren är en ren förlängning av datorns (datorernas) busskontakter. Om ingen av ovanstående standardmodeller passar - slå en signal!

| Postadress | Besöksadress | Telefon | Datavision | Postgiro | Bankgiro |
|--------------------------|-------------------|------------|------------|----------|----------|
| Box 65 683 01 HAGFORS | Tranebergsvägen 2 | 0563-15000 | 150000 | 33 34-0 | 106-5523 |

ABC KONSULT-PRIS ABC 800 1/11 1985

| BENÄMNING | GARANTI- KOD | ARTIKELNR | PRIS EXKL MOMS | BENÄMNING | GARANTI- KOD | ARTIKELNR | PRIS EXKL MOMS |
|-----------------------------|-----------------|-------------|-------------------|---------------------------------|-----------------|-------------|-------------------|
| <u>DATORER</u> | | | | <u>KRINGUTRUSTNING</u> | | | |
| ABC 802 exkl tangentbord | A | 230 8088-15 | 5700,- | Digitizer med penna | B | 230 7200-01 | 5460,- |
| ABC 806 exkl tangentbord | A | 230 8089-15 | 7575,- | HP Plotter 7470A | B | 230 6470-01 | *) |
| <u>BILDSKÄRMAR</u> | | | | HP Plotter 7475A | B | 230 6475-01 | *) |
| ABC 812 färg | A | 230 8812-11 | 5075,- | Teletex 800 | A | 230 7205-01 | 9675,- |
| ABC 815 monokrom | A | 190 9212-15 | 3125,- | <u>EPSON</u> | | | |
| <u>TANGENTBORD</u> | | | | PX8 | B | 230 7008-11 | 8960,- |
| ABC 22 | A | 230 8022-01 | 750,- | TF20 (HX20, PX8) | B | 230 7120-11 | 7910,- |
| ABC 55 | A | 230 8055-01 | 1650,- | FF10 flexskiveenhet | B | 230 7110-11 | 4830,- |
| ABC 99 | A | 230 8450-15 | 2360,- | Läspenna, streckkod | | 230 7004-01 | 1280,- |
| <u>MINNESENHETER</u> | | | | TV adapter (HX20) | | 230 7005-01 | 1960,- |
| ABC 834 | A | 230 7802-01 | 8775,- | Ord 20 | | 68 60011-61 | 800,- |
| ABC 850 | A | 230 8440-15 | 22175,- | Reg 20 | | 68 63011-61 | 700,- |
| ABC 894 expansionsenhet | A | 230 8894-01 | 2080,- | Överföring 20 - HX,PX - ABC 800 | | 68 20061-41 | 200,- |
| <u>LUX-NET</u> | | | | Kalkyl 20 | | 68 62011-61 | 300,- |
| LUX-NET 800 Central | A | 230 8460-01 | 9450,- | TTY 20 | | 68 69011-61 | 700,- |
| LUX-NET 800 Nod | A | 230 8462-01 | 2660,- | Systemskiva PX8 - TF20 | | 68 29341-41 | 250,- |
| <u>SKRIVARE</u> | | | | Systemskiva FF10 | | 68 29351-01 | 250,- |
| ABC 874 | A | 230 7690-11 | 11100,- | * = Pris offereras separat | | | |
| Traktormatning ABC 874 | A | 230 7691-01 | 2030,- | | | | |
| Traktormatning ABC 874 | A | 230 7692-01 | 1225,- | | | | |
| Arkmatare ABC 874 | A | 230 7693-01 | 3150,- | | | | |
| Epson RX80 | A | 230 7180-11 | 2990,- | | | | |
| Epson FX80 | A | 230 7080-11 | 5000,- | | | | |
| Traktormatning FX80 | C | 230 7081-01 | 295,- | | | | |
| Epson FX100 | A | 230 7100-11 | 6930,- | | | | |
| Epson JX80 | A | 230 7580-11 | 6720,- | | | | |
| Epson LQ 1500 | A | 230 7500-11 | 10400,- | | | | |
| Traktormatning LQ 1500 | A | 230 7501-01 | 625,- | | | | |
| Epson P40 | B | 230 7640-11 | 1050,- | | | | |
| Epson P80 | B | 230 7680-11 | 1750,- | | | | |

Garantikod: A-B 12 månaders garanti, övrigt se garantivillkor.
TILLBEHÖR: se prislista Luxor Parts Datorförlägg

| BENÄMNING | ARTIKELNR | PRIS EXKL MOMS | LUX-NET |
|--|-------------|-------------------|---------|
| PROGRAMVARA ABC 800-FAMILJEN | | | |
| Administration 800 | 68 21011- | 6000,- | 7500,-* |
| Administration II 800 | 68 28021- | 12000,- | 15000,- |
| Assembler 800 | 68 29041- | 1200,- | 3500,- |
| Bankgiro | 68 21091- | 500,- | 625,-* |
| Bas-Ord-Brev | 68 28011- | 4500,- | |
| Basregister 800 | 68 23011- | 2100,- | |
| Bild 800 | 68 40011- | 2700,- | 4725,- |
| Brevrutin 800 | 68 20041- | 425,- | |
| CPM (säljes av MYAB, tel 08-733 94 60) | | | |
| Diagram II 800 | 68 22031- | 2450,- | 3700,- |
| Fakturerering/Kundr.k 800 | 68 21041- | 2250,- | 2800,-* |
| FAS 800 | 68 28041- | 5000,- | 7300,- |
| Finalys 800 | 68 21121- | 2800,- | 3500,- |
| Fortran 800 | 68 29071- | 2500,- | |
| Giro 800 | 68 21131- | 1250,- | 2200,- |
| Ida 800 | 68 22051- | 6000,- | 10000,- |
| Ida Bygg 800 | 68 29051- | 2500,- | 3500,-* |
| Isam 800 | 68 29051- | 250,- | |
| Kalkyl 800 | 68 22011- | 2000,- | 3150,- |
| Kontek Datalön 800 (säljes av Kontek, tel 0372-811 20) | | | |
| Konvertering 80/800 | 68 29021- | 100,- | |
| Lager 800 | 68 21031- | 1500,- | 1875,-* |
| Leverantörsreskontra 800 | 68 21071- | 1125,- | 1400,-* |
| Läs & Skriv 800 | 68 23031- | 500,- | |
| OFL II 800 | 68 28031- | 9500,- | 12000,- |
| Ord 800 | 68 20031- | 2100,- | |
| Order 800 | 68 21051- | 1500,- | 1875,- |
| Pascal 800 | 68 29061- | 1750,- | |
| Rapportgen-bas 800 | 68 23041- | 825,- | |
| Redovisning 800 | 68 21021- | 2250,- | 2800,-* |
| Redovisning II 800 | 68 21111- | 4000,- | 5500,- |
| Reg 800 | 68 23051- | 3000,- | 5325,- |
| Skydd 800 | 68 29271- | 2100,- | |
| Squeeze 800 | 68 29031- | 1500,- | |
| Teledata A 800 | 68 20091- | 1750,- | |
| Teledatahämtning 800 | 68 20081- | 750,- | |
| Teledatainmatning 800 | 230 8002- | 3250,- | |
| Tidsredovisning 800 | 68 21101- | 2250,- | 3950,- |
| Hjälprogram för programmering | | | |
| Graaf-Dump 800 | 68 29301- | 500,- | |
| Rocadus 800 | 68 29291- | 500,- | |
| Systemfunktion 800 | 68 29281- | 500,- | |
| Kosmos (säljes av Unikum tel 046-129518) | | | |
| KOMMUNIKATION 800 | | | |
| ABC UTE 800 | 68 29221- | 2000,- | |
| CDC User 200 | 68 29211- | 3250,- | |
| IBM 2780/3780 BSC | 68 29081- | 2000,- | |
| IBM 3270 BSC | 68 29091- | 3250,- | |
| IBM 3270 SNA/SDLC | 68 29161- | 3250,- | 6000,- |
| IBM RJE SNA/SDLC | 68 29171- | 3250,- | 6000,- |
| IBM 5250 SNA/SDLC | 68 29371- | 3250,- | |
| UNIVAC 1004 | 68 29181- | 3250,- | |
| UNIVAC UTS4000 | 68 29191- | 3250,- | 6000,- |
| UNIVAC NTR | 68 29201- | 3250,- | |
| Protokoll på pronkort | | | |
| ABC UTE 800 | 68 29221-09 | 3250,- | |
| IBM 3270 SNA/SDLC | 68 29161-03 | 4500,- | |
| UNIVAC UTS4000 | 68 29191-03 | 4500,- | |

* = enanvändarversion

Bruksanvisning

| | |
|--|-------------|
| Dator ABC 1600, svensk | 66 78400-10 |
| Uppstart ABC 1600, svensk | 66 78400-12 |
| Bildskärm ABC 811 | 66 73782-10 |
| Bildskärm ABC 816, svensk/engelsk | 66 79412-10 |
| Bildskärm (CRT) 10 " 190 9813, engelsk | 66 79813-15 |
| Dator ABC 80, tysk | 66 79589-80 |
| Dator ABC 80, engelsk | 66 79589-90 |
| Dator ABC 80 - "nya", svensk | 66 79589-13 |
| Dator ABC 800, svensk | 66 79210-11 |
| Dator ABC 800, engelsk | 66 79210-91 |
| Dator ABC 802, svensk | 66 78088-10 |
| Dator ABC 802, engelsk | 66 78088-90 |
| Dator ABC 806, svensk | 66 78089-10 |
| Dator ABC 806, engelsk | 66 78089-90 |
| Dator EPSON HX 20, svensk | 66 77020-11 |
| Dator EPSON PX-8, svensk | 66 77008-10 |
| Expansionsenhet ABC 890, svensk | 66 79207-15 |
| Expansionsenhet ABC för ABC 80, svensk | 66 79207-11 |
| Flexskivminne ABC 830 (inkl DOS mod Å), svensk | 66 79206-15 |
| Flexskivminne ABC 830 (inkl DOS mod Å), engelsk | 66 79206-95 |
| Flexskivminne ABC 832, svensk | 66 79711-11 |
| Flexskivminne ABC 832, engelsk | 66 79711-91 |
| Flexskivminne ABC 832 (inkl DOS mod Å), svensk | 66 79711-10 |
| Flexskivminne ABC 834, svensk | 66 77802-10 |
| Flexskivminne ABC 836, engelsk | 66 78838-91 |
| Flexskivminne ABC 838 (inkl DOS mod Å), svensk | 66 78838-01 |
| Flexskivminne ABC för ABC 80, svensk | 66 79206-11 |
| Flexskivminne ABC för ABC 80, engelsk | 66 79206-91 |
| Flexskivminne ABC för ABC 80, tysk | 66 79206-81 |
| Kassetminne ABC 820, svensk | 66 79313-15 |
| Kassetminne ABC 820, engelsk | 66 79313-95 |
| Kassetminne ABC 821, svensk | 66 77821-10 |
| Minneskort 64/128k, svensk | 66 79626-10 |
| Minneskort ABC, svensk | 66 79207-12 |
| Modem 8011 & 8012, svensk | 66 78011-10 |
| NET-verk LUXNET, svensk | 66 78460-10 |
| Samlingspärm Bruksanvisningar ABC 800, svensk | 66 79210-01 |
| Skivminne ABC 850, svensk | 66 78440-10 |
| Skrivare EPSON FX 100, svensk | 66 77080-10 |
| Skrivare EPSON FX 80, svensk | 66 77080-10 |
| Skrivare EPSON FX 80/100, JX 80, svensk | 66 77580-10 |
| Skrivare EPSON LQ 1500, svensk | 66 77500-10 |
| Skrivare EPSON MX 80/100, svensk | 66 71195-10 |
| Skrivare EPSON RX 80, svensk | 66 77180-10 |
| Skrivare EPSON P-40, svensk | 66 77840-10 |
| Skrivare EPSON P-80, svensk | 66 77680-10 |
| Skrivare Serieinterface 7148, svensk | 66 77148-11 |
| Skrivare Serieinterface 8143, svensk | 66 77080-11 |
| Skrivare Serieinterface 8148, svensk | 66 77080-12 |
| Styrkort 55 21046-XX, svensk | 66 71046-10 |
| Systemprogram Handbok 800, svensk | 66 78440-12 |
| Systemprogram ISAM 800, svensk | 66 79206-01 |
| Systemprogram Meny 0, svensk | 66 78440-11 |
| Systemprogram Options-PROM 800, svensk | 66 79210-20 |
| Systemprogram Printerrutin i PROM, svensk/engelsk/tysk | 66 79207-13 |
| Systemprogram UFD-DOS 800, svensk | 66 79206-04 |
| Systemprogram ABCenix Kommandobeskrivning (1600), sv. | 66 78400-11 |
| Teledataterminal Luxor TT013 & 15, svensk | 66 79815-01 |
| Teledataterminal (Videotex) Luxor TT013 & 15, engelsk | 66 79815-63 |
| Teletax 800, svensk | 66 77205-10 |
| Skrivare EPSON FX 100, svensk | 66 77080-13 |

Inkopplingsanvisning

| | |
|---------------------------------------|-------------|
| Dator ABC 800 HR-kort, svensk/engelsk | 66 79213-10 |
| Skrivare EPSON MX 80, svensk | 66 79303-30 |
| Tangentbord ABC 22, svensk | 66 78022-01 |

Innehållsförteckning (förpackning)

| | |
|-----------------------------------|-------------|
| Dator ABC 802, svensk | 66 78088-09 |
| Dator ABC 806, svensk | 66 78089-09 |
| Dator ABC 1600, svensk | 66 78400-09 |
| Bildskärm ABC 1615 (1600), svensk | 66 78410-09 |
| Tangentbord ABC 99 (1600), svensk | 66 78450-09 |
| Expansionsenhet ABC 890, svensk | 66 79207-09 |
| Flexskivminne ABC 830, svensk | 66 79206-09 |
| Flexskivminne ABC 832, svensk | 66 79711-09 |
| Flexskivminne ABC 834, svensk | 66 77802-09 |
| Flexskivminne ABC 838, svensk | 66 78838-09 |
| Kassetminne ABC 821, svensk | 66 77821-09 |
| NET-verk LUXNET, svensk | 66 78460-09 |
| Skivminnesenhet ABC 850, svensk | 66 78440-09 |

BASIC manual

| | |
|--|-------------|
| BASIC II manual Dator ABC 800, svensk | 66 79210-12 |
| BASIC II manual Dator ABC 800, engelsk | 66 79210-92 |
| BASIC II manual Dator ABC 800/802/806, engelsk | 66 78088-92 |
| BASIC II manual Dator ABC 802, svensk | 66 78088-31 |
| BASIC II manual Dator ABC 806, svensk | 66 78089-11 |
| BASIC III manual Dator ABC 1600, svensk | 66 78400-30 |
| BASIC III manual Dator ABC 1600, engelsk | 66 78400-92 |
| BASIC manual Dator EPSON HX 20, svensk | 66 77020-21 |

Programmeringskort (BASIC)

| | |
|---------------------------------|-------------|
| Dator ABC 80, svensk | 66 79589-31 |
| Dator ABC 1600, svensk | 66 78400-20 |
| Dator ABC 1600, engelsk | 66 78400-91 |
| Dator ABC 800, svensk | 66 79210-13 |
| Dator ABC 800, engelsk | 66 79210-93 |
| Dator ABC 802, svensk | 66 78088-21 |
| Dator ABC 802, engelsk | 66 78088-91 |
| Dator ABC 806, svensk | 66 78089-12 |
| Dator ABC 806, engelsk | 66 78089-91 |
| Programmeringskort PX-8, svensk | 66 77008-11 |

Publikationer av allmän karaktär

| | |
|---|-------------|
| Metodhandbok, svensk | 66 79589-15 |
| ABC om användardokumentation, svensk | 66 79589-24 |
| Bit för bit med ABC 800 (Avancerad programmering), svensk | 66 79210-19 |
| Luxor-system ABC 800, svensk | 66 79210-05 |
| Referenslista ABC 1600, svensk | 66 78400-13 |

Service manual/Teknisk beskrivning

| | |
|---|-------------|
| Bildskärm ABC 810, engelsk | 66 79211-93 |
| Bildskärm ABC 811, som ABC 810 men utan KV | |
| Bildskärm ABC 812, engelsk | 66 78812-40 |
| Bildskärm ABC 815, engelsk | 66 79212-93 |
| Bildskärm ABC 818, engelsk | 66 79412-93 |
| Dator ABC 80 (TSE-2), svensk/engelsk/tysk | 66 79589-01 |
| Dator ABC 80 schema | 66 89591-01 |
| Dator ABC 800, svensk | 66 79210-40 |
| Dator ABC 802, svensk | 66 78088-40 |
| Dator ABC 806 servicemanual, svensk | 66 78089-40 |
| Dator ABC 806 teknisk beskrivning, svensk | 66 78089-60 |
| Dator EPSON HX 20, engelsk | 66 77020-45 |
| Dator EPSON HX 20 reservdelslista, svensk | 66 77020-50 |
| Drivenhet BASF 6104 (ABC 836), engelsk | 66 76104-93 |
| Drivenhet BASF 6106/08 (ABC 830), engelsk | 66 76106-93 |
| Drivenhet BASF 6106/08 LSI (ABC 830), engelsk | 66 76106-93 |
| Drivenhet BASF 6118 (ABC 832), engelsk | 66 76118-93 |
| Drivenhet BASF 6138 (ABC 850), engelsk | |
| Drivenhet Micropolis 1015/1016 (832), engelsk | 66 71015-93 |
| Drivenhet Micropolis 1115 (ABC 832), engelsk | 66 71115-40 |
| Drivenhet MPI 51/52, engelsk | 66 75152-93 |
| Expansionsenhet ABC 890, svensk | 66 79207-40 |
| Flexskivminne ABC 830, svensk | 66 79207-40 |
| Flexskivminne ABC 832, svensk | 66 79207-40 |
| Flexskivminne ABC 834 | |
| Flexskivminne ABC 838 | |
| Flexskivminne ABC för ABC 80, svensk | 66 79207-40 |
| Kassetminne ABC 820, engelsk | 66 79313-93 |
| Kassetminne ABC 821, svensk | 66 77821-40 |
| Minneskort 64/128k | |
| Modem 8011 | |
| Modem 8011 schema | 66 88011-01 |
| Modem 8012 | |
| Modem 8012 schema | |
| Skivminnesenhet ABC 850 | |
| Skrivare EPSON FX 80, engelsk | *P8290130-0 |
| Skrivare EPSON FX80/100 reservdelsl.+schema, svensk | 66 77080-50 |
| Skrivare EPSON MX 80, svensk | 66 79303-93 |
| Skrivare EPSON MX 80/100 reservdelslista, svensk | 66 79303-50 |
| Skrivare EPSON RX 80, engelsk | *P8290131-0 |
| Skrivare EPSON RX 80 reservdelsl. + schema, svensk | 66 77180-50 |
| Teknisk manual Z80 CTC | 66 89210-11 |
| Teknisk manual Z80 SIO | 66 89210-10 |
| Teledata - Videotex | 66 89815-63 |
| *) gemensam manual | |

Ombyggnadsanvisning

| | |
|---|-------------|
| ABC-NET terminal-PROM, svensk | 66 78088-02 |
| Dator ABC 806 - 60 Hz bildfrekvens, svensk | 66 78089-01 |
| Dator - kraft/videoenhet ABC 80 anpassad till ABC 816, svensk | |
| Flexskivminne ABC 834, svensk | 66 78008-01 |
| Kassetminne 193 9589 till 190 9313 ABC 820, svensk | 66 77802-01 |
| Kommunikationsmodul NRZ1 802, svensk | 66 78003-01 |
| Kommunikationsmodul NRZ1 806, svensk | 66 78008-01 |

Referenskort

| | |
|--|-------------|
| Dator ABC 80 | 66 79590-01 |
| Dator ABC 800, svensk | 66 79210-16 |
| Dator ABC 800, sv/fi | 66 79210-21 |
| Dator ABC 800, engelsk | 66 79210-96 |
| Dator ABC 800, tysk | 66 79210-86 |
| Dator ABC 802/806 (blådderblock), svensk | 66 80220-02 |
| Dator ABC 1600 ABCenix Kommandona | 66 78400-21 |

Dokumentation - svensk text:

BASIC II manual Dator ABC 800
 BASIC II manual Dator ABC 802
 BASIC II manual Dator ABC 806
 BASIC III manual Dator ABC 1600
 BASIC manual Dator EPSON HX 20
 Blädderblock ABC 802/806
 Bruksanvisning/Installationshandbok Dator ABC 1600
 Bruksanvisning Dator ABC 1600 "Uppstart"
 Bruksanvisning Bildskärm ABC 816
 Bruksanvisning Dator ABC 80 - "nya"
 Bruksanvisning Dator ABC 800
 Bruksanvisning Dator ABC 802
 Bruksanvisning Dator ABC 806
 Bruksanvisning Dator EPSON HX 20
 Bruksanvisning Dator EPSON PX-8
 Bruksanvisning Expansionsenhet ABC 890
 Bruksanvisning Expansionsenhet ABC för ABC 80
 Bruksanvisning Flexskivminne ABC 830 (inkl DOS mod Ä)
 Bruksanvisning Flexskivminne ABC 832
 Bruksanvisning Flexskivminne ABC 832 (inkl DOS mod Ä)
 Bruksanvisning Flexskivminne ABC 834
 Bruksanvisning Flexskivminne ABC 838 (inkl DOS mod Ä)
 Bruksanvisning Flexskivminne ABC för ABC 80
 Bruksanvisning Kassetminne ABC 820
 Bruksanvisning Kassetminne ABC 821
 Bruksanvisning Minneskort 64/128k
 Bruksanvisning Minneskort ABC
 Bruksanvisning Modem 8011 & 8012
 Bruksanvisning NET-verk LUXNET
 Bruksanvisning Samlingspärm Bruksanvisningar ABC 800
 Bruksanvisning Skivminne ABC 850
 Bruksanvisning Skrivare EPSON FX 100
 Bruksanvisning Skrivare EPSON FX 80
 Bruksanvisning Skrivare EPSON FX 80/100, JX 80
 Bruksanvisning Skrivare EPSON LQ 1500
 Bruksanvisning Skrivare EPSON MX 80/100
 Bruksanvisning Skrivare EPSON RX 80
 Bruksanvisning Skrivare EPSON P-40
 Bruksanvisning Skrivare EPSON P-80
 Bruksanvisning Skrivare Serieinterface 7148
 Bruksanvisning Skrivare Serieinterface 8143
 Bruksanvisning Skrivare Serieinterface 8148
 Bruksanvisning Styrkort 55 21046-XX
 Bruksanvisning Systemprogram ABCenix Kommandona
 Bruksanvisning Systemprogram Handbok 800
 Bruksanvisning Systemprogram ISAM 800
 Bruksanvisning Systemprogram Meny 0
 Bruksanvisning Systemprogram Options-PROM 800
 Bruksanvisning Systemprogram Printerrutin i PROM
 Bruksanvisning Systemprogram UFD-DOS 800
 Bruksanvisning Teledataterminal Luxor TT013 & 15
 Bruksanvisning Teletax 800
 Bruksanvisning - tillägg Skrivare EPSON FX 100
 Inkopplingsanvisning Dator ABC 800 HR-kort
 Inkopplingsanvisning Skrivare EPSON MX 80
 Inkopplingsanvisning Tangentbord ABC 22
 Innehållsfört (förpackning) Bildskärm ABC 816
 Innehållsfört (förpackning) Dator ABC 802
 Innehållsfört (förpackning) Dator ABC 806
 Innehållsfört (förpackning) Dator ABC 1600
 Innehållsfört (förpackning) Expansionsenhet ABC 890
 Innehållsfört (förpackning) Flexskivminne ABC 830
 Innehållsfört (förpackning) Flexskivminne ABC 832
 Innehållsfört (förpackning) Flexskivminne ABC 834
 Innehållsfört (förpackning) Flexskivminne ABC 838
 Innehållsfört (förpackning) Kassetminne ABC 821
 Innehållsfört (förpackning) NET-verk LUXNET
 Innehållsfört (förpackning) Skivminnesenhet ABC 850
 Innehållsfört (förpackning) Tangentbord ABC 99
 Ombyggnadsanvisning ABC-NET terminal-PROM
 Ombyggnadsanvisning Dator ABC 806-60 Hz bildfrekvens
 Ombyggnadsanvisning Dator - kraft/videoenhet ABC 80
 Ombyggnadsanvisning Flexskivminne ABC 834
 Ombyggnadsanvisning Kassetminne 193 9589 till 190 9313 ABC 820
 Ombyggnadsanvisning Kommunikationsmodul NRZI 802
 Ombyggnadsanvisning Kommunikationsmodul NRZI 806
 Programmeringskort Dator ABC 80
 Programmeringskort (BASIC III) Dator ABC 1600
 Programmeringskort (BASIC II) Dator ABC 800
 Programmeringskort (BASIC II) Dator ABC 802
 Programmeringskort (BASIC II) Dator ABC 806
 Programmeringskort Dator EPSON PX-8
 Publikationer - allmän karaktär Metodhandbok
 Publikationer - allmän karaktär ABC om användardokumentation
 Publikationer - allmän karaktär Bit för bit med ABC 800 (Avancerad programmering)
 Publikationer - allmän karaktär Luxor-system ABC 800
 Referenskort ABCenix Kommandona
 Referenslista ABC 1600
 Referenskort Dator ABC 800
 Referenskort Dator ABC 800
 Servicemanual/Tekn beskr Dator ABC 80 (T5E-2)
 Servicemanual/Tekn beskr Dator ABC 800
 Servicemanual/Tekn beskr Dator ABC 802
 Servicemanual/Tekn beskr Dator ABC 806 servicemanual
 Servicemanual/Tekn beskr Dator ABC 806 teknisk beskrivning
 Servicemanual/Tekn beskr Dator EPSON HX 20 reservdelista

66 79219-12
 66 78088-31
 66 78089-11
 66 78400-30
 66 77020-21
 66 90220-02
 66 78400-10
 66 78400-12
 66 79412-10
 66 79589-13
 66 79210-11
 66 78088-10
 66 78089-10
 66 77020-11
 66 77008-10
 66 79207-15
 66 79207-11
 66 79206-15
 66 79711-11
 66 79711-10
 66 77802-10
 66 78838-01
 66 79206-11
 66 79313-15
 66 77821-10
 66 79628-10
 66 79207-12
 66 78011-10
 66 78460-10
 66 79210-01
 66 78440-10
 66 77080-10
 66 77080-10
 66 77580-10
 66 77500-10
 66 77195-10
 66 77180-10
 66 77840-10
 66 77880-10
 66 77148-11
 66 77080-11
 66 77080-12
 66 71046-10
 66 78400-11
 66 78440-12
 66 79206-01
 66 78440-11
 66 79210-20
 66 79207-13
 66 79206-04
 66 79815-01
 66 77205-10
 66 77080-13
 66 79213-10
 66 79303-30
 66 78022-01
 66 78410-09
 66 78088-09
 66 78089-09
 66 78400-09
 66 79207-09
 66 79206-09
 66 79711-09
 66 77802-09
 66 78838-09
 66 77821-09
 66 78460-09
 66 78440-09
 66 78450-09
 66 78088-02
 66 78089-01
 66 78008-01
 66 77802-01
 66 78003-01
 66 78009-01
 66 79589-31
 66 78400-20
 66 79210-13
 66 78088-21
 66 78089-12
 66 77008-11
 66 79589-15
 66 79589-24
 66 79210-19
 66 79210-05
 66 78400-21
 66 78400-13
 66 79210-16
 66 79210-21
 66 79589-01
 66 79210-40
 66 78088-40
 66 78089-40
 66 78089-60
 66 77020-50

Servicemanual/Tekn beskr Expansionsenhet ABC 890
 Servicemanual/Tekn beskr Flexskivminne ABC 830
 Servicemanual/Tekn beskr Flexskivminne ABC 832
 Servicemanual/Tekn beskr Flexskivminne ABC för ABC 80
 Servicemanual/Tekn beskr Kassetminne ABC 821
 Servicemanual/Tekn beskr Skrivare EPSON FX80/100 (reservdelista + schema)
 Servicemanual/Tekn beskr Skrivare EPSON MX 80
 Servicemanual/Tekn beskr Skrivare EPSON MX 80/100 (reservdelista)
 Servicemanual/Tekn beskr Skrivare EPSON RX 80 (reservdelista + schema)

*) gemensam manual

Dokumentation - engelsk text:

BASIC II manual Dator ABC 800
 BASIC II manual Dator ABC 800/802/806
 Basic III manual Dator ABC 1600
 Bruksanvisning Bildskärm ABC 816
 Bruksanvisning Bildskärm (CRT) 10" 190 9813
 Bruksanvisning Dator ABC 80
 Bruksanvisning Dator ABC 800
 Bruksanvisning Dator ABC 802
 Bruksanvisning Dator ABC 806
 Bruksanvisning Flexskivminne ABC 830 (inkl DOS mod Ä)
 Bruksanvisning Flexskivminne ABC 832
 Bruksanvisning Flexskivminne ABC 838
 Bruksanvisning Flexskivminne ABC för ABC 80
 Bruksanvisning Kassetminne ABC 820
 Bruksanvisning Systemprogram Printerrutin i PROM
 Bruksanvisning Teledataterminal (Videotex) Luxor TT013 & 15
 Inkopplingsanvisning Dator ABC 800 HR-kort
 Programmeringskort (BASIC II) Dator ABC 800
 Programmeringskort (BASIC II) Dator ABC 802
 Programmeringskort (BASIC II) Dator ABC 806
 Programmeringskort (BASIC III) Dator ABC 1600
 Referenskort Dator ABC 800
 Servicemanual/Tekn beskr Bildskärm ABC 810
 Servicemanual/Tekn beskr Bildskärm ABC 812
 Servicemanual/Tekn beskr Bildskärm ABC 815
 Servicemanual/Tekn beskr Bildskärm ABC 816
 Servicemanual/Tekn beskr Dator ABC 80 (T5E-2)
 Servicemanual/Tekn beskr Dator EPSON HX 20
 Servicemanual/Tekn beskr Drivenhet BASF 6104 (ABC 838)
 Servicemanual/Tekn beskr Drivenhet BASF 6106/08 (ABC 830)
 Servicemanual/Tekn beskr Drivenhet BASF 6106/08 LSI (ABC 830)
 Servicemanual/Tekn beskr Drivenhet BASF 6118 (ABC 832)
 Servicemanual/Tekn beskr Drivenhet BASF 6138 (ABC 850)
 Servicemanual/Tekn beskr Drivenhet Micropolis 1015/1018 (832)
 Servicemanual/Tekn beskr Drivenhet Micropolis 1115 (ABC 832)
 Servicemanual/Tekn beskr Drivenhet MPI 51/52
 Servicemanual/Tekn beskr Kassetminne ABC 820
 Servicemanual/Tekn beskr Modem 8011
 Servicemanual/Tekn beskr Skrivare EPSON FX 80
 Servicemanual/Tekn beskr Skrivare EPSON RX 80

Dokumentation - tysk text:

Bruksanvisning Dator ABC 80
 Bruksanvisning Flexminne ABC för ABC 80
 Bruksanvisning Systemprogram Printerrutin i PROM
 Referenskort Dator ABC 800
 Servicemanual/Tekn beskr Dator ABC 80 (T5E-2)

66 79589-80
 66 79206-81
 66 79207-13
 66 79210-86
 66 79589-01

CA - P R I S L I S T A

PRODUKTNUMMER ABC 1200

8609

Produkten levereras i system, bestående av: Dator, bildskärm, tangentbord, operativsystem och användarhandbok

| Produktnr | Benämning | Minne | | CA |
|------------|-----------|---------|----------------|--------|
| | | Internt | Externt | |
| 2301221-11 | ABC-1221 | 0,5Mb | 2x1,2Mb | 38.850 |
| 2301222-11 | ABC-1222 | 1Mb | 2x1,2Mb | 40.650 |
| 2301223-11 | ABC-1223 | 0,5Mb | 1,2Mb+20Mb W | 42.350 |
| 2301224-11 | ABC-1224 | 1Mb | 1,2Mb+20Mb W | 44.650 |
| 2301225-11 | ABC-1225 | 0,5Mb | 1,2Mb+40Mb W | 53.350 |
| 2301226-11 | ABC-1226 | 1Mb | 1,2Mb+40Mb W | 56.050 |
| 2301227-11 | ABC-1227 | 1Mb | 1,2Mb+20Mb W+S | 67.150 |
| 2301228-11 | ABC-1228 | 1Mb | 1,2Mb+40Mb W+S | 77.850 |

PROGRAM

=====

SYSTEM-program

| | | |
|-------------|--|-------|
| 23055100-11 | Assembler | 2.095 |
| 23055102-11 | Basic Compiler | 4.895 |
| 23055104-11 | Basic Interpreter | 4.295 |
| 23055106-11 | Pascal Compiler | 3.595 |
| 23055108-11 | C Compiler | 4.795 |
| 23055112-11 | Fortran Compiler | 5.200 |
| 23055115-11 | Basic II/PC (exkl Manual) | 1.300 |
| 23055114-11 | Graphics Interface (för programmering i Basic, Pascal, C, Fortran) | 5.000 |
| 23055116-11 | Graphics Isam | 570 |

APPLIKATIONS-program

| | | |
|-------------|-------------------|--------|
| 23055155-11 | Wordperfect (sv) | 5.900 |
| 23055154-11 | Wordperfect (eng) | 6.000 |
| 23055201-11 | Multiplan (sv) | 2.900 |
| 23055200-11 | Multiplan (eng) | 3.200 |
| 23055264-11 | Rbase | 8.000 |
| 23055265-11 | Dbase III plus | |
| 23055350-11 | Ascom IV | 4.650 |
| 23055450-11 | Windows | 1.800 |
| 23055452-11 | Windows Toolkit | 6.060 |
| 23055500-11 | ADM II | 26.000 |
| 23055501-11 | OFL II | 19.200 |
| 23055502-11 | Redovisning II | 9.600 |
| 23055601-11 | Chart | |
| 23055701-11 | Framework | |
| 23055801-11 | Draw | |

| Produktnr | Benämning | CA |
|---------------|---------------------------|-------|
| ----- | ----- | -- |
| DOKUMENTATION | | |
| ===== | | |
| 23085001-11 | Användarhandbok | 650 |
| 23085003-11 | Programmerarhandbok (eng) | 650 |
| 23088004-11 | Manual Basic II/PC | 650 |
| ÖVRIGT | | |
| ===== | | |
| 23058712-11 * | Mus | 3.450 |
| 23090001-11 * | Aritmetikprocessor | 3.810 |

ABC - KONSULT
PRISLISTA

PRODUKTNUMMER ABC 1200

8609

Produkten levereras i system, bestående av: Dator, bildskärm, tangentbord, operativsystem och användarhandbok

| Produkt nr | Benämning | Minne | | ÅF |
|--------------|-----------|---------|----------------|--------|
| | | Internt | Externt | |
| 2301221-11 * | ABC-1221 | 0,5Mb | 2x1,2Mb | 27.265 |
| 2301222-11 * | ABC-1222 | 1Mb | 2x1,2Mb | 28.715 |
| 2301223-11 * | ABC-1223 | 0,5Mb | 1,2Mb+20Mb W | 29.915 |
| 2301224-11 * | ABC-1224 | 1Mb | 1,2Mb+20Mb W | 32.165 |
| 2301225-11 * | ABC-1225 | 0,5Mb | 1,2Mb+40Mb W | 37.415 |
| 2301226-11 * | ABC-1226 | 1Mb | 1,2Mb+40Mb W | 39.415 |
| 2301227-11 * | ABC-1227 | 1Mb | 1,2Mb+20Mb W+S | 47.165 |
| 2301228-11 * | ABC-1228 | 1Mb | 1,2Mb+40Mb W+S | 54.715 |

PROGRAM

=====

SYSTEM-program

| | | |
|-------------|---|-------|
| 23055100-11 | Assembler | 1.460 |
| 23055102-11 | Basic Compiler | 3.420 |
| 23055104-11 | Basic Interpreter | 3.000 |
| 23055106-11 | Pascal Compiler | 2.800 |
| 23055108-11 | C Compiler | 3.600 |
| 23055112-11 | Fortran Compiler | 3.650 |
| 23055115-11 | Basic II/PC (exkl Manual) | 900 |
| 23055114-11 | Graphics Interface (lev tidp medd senare) (för programmering i Basic, Pascal, C, Fortran) | 3.500 |
| 23055116-11 | Graphics Isam | 390 |

APPLIKATIONS-program

| | | |
|-------------|---------------------------------------|--------|
| 23055155-11 | Wordperfect (sv) | 4.130 |
| 23055154-11 | Wordperfect (eng) | 4.200 |
| 23055201-11 | Multiplan (sv) | 1.980 |
| 23055200-11 | Multiplan (eng) | 2.240 |
| 23055264-11 | Rbase | 5.200 |
| 23055265-11 | Dbase III plus (lev tidp medd senare) | |
| 23055350-11 | Ascom IV (lev tidp medd senare) | 3.000 |
| 23055450-11 | Windows | 1.260 |
| 23055452-11 | Windows Toolkit | 4.240 |
| 23055500-11 | ADM II | 14.000 |
| 23055501-11 | OFL II | 10.560 |
| 23055502-11 | Redovisning II | 5.280 |
| 23055601-11 | Chart | |
| 23055701-11 | Framework | |
| 23055801-11 | Draw | |

| Produkt nr | Benämning | ÅF |
|----------------------|---------------------------|-------|
| ----- | ----- | --- |
| DOKUMENTATION | | |
| ===== | | |
| 23085001-11 | Användarhandbok | 450 |
| 23085003-11 | Programmerarhandbok (eng) | 450 |
| 23085004-11 | Manual Basic II/PC | 430 |
| | | |
| ÖVRIGT | | |
| ===== | | |
| 23058712-11 * | Mus | 2.410 |
| 23090001-11 * | Aritmetikprocessor | 2.660 |

VOLYMRABATTER

=====

För produkter märkta med * gäller följande volymrabatter:

| | | | | |
|--------|-----|-----|-------|-----------|
| Antal | 1-3 | 4-9 | 10-19 | > 20 |
| Rabatt | - | 2% | 3,5% | offereras |

CIRKAPRIS AVSEENDE ADMINISTRATION II I NEDAN SPECIFICERAD HÅRDVARA
 =====

| | Antal terminaler | ADM II | OFL II | RED II |
|-------------------|---------------------|---------|---------|--------|
| ABC-DOS: ABC 800 | 1 | 20.000 | 16.000 | 8.000 |
| LUX-NET | | 35.000 | 28.000 | 14.000 |
| MS-DOS: ABC 1200 | 1 | 26.000 | 19.200 | 9.000 |
| ABCenix: ABC 9000 | 1 | 29.000 | 23.200 | 11.600 |
| ABC 1600 | 2 | 29.000 | 23.200 | 11.600 |
| | 3 | 40.000 | 32.000 | 16.000 |
| | 4 | 40.000 | 32.000 | 16.000 |
| | 5 | 52.500 | 42.000 | 21.000 |
| | 6 | 52.500 | 42.000 | 21.000 |
| | 7 | 52.500 | 42.000 | 21.000 |
| | 8 | 52.500 | 42.000 | 21.000 |
| | 9 | 65.000 | 52.000 | 26.000 |
| | 10 | 65.000 | 52.000 | 26.000 |
| | 11 | 65.000 | 52.000 | 26.000 |
| | 12 | 65.000 | 52.000 | 26.000 |
| | 13 | 65.000 | 52.000 | 26.000 |
| | 14 | 65.000 | 52.000 | 26.000 |
| | 15 | 65.000 | 52.000 | 26.000 |
| | 16 | 65.000 | 52.000 | 26.000 |
| | 17 | 95.000 | 76.000 | 38.000 |
| | 24 | 95.000 | 76.000 | 38.000 |
| | 25 | 125.000 | 100.000 | 50.000 |
| | 32 | 125.000 | 100.000 | 50.000 |

Uppgradering

Uppgraderingspriset har definierats till faktor 1,4 x mellanskillnadspris för de användare som uppgraderar t ex ADM II ABC-DOS till ADM II i MS-DOS. Uppgradering förutsätter retur av den gamla programdisketten.

Ca-pris

MS-DOS 26.000
 ABC-DOS 20.000

Kunden betalar 6000 x 1,4 = 8.400,-

Köp av ADM II ABCenix från NLIS förutsätter installationspaket från ALP.

ÅF-PRIS AVSEENDE ADMINISTRATION II I NEDAN SPECIFICERAD HÅRDVARA

=====

| | Antal terminaler | ADM II | OFL II | RED II |
|-------------------|------------------|--------|--------|--------|
| ABC-DOS: ABC 800 | 1 | 10.000 | 8.000 | 4.000 |
| | LUX-NET | 17.500 | 13.500 | 6.250 |
| MS-DOS: ABC 1200 | 1 | 14.000 | 10.560 | 5.280 |
| ABCenix: ABC 9000 | 1 | 20.300 | 16.240 | 8.120 |
| ABC 1600 | 2 | 20.300 | 16.240 | 8.120 |
| | 3 | 28.000 | 22.400 | 11.200 |
| | 4 | 28.000 | 22.400 | 11.200 |
| | 5 | 36.750 | 29.400 | 14.700 |
| | 6 | 36.750 | 29.400 | 14.700 |
| | 7 | 36.750 | 29.400 | 14.700 |
| | 8 | 36.750 | 29.400 | 14.700 |
| | 9 | 45.500 | 36.400 | 18.200 |
| | 10 | 45.500 | 36.400 | 18.200 |
| | 11 | 45.500 | 36.400 | 18.200 |
| | 12 | 45.500 | 36.400 | 18.200 |
| | 13 | 45.500 | 36.400 | 18.200 |
| | 14 | 45.500 | 36.400 | 18.200 |
| | 15 | 45.500 | 36.400 | 18.200 |
| | 16 | 45.500 | 36.400 | 18.200 |
| | 17 | 66.500 | 53.200 | 26.600 |
| | 24 | 66.500 | 53.200 | 26.600 |
| | 25 | 87.500 | 70.000 | 35.000 |
| | 32 | 87.500 | 70.000 | 35.000 |

Pris för demoversion: 15 % av ÅF-pris

Uppgradering enligt motsvarande exempel i cirkaprislistan. Uppgradering förutsätter retur av den gamla programdisketten.

ÅF-pris

MS-DOS 14.000
ABC-DOS 10.000

ÅF betalar 4000 x 1,4 = 5.600

Köp av ADM II ABCenix från NLIS förutsätter installationspaket från ALP.

EPSON

Hx 20

Smådatorn du kan ta med dig i portföljen.

Epson Hx 20. Den bärbara datorn. Vikt 1,6 kilo. Batteri- eller nätdriven. Och med en minneskapacitet på 48 K — expanderbart till 72 K. Perfekt för säljare, konstruktörer och andra, som ofta arbetar ute på fältet. Men också för beslutsfattare, på kontoret, för tekniska beräkningar, i skolan t ex.



LUXOR
Datorer

Epson Hx 20 marknadsföres i Sverige av Luxor Datorer AB

Tekniska data

Datordel

Funktionsuppbyggnad: CPU 6301 (6800-kompatibel)
ROM Basic 32 KB
RAM 16 KB

Interface: RS-232. För kommunikation, överföringshastighet 110—4800 baud.
Höghastighetsserie. För skivminne mm, överföringshastighet 150—38400 baud.
Systembus. 16 bits adressbus och 8 bits data- och kontrollbus. (Systembussen är fritt tillgänglig.)

ROM-Kassett
Mikrokassett
Ljudkassett
Läspenna

Effektanslutning: NiCd-batteri, 1100 mAh. Laddning: 8 tim.

Programspråk: Basic (Microsoft)

Miljökrav: Drifttemperatur: 5 till 35 C
Datasäkerhet: —5 till 40 C
Lagringstemperatur: —20 till 60 C
Fuktighet: 10 till 80% relativ fuktighet.

Tangentbord: Svenskt tangentbord
68 tangenter varav
5 dubbelt programmerbara
och 5 förprogrammerade funktionstangenter
Blockgrafik

Bildskärm: 4 rader å 20 tecken
6 × 8 punktmatris
120 × 32 punkters högupplösningsgrafik

Skrivare: 5 × 7 punktmatris
24 tecken/rad
42 rader/min
Pappersbredd: 58 mm

Option: Expansionsenheter: 16 K ROM
16 K RAM

Mikrokassett: 100 KB
Bandräknare

ROM-kassett:

Läspenna:

AB Västerås Kontorsdata
Vasagatan 11
722 15 VÄSTERÅS
tel. 021-120280

LUXOR
Datorer

Luxor Datorer AB · Box 923 · 591 29 Motala