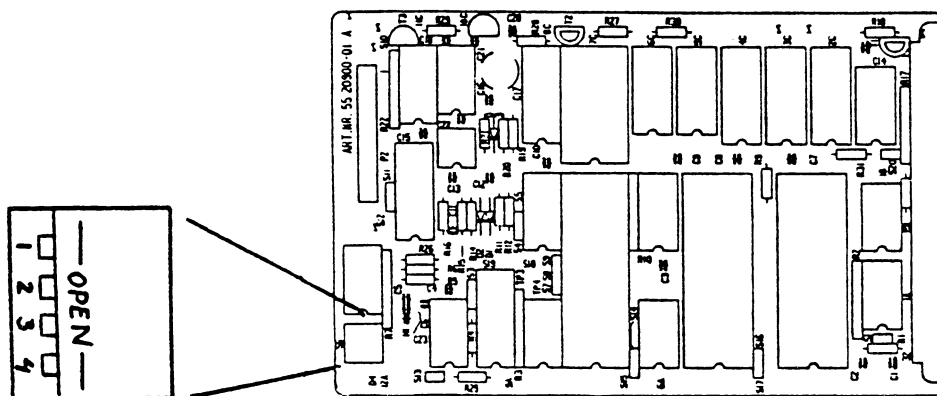


Funktionsbeskrivning för DIL-omkopplare (S6) på styrkort

Styrkortet 55 20828-01 och 55 20900-01 har plats för fyra stycken DIL-omkopplare för speciella funktioner. Två av omkopplarna är knutna till drivenhet 0 (DRO:) och två till drivenhet 1 (DR1:), men i övrigt är funktionerna helt beroende av den programvara som ingår i styrkortet.



	Programvara för ABC830		Programvara för ABC832		Programvara för ABC838	
	ÖPPEN	SLUTEN	ÖPPEN	SLUTEN	ÖPPEN	SLUTEN
1	* enkel sidig DRO:	dubbel sidig DRO:	enkel sidig DRO:	* dubbel sidig DRO:	ingen funktion	ingen funktion
2	* enkel sidig DR1:	dubbel sidig DR1:	enkel sidig DR1:	* dubbel sidig DR1:	ingen funktion	ingen funktion
3	enkel packnings-täthet DRO:	* dubbel packnings-täthet DRO:	* normal DRO:	830-kompatibel utan ver. DRO:	ingen funktion	ingen funktion
4	enkel packnings-täthet DR1:	* dubbel packnings-täthet DR1:	* normal DR1:	830-kompatibel utan ver. DR1:	ingen funktion	ingen funktion

* OMKOPPLARENS LÄGE VID LEVERANS

Funktionsbeskrivning för bygel S1 och S20 på styrkort

Styrkort 55 20828-01 och 55 20900-01 har två kontakter (S1 och S20) med kortslutningsbyglar som i vissa lägen ska finnas monterade och i andra avlägsnade. Om kortet kopplas till en dator med UFD-DOS (t ex ABC 802 och ABC 806) gäller följande:

	S1	S20	Adress
ABC 830	Avlägsnas	Monteras	55Q (45 dec)
ABC 832	Monteras	Monteras	54Q (44 dec)
ABC 838	Monteras	Avlägsnas	56Q (46 dec)
Anv ej	Avlägsnas	Avlägsnas	57Q (47 dec)

