

## 1. UPPKOPPLING AV ABC 16 TILL DATOR I ABC SERIEN.

Detta kapitel behandlar uppkopplingen av ABC 16 till datorerna ABC 800, ABC 802 och ABC 806. För var och en av datorerna ges en separat beskrivning.

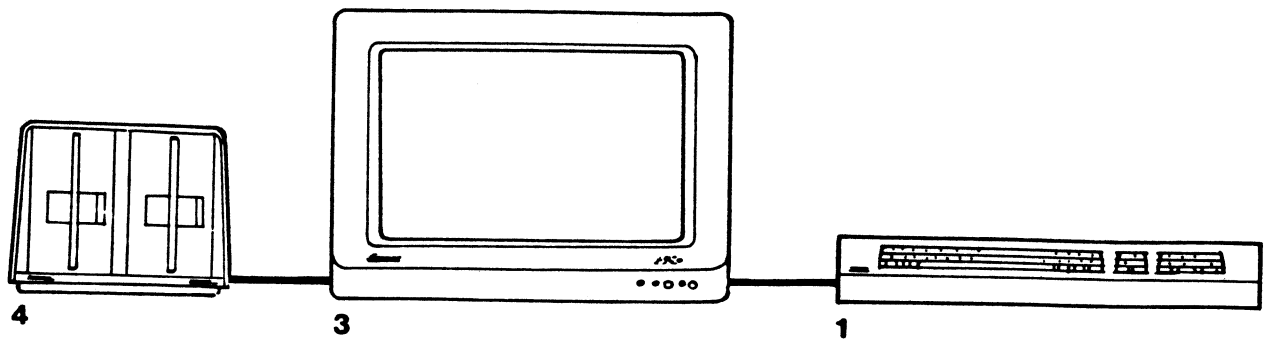
Följande material skall finnas tillgängligt för monteringen:

ABC 16  
Förlängningskort för ABC-buss  
Kort 64-polig flatkabel  
25 polig flatkabel  
Teckengenerator

Dessutom för ABC 800: Lång 64-polig flatkabel  
För ABC 802: Lång 64-polig rundkabel

För monteringen behövs en stjärnskruvmejsel och en vanlig skruvmejsel. För montering i ABC 800 behövs också en lödkolv.

Följ de instruktioner som gäller för den typ av ABC dator som skall monteras.

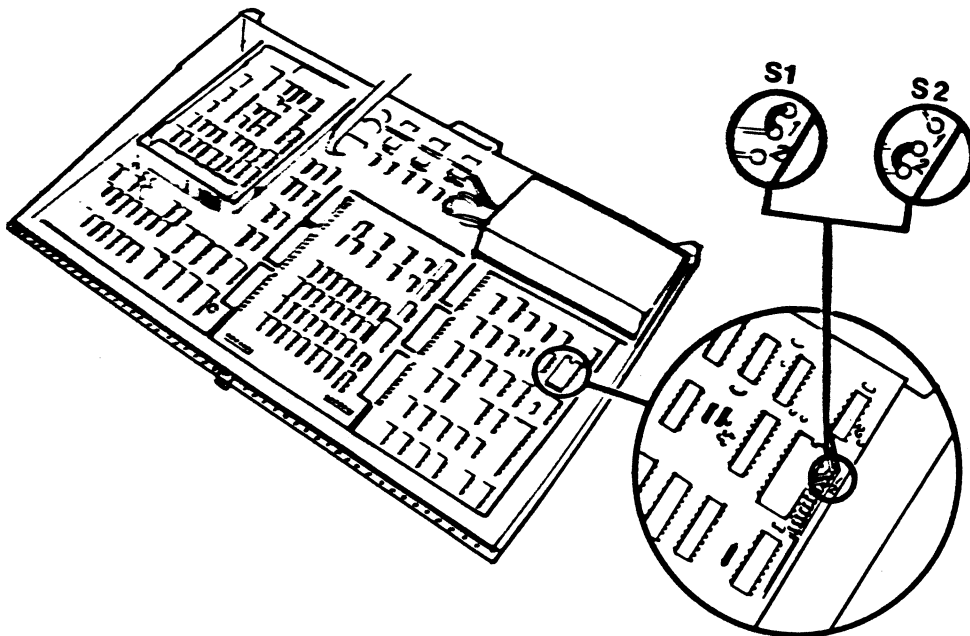


1.2

## ABC 800

ABC 800 består i grundutförande av en datorenhet med inbyggt tangentbord (1), en flexskiveenhet (4) samt en bildskärm (3). Denna bildskärm kan vara av typ ABC 812 (färgskärm) eller ABC 815 (monokrom skärm). Dessa delar skall förutom utbyggnadsenheten finnas tillgängliga för att ABC 16 skall fungera.

Börja installationen med att lossa de fem skruvar med krysspår som finns på undersidan av datorenheten ABC 800. Den sladd som förbinder datorn med tangentbordet kan lossas för att underlätta monteringen. Därefter kan tangentbordskåpan lyftas av.



Till höger i datorenheten syns teckengeneratoren märkt VUM-S. Denna skall lyftas ur och i dess ställe skall den nya teckengeneratoren märkt TKN-ABC16 monteras in. Tänk på att utfasningen i den nya kretsen skall vara vänd åt samma håll som de övriga kretsarna på kortet. Detta är viktigt för att inte skada teckengeneratoren.

Normalt finns en förbindelse i ledningsmönstret på kretskortet vid S1 enligt den lilla bilden. Denna förbindelse skall skäras av och istället skall en trådbygel lödas vid S2.

Med detta är de ändringar som skall utföras inne i datorn klara och enheten kan monteras ihop.

Lossa kabeln (5) mellan kontrollerkortet för flexskivan (A) och flexskiveenheten.

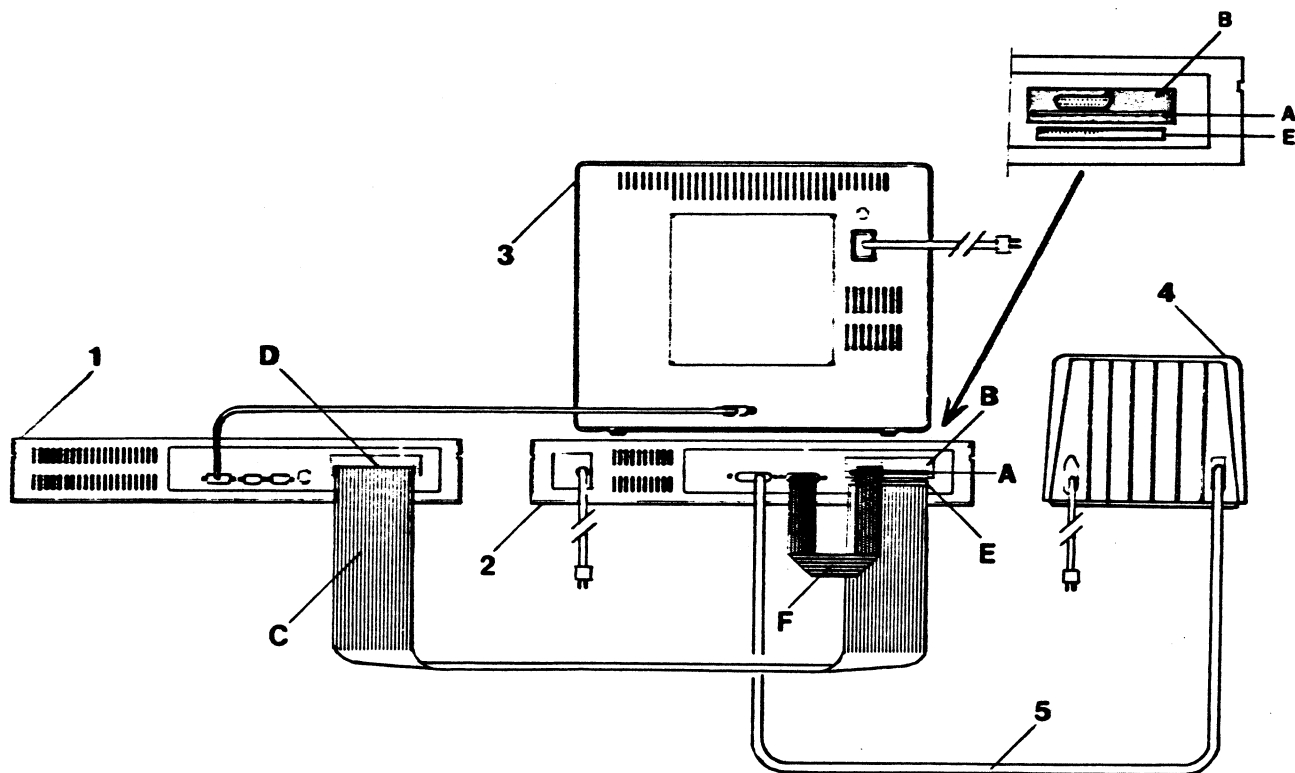
Ta ut kontrollerkortet ur ABC 800 och flytta detta till det stora uttaget på baksidan av ABC 16 (B).

Var noga med att kortet löper i spåren och att det skjuts helt in.

De båda enheterna skall nu kopplas ihop med varandra. Detta görs genom att ena kontakten på den långa 64-poliga flatkabeln (C) sätts i förlägningskortet som sedan monteras i ABC 800 där kontrollerkortet förut satt (D). Den andra kontakten monteras i uttaget på ABC 16. (E).

Anslut ABC 16 till det flyttade flexskivekortet med den korta blå kabeln (F). Koppla sedan till flexskiveenheten med samma kabel som använts tidigare.

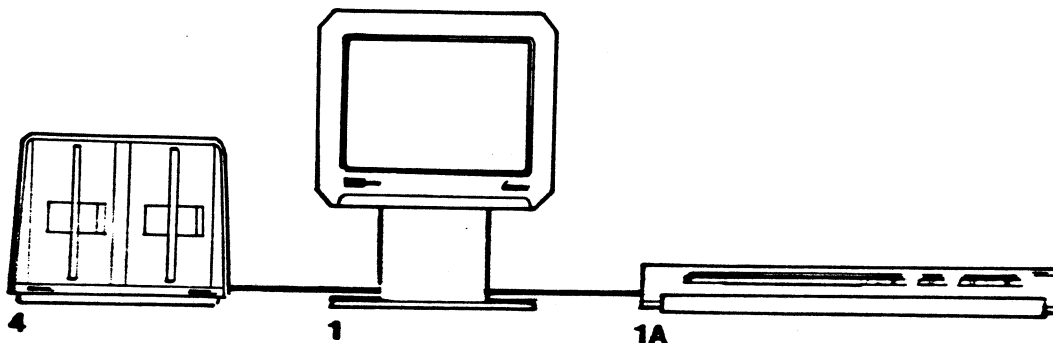
När samtliga delar sedan anslutits till elnätet är ABC 800 med tillsatsen ABC 16 komplett installerad.



#### ABC 800

1. Datorenhet
2. ABC 16
3. Bildskärm
4. Flexskiveenhet.
5. Kabel till flexskiveenheten

- A. Kontrollerkort
- B. Uttag för kontrollerkort
- C. 64-polig flatkabel
- D. Uttag för förlägningskort
- E. Uttag för förlägningskort
- F. Kort blå kabel



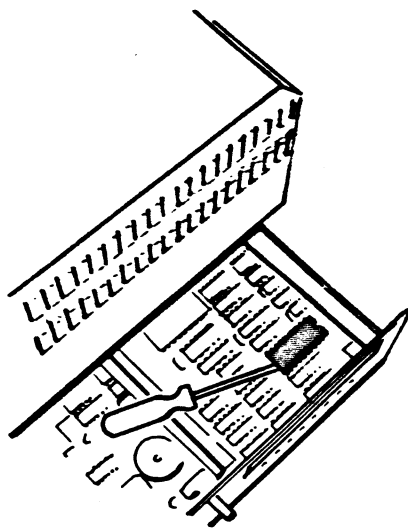
1.3

ABC 802

ABC 802 består i grundutförande av en datorenhet inbyggd i samma enhet som bildskärmen (1), en flexskiveenhet (4) samt ett tangentbord (1A).

Dessa enheter skall, förutom utbyggnadsenheten finnas tillgängliga för att ABC 16 skall fungera.

Börja installationen med att lossa de tre små skruvarna samt den stora, blanka skruven, samtliga med krysspår, som finns på baksidan av bildskärmen/datorenheten ABC 802. Dra sedan ut facket med datorenheten så som bilden visar.



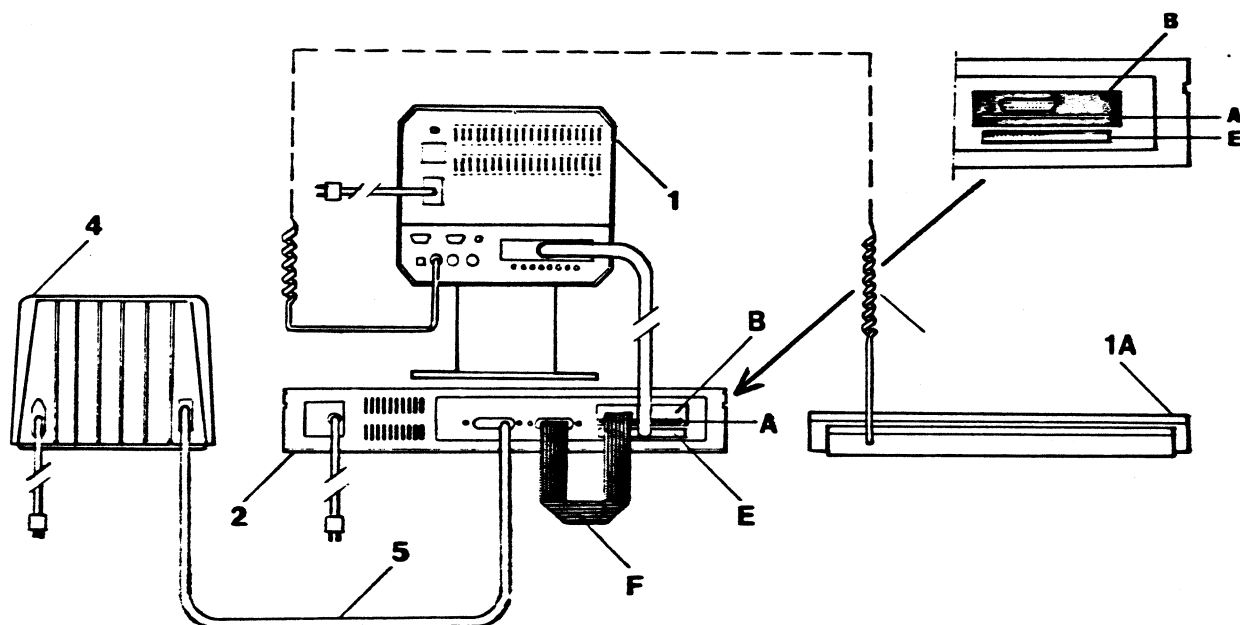
Till höger i datorenheten syns teckengeneratoren märkt ABC T 02-1. Denna skall lyftas ur och i dess ställe skall den nya teckengeneratoren märkt TKN-ABC16 monteras in. Tänk på att utfasningen i den nya kretsen skall vara vänd åt samma håll som de övriga kretsarna på kortet. Detta är viktigt för att inte skada teckengeneratoren.

Skjut in datorenheten igen och fäst med skruvarna.

Ta ut kontrollerkortet för flexskiveenheten (A) ur ABC 802 och flytta detta till det stora uttaget på baksidan av ABC 16 (B). Var noga med att kortet löper i spåren och att det skjuts helt in.

Montera in förlängningskabeln (ABC 80 Buss kabel) i det uttag i ABC 802 där kontrollerkortet satt, den andra ändan av kabeln är ansluten till flexskivekortet som nu finns i ABC 16. Koppla ihop ABC 16 och flexskiveenheten via den korta blå kabeln (F).

Anslut flexskiveenheten till ABC 16 med den kabel (5) som tidigare används.

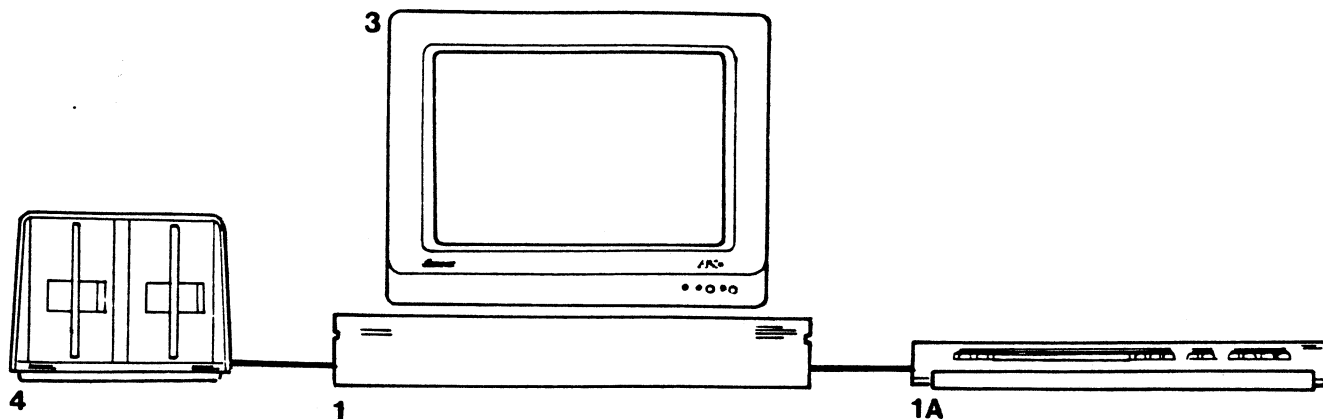


När samtliga delar sedan anslutits till elnätet är ABC 802 med tillsatsen ABC 16 komplett installerad.

#### ABC 802

1. Datorenhet med bildskärm
- 1A. Tangentbord
2. ABC 16
4. Flexskiveenhet
5. Kabel till flexskiveenheten

- A. Kontrollerkort
- B. Uttag för kontrollerkort
- F. Kort blå kabel

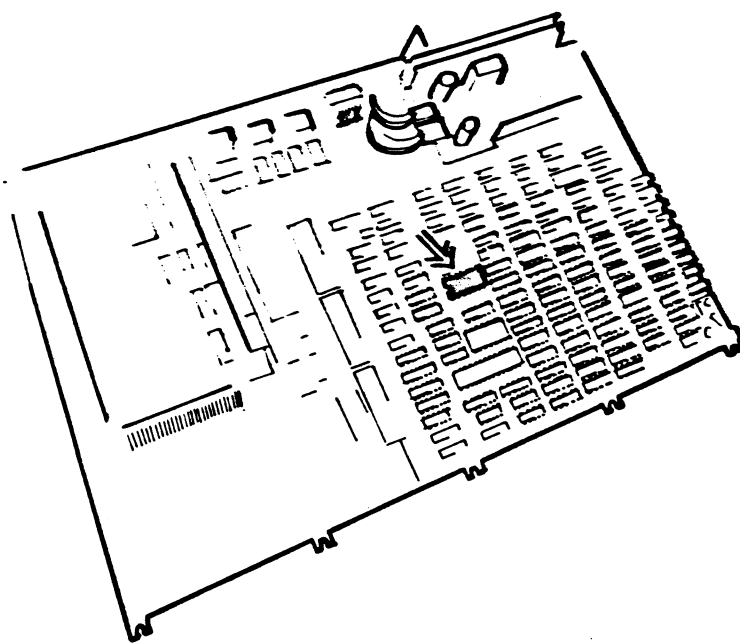


1.4

ABC 806

ABC 806 består i grundutförande av en datorenhet (1), ett tangentbord (1A), en flexskiveenhet (4) samt en bildskärm (3). Denna bildskärm kan vara av typ ABC 812 (färgskärm) eller ABC 815 (monokrom skärm). Dessa delar skall förutom utbyggnadsenheten finnas tillgängliga för att ABC 16 skall fungera.

Börja installationen med att lossa de fem skruvar med krysspår som finns på undersidan av datorenheten ABC 806. Därefter kan locket till datorn lyftas av.



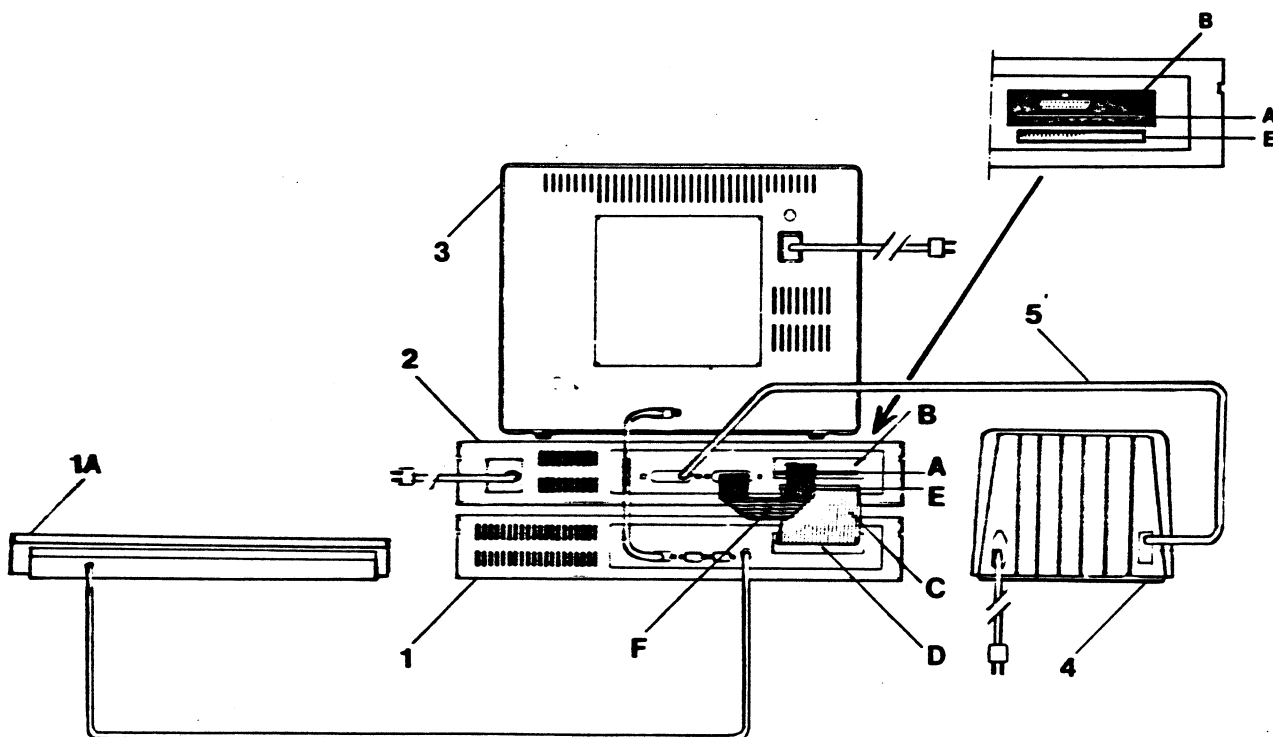
Teckengeneratoren är monterad i mitten av datorn och utmärkt på bilden. Denna skall lyftas ur och i dess ställe skall den nya teckengeneratoren märkt TKN-ABC16 monteras in. Tänk på att utfasningen i den nya kretsen skall vara vänd åt samma håll som de övriga kretsarna på kortet. Detta är viktigt för att inte teckengeneratoren skall skadas.

Med detta är de ändringar som skall utföras inne i datorn klara och enheten kan monteras ihop.

Lossa kabeln (5) mellan flexskiveenheten och drivkortet för flexskiveenheten som sitter i datorn.  
 Ta ut kontrollerkortet ur ABC 806 och flytta detta till det stora uttaget på baksidan av ABC 16 (B). Var noga med att kortet löper i spåren och att det skjuts så långt in att kontakt uppstår.

De båda enheterna skall nu kopplas ihop med varandra. Sätt ABC 16 ovanpå ABC 806. Vänd enheterna åt samma håll. Sätt i den ena kontakten på den korta 64-poliga flatkabeln (C) i ABC 806 där flexskivekortet förut satt (D). Den andra kontakten sätts i uttaget på ABC 16 (E).

Anslut ABC 16 till det flyttade kontrollerkortet med den korta blå kabeln (F). Koppla sedan till flexskiveenheten med samma kabel som använts tidigare.



När samtliga enheter sedan anslutits till elnätet är ABC 806 med tillsatsen ABC 16 komplett installerad.

#### ABC 806

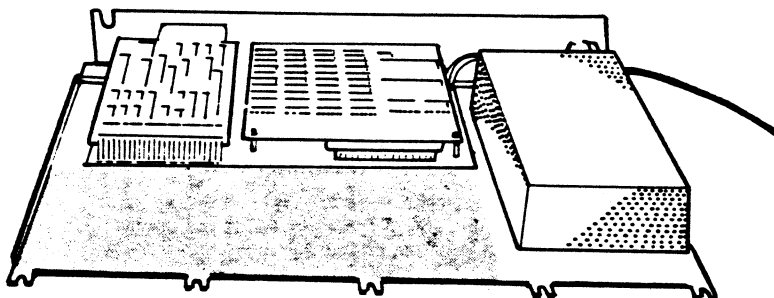
- |                                |                               |
|--------------------------------|-------------------------------|
| 1. Datorenhet                  | A. Kontrollerkort             |
| 1A. Tangentbord                | B. Uttag för kontrollerkort   |
| 2. ABC 16                      | C. 64-polig flatkabel         |
| 3. Bildskärm                   | D. Uttag för förlängningskort |
| 4. Flexskiveenhet              | E. Uttag för förlängningskort |
| 5. Kabel till flexskiveenheten | F. Kort blå kabel             |

## 1.5 Montering av IBM tillsatskort i ABC 16

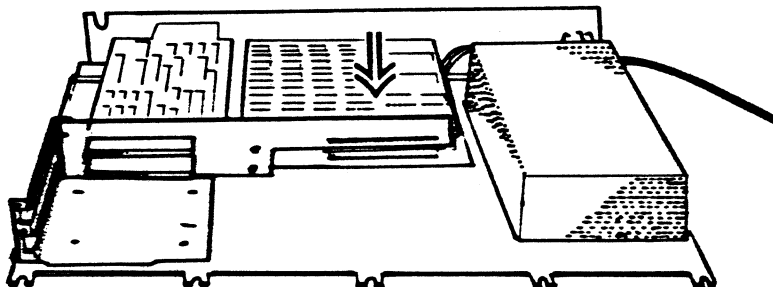
En rad av de tillsatskort som finns till IBM persondator kan också användas till ABC 16.

ABC 16 är förberedd för montering av korthållare.

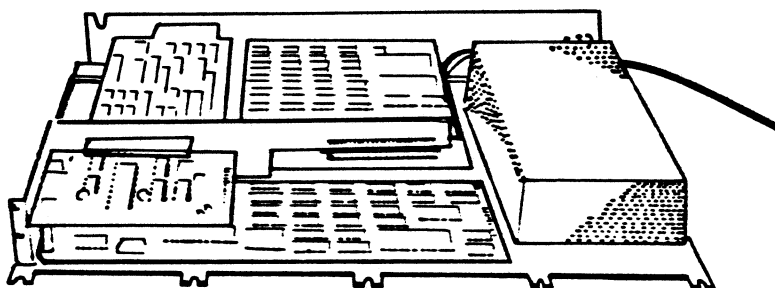
Dessa kan beställas från återförsäljaren eller MYAB tillsammans med en ny kåpa med uttag för kontakter på vänster sida.



På bild 1 visas det utrymme i ABC 16 där korthållare skall monteras.



Passa in kontakten på korthållaren i stiften P5 på kortracken. Skruva sedan fast korthållaren med fyra skruvar i bottenplattan.



Montera in de tillsatskort som skall användas. Korten skall fästas med skruvar vid A.



4222  
7BC 16

